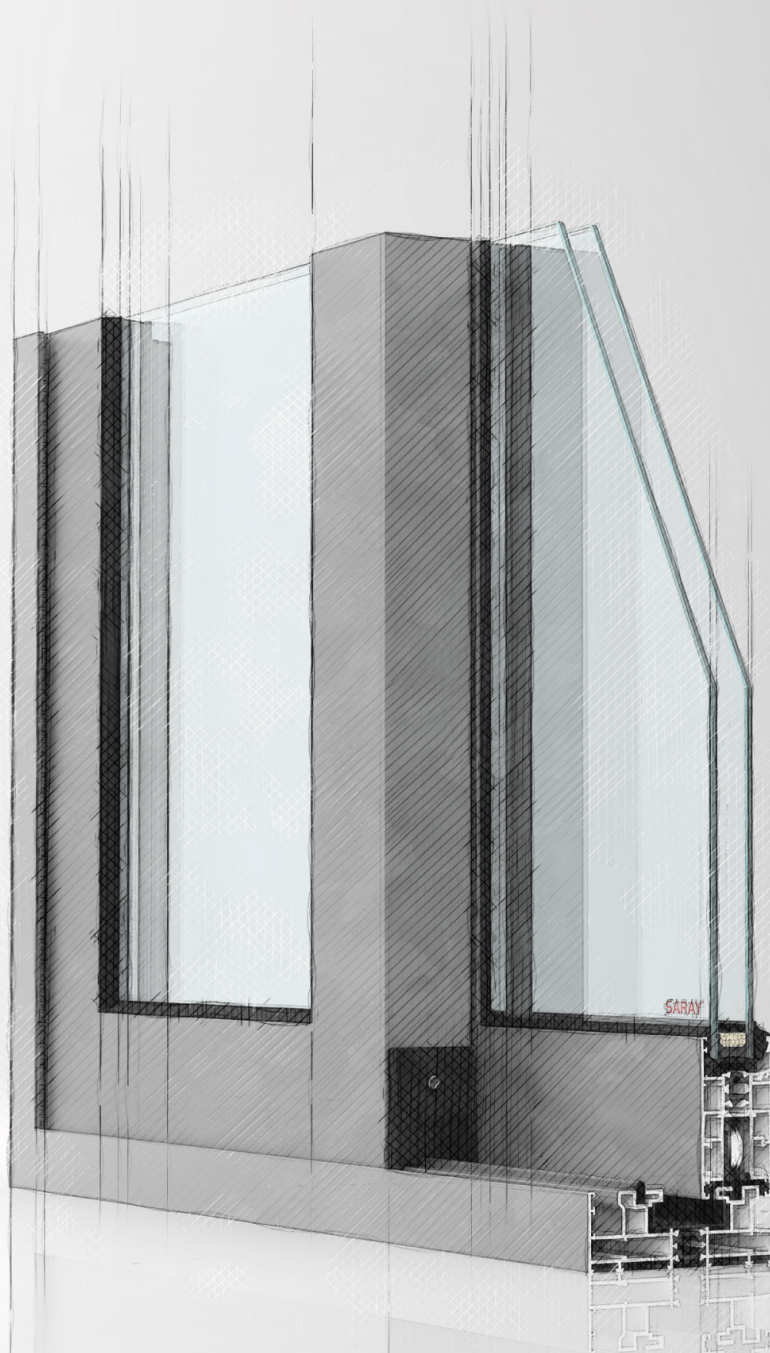


SARAY®

all about **aluminium**



New generation design combining
different sliding systems together

Hybrid Sliding Systems | **HSS 110**

HSS110 SERİ TEKNİK LİSTESİ
HSS110 SERIES TECHNICAL INDEX

İÇİNDEKİLER / INDEX

| | |
|--|-------------|
| TEKNİK ÖZELLİKLER / TECHNICAL PROPERTIES | : 3 |
| STATİK HESAPLAMA YÖNTEMİ / STATIC CALCULATION METHOD | : 4 - 11 |
| PROFİL FİHRİSTİ / PROFILE INDEX..... | : 14 - 17 |
| EPDM FİTİLLER / EPDM GASKETS | : 20 - 21 |
| PVC AKSESUAR FİHRİSTİ / PVC ACCESSORY INDEX | : 22 |
| RULMANLAR / ROLLERS | : 22 |
| MENTEŞELER VE KOLLAR / HINGES AND HANDLES | : 24-26 |
| SİSTEM PROFİLLERİ / SYSTEM PROFILES | : 33 - 45 |
| CAM ÇİTALARI / GLAZING BEADS | : 46 |
| KÖŞE TAKOZU AKSESUARLARI / CORNER CLEAT ACCESSORIES | : 47 - 49 |
| T VE U BAĞLANTI AKSESUARLARI / T AND U CONNECTION ACCESSORIES | : 50 |
| TİP A İÇTE SABİTLİ KALDIR-SÜR DOĞRAMA DETAYLARI / TYPE A INSIDE FIXED LIFT-SLIDE FENESTRATION DETAILS | : 54 - 70 |
| TİP B İÇTE SABİTLİ KALDIR-SÜR DOĞRAMA DETAYLARI / TYPE B INSIDE FIXED LIFT-SLIDE FENESTRATION DETAILS | : 71 - 79 |
| TİP C İÇTE SABİTLİ KALDIR-SÜR DOĞRAMA DETAYLARI / TYPE C INSIDE FIXED LIFT-SLIDE FENESTRATION DETAILS | : 80 - 85 |
| TİP D İÇTE SABİTLİ KALDIR-SÜR DOĞRAMA DETAYLARI / TYPE D INSIDE FIXED LIFT-SLIDE FENESTRATION DETAILS | : 88 - 108 |
| TİP E İÇTE SABİTLİ KALDIR-SÜR DOĞRAMA DETAYLARI / TYPE E INSIDE FIXED LIFT-SLIDE FENESTRATION DETAILS | : 111 - 121 |
| TİP F İÇTE SABİTLİ KALDIR-SÜR DOĞRAMA DETAYLARI / TYPE F INSIDE FIXED LIFT-SLIDE FENESTRATION DETAILS | : 124 - 140 |
| TİP G İÇTE SABİTLİ KALDIR-SÜR DOĞRAMA DETAYLARI / TYPE G INSIDE FIXED LIFT-SLIDE FENESTRATION DETAILS | : 143 - 160 |

HİBRİT SÜRME SİSTEMLERİ / HYBRID SLIDING SYSTEMS

**TEKNİK ÖZELLİKLER**

TECHNICAL PROPERTIES

| | |
|--|-----------------|
| KASA DERİNLİĞİ / FRAME DEPTH : | 110 mm - 177 mm |
| KANAT DERİNLİĞİ / SASH DEPTH : | 43 mm |
| PROFİL ET KALINLIĞI / PROFILE WALL THICKNESS : | 1,6 mm - 2 mm |
| MAX. CAM KALINLIĞI / MAX. GLASS THICKNESS : | 30 mm |
| ISI BARIYERLERİ / INSULATION BARS : | 14 mm - 20 mm |

KULLANIM SEÇENEKLERİ

APPLICATION ALTERNATIVES

| | PENCERE WINDOW | |
|--|----------------|--|
| TEK RAYLI SÜRME SİSTEM / MONORAIL SLIDING SYSTEM : | ● | |
| ÇİFT RAYLI SÜRME SİSTEM / DOUBLE TRACK SLIDING SYSTEM : | ● | |
| TEK RAYLI KALDIR-SÜR SİSTEM / MONORAIL LIFT & SLIDE SYSTEM : | ● | |
| ÇİFT RAYLI KALDIR-SÜR SİSTEM / DOUBLE RAIL LIFT & SLIDE SYSTEM : | ● | |
| SİNEKLİKLİ KALDIR-SÜR SİSTEM / FLY SCREEN LIFT & SLIDE SYSTEM : | ● | |
| SİNEKLİKLİ SÜRME SİSTEM / FLY SCREEN LIFT & SLIDE SYSTEM : | ● | |
| ÜÇ RAYLI SÜRME SİSTEM / TRIPLE TRACK SLIDING SYSTEM : | ● | |

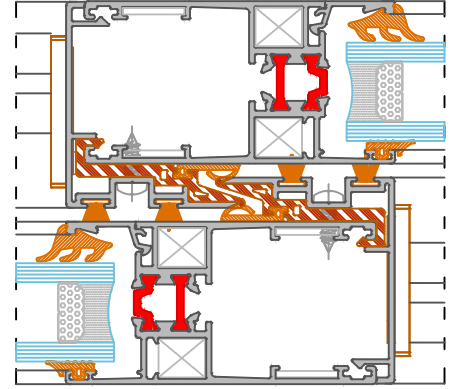
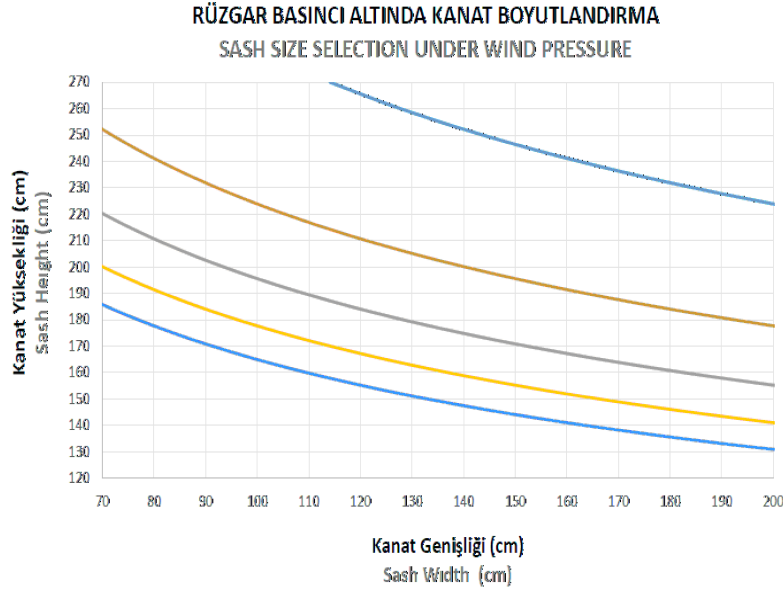
RÜZGAR YÜKÜNE BAĞLI KULLANIM LİMİTLERİ DİYAGRAMLARI

USAGE LIMITS DIAGRAMS ACCORDING TO THE WIND LOAD & SPEED

Rüzgar Basıncı
Wind Pressure
kN/m²

- 0,4
- 0,8
- 1,2
- 1,6
- 2,0

DİYAGRAM - 1 DIAGRAM - 1



Toplam/Total
I_x=33,404

KANAT STATİK DİYAGRAM

STATICAL DIAGRAM FOR SASH

SEHİM LİMİTİ L/200 yada 15mm dir.FARKLI RENKLİ EGRİSEL ÇİZGİLER,FARKLI RÜZGAR BASINÇLARI ALTINDA,UYGULANABİLİR MAKSİMUM KANAT BOYUTLARINI GÖSTERİR.ÜSTTEKİ TABLOYA GÖRE SEÇİLEN KANAT BOYUTU,CAM TEDARİKÇİSİNE BİLDİRİLEREK,İZİN VERİLEN BOYUT ve SEHİMİN,SEÇİLEN CAMA UYGUN OLUP OLMADIĞI TEYİD EDİLMELİ ve ONAY ALINMALIDIR.

DİKKAT:

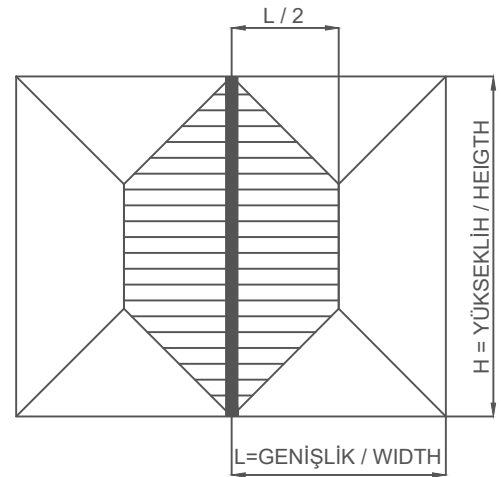
Bu statik hesap şeması ön yapısal hesaplamalar ve profil seçimi için tasarlanmıştır. Bu şema nihai yapısal hesaplama için bir alternatif değildir,Statik Rapor olarak kullanılamaz.Statik hesaplar mutlaka uygulamacı tarafından yaptırılmalıdır.

DEFLECTION LIMIT L / 200 or 15mm.

THE LINE SHOW MAXIMUM SIZES FOR THE INDICATE PRESSURE.VERIFY THAT THE DEFLECTION OF THE SECTION IS COMPATIBLE WITH THE EMPLOYED GLASS.

DIN EN 12210 for the standard building area

Deflection limit L/200 or max. 15mm in accordance with TRLV Differing deflection limits set by the double glazing manufacturer must be observed.These statics diagram are intended for preliminary structural calculations and profile selection.This is not a substitute for a final structural calculation.Sash sizes below the line are structurally adequate.



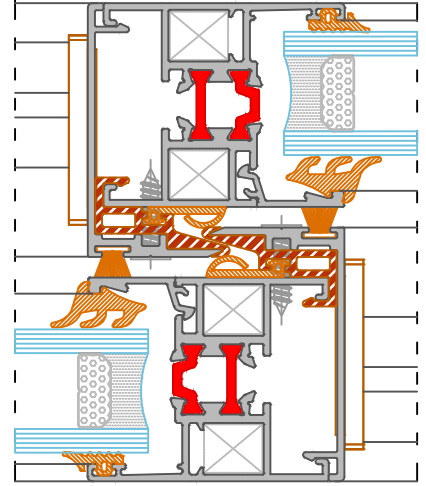
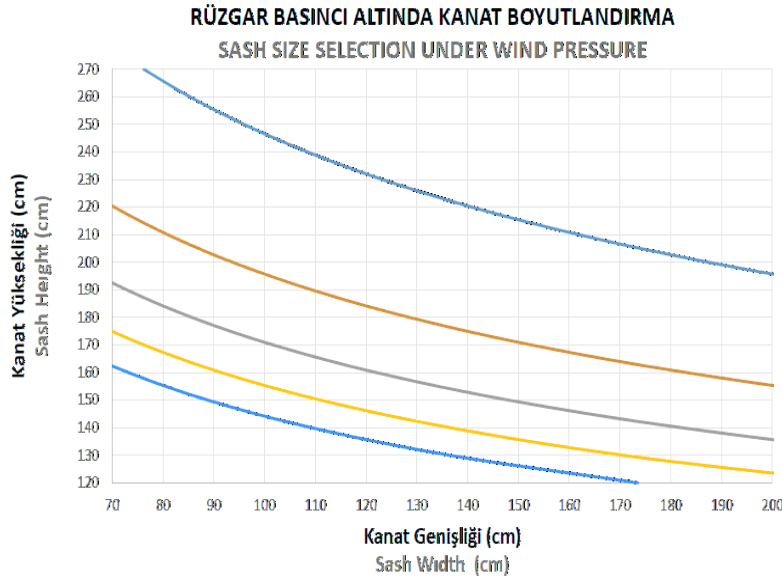
RÜZGAR YÜKÜNE BAĞLI KULLANIM LİMİTLERİ DİYAGRAMLARI

USAGE LIMITS DIAGRAMS ACCORDING TO THE WIND LOAD & SPEED

Rüzgar Basıncı
Wind Pressure
kN/m²

- 0,4
- 0,8
- 1,2
- 1,6
- 2,0

DİYAGRAM - 2 DIAGRAM - 2



Toplam/Total
 $I_x=22,312$

KANAT STATİK DİYAGRAM

STATICAL DIAGRAM FOR SASH

SEHİM LİMİTİ $L/200$ yada 15mm dir.FARKLI RENKLİ EGRİSEL ÇİZGİLER,FARKLI RÜZGAR BASINÇLARI ALTINDA,UYGULANABİLİR MAKSİMUM KANAT BOYUTLARINI GÖSTERİR.ÜSTTEKİ TABLOYA GÖRE SEÇİLEN KANAT BOYUTU,CAM TEDARİKÇİSİNE BİLDİRİLEREK,İZİN VERİLEN BOYUT ve SEHİMİN,SEÇİLEN CAMA UYGUN OLUP OLMADIĞI TEYİD EDİLMELİ ve ONAY ALINMALIDIR.

DİKKAT:

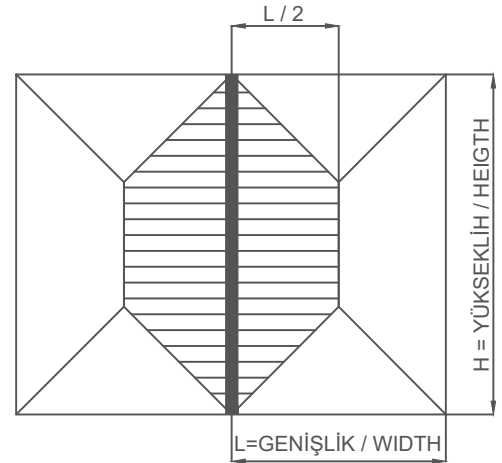
Bu statik hesap şeması ön yapısal hesaplamalar ve profil seçimi için tasarlanmıştır. Bu şema nihai yapısal hesaplama için bir alternatif değildir,Statik Rapor olarak kullanılamaz.Statik hesaplar mutlaka uygulamacı tarafından yaptırılmalıdır.

DEFLECTION LIMIT $L / 200$ or 15mm.

THE LINE SHOW MAXIMUM SIZES FOR THE INDICATE PRESSURE.VERIFY THAT THE DEFLECTION OF THE SECTION IS COMPATIBLE WITH THE EMPLOYED GLASS.

DIN EN 12210 for the standard building area

Deflection limit $L/200$ or max. 15mm in accordance with TRLV Differing deflection limits set by the double glazing manufacturer must be observed.These statics diagram are intended for preliminary structural calculations and profile selection.This is not a substitute for a final structural calculation.Sash sizes below the line are structurally adequate.



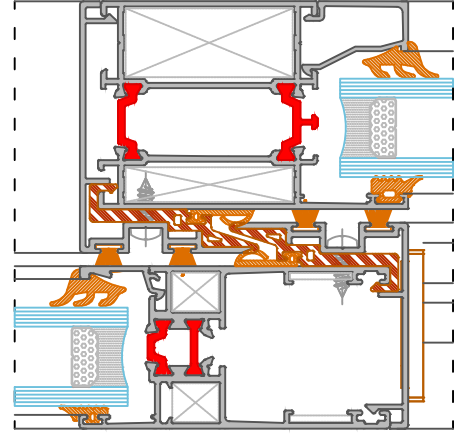
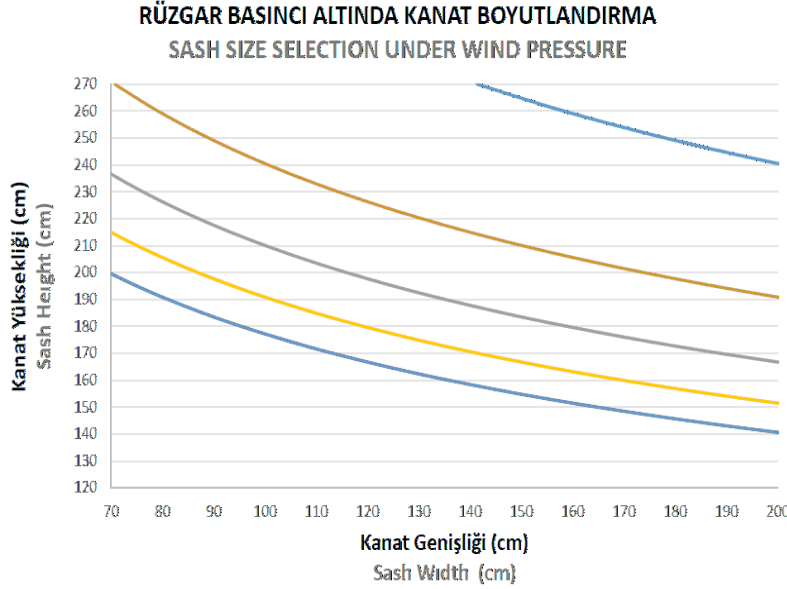
RÜZGAR YÜKÜNE BAĞLI KULLANIM LİMİTLERİ DİYAGRAMLARI

USAGE LIMITS DIAGRAMS ACCORDING TO THE WIND LOAD & SPEED

Rüzgar Basıncı
Wind Pressure
kN/m²

- 0,4
- 0,8
- 1,2
- 1,6
- 2,0

DİYAGRAM - 3 DIAGRAM - 3



Toplam/Total
lx=43,894

KANAT STATİK DİYAGRAM

STATICAL DIAGRAM FOR SASH

SEHİM LİMİTİ L/200 yada 15mm dir.FARKLI RENKLİ EGRİSEL ÇİZGİLER,FARKLI RÜZGAR BASINÇLARI ALTINDA,UYGULANABİLİR MAKSİMUM KANAT BOYUTLARINI GÖSTERİR.ÜSTTEKİ TABLOYA GÖRE SEÇİLEN KANAT BOYUTU,CAM TEDARİKÇİSİNE BİLDİRİLEREK,İZİN VERİLEN BOYUT ve SEHİMİN,SEÇİLEN CAMA UYGUN OLUP OLMADIĞI TEYİD EDİLMELİ ve ONAY ALINMALIDIR.

DİKKAT:

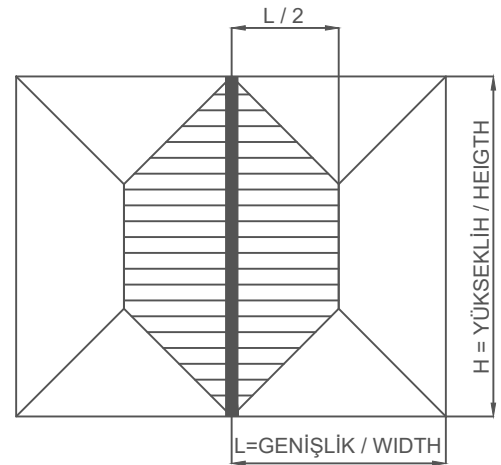
Bu statik hesap şeması ön yapısal hesaplamalar ve profil seçimi için tasarlanmıştır. Bu şema nihai yapısal hesaplama için bir alternatif değildir,Statik Rapor olarak kullanılamaz.Statik hesaplar mutlaka uygulamacı tarafından yaptırılmalıdır.

DEFLECTION LIMIT L / 200 or 15mm.

THE LINE SHOW MAXIMUM SIZES FOR THE INDICATE PRESSURE.VERIFY THAT THE DEFLECTION OF THE SECTION IS COMPATIBLE WITH THE EMPLOYED GLASS.

DIN EN 12210 for the standard building area

Deflection limit L/200 or max. 15mm in accordance with TRLV Differing deflection limits set by the double glazing manufacturer must be observed.These statics diagram are intended for preliminary structural calculations and profile selection.This is not a substitute for a final structural calculation.Sash sizes below the line are structurally adequate.



RÜZGAR YÜKÜNE BAĞLI KULLANIM LİMİTLERİ DİYAGRAMLARI

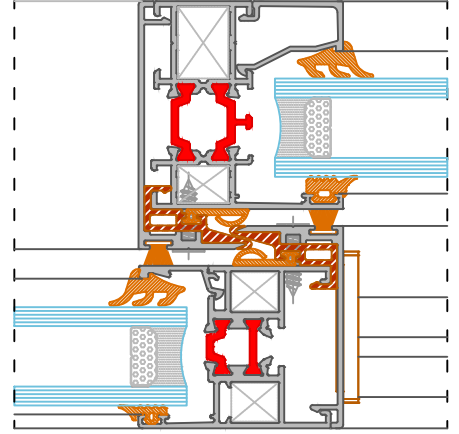
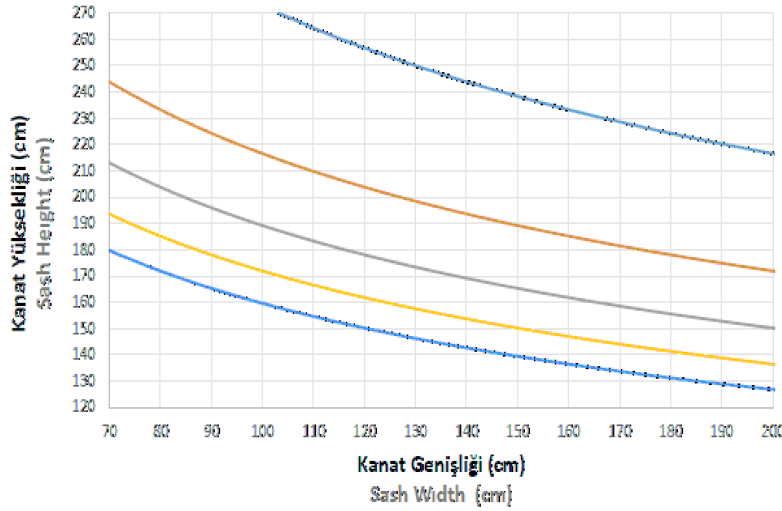
USAGE LIMITS DIAGRAMS ACCORDING TO THE WIND LOAD & SPEED

Rüzgar Basıncı
Wind Pressure
kN/m²

- 0,4
- 0,8
- 1,2
- 1,6
- 2,0

DİYAGRAM - 4 DIAGRAM - 4

RÜZGAR BASINCI ALTINDA KANAT BOYUTLANDIRMA SASH SIZE SELECTION UNDER WIND PRESSURE



Toplam/Total
I_x=30,229

KANAT STATİK DİYAGRAM

STATICAL DIAGRAM FOR SASH

SEHİM LİMİTİ L/200 yada 15mm dir.FARKLI RENKLİ EGRİSEL ÇİZGİLER,FARKLI RÜZGAR BASINÇLARI ALTINDA,UYGULANABİLİR MAKSİMUM KANAT BOYUTLARINI GÖSTERİR.ÜSTTEKİ TABLOYA GÖRE SEÇİLEN KANAT BOYUTU,CAM TEDARİKÇİSİNE BİLDİRİLEREK,İZİN VERİLEN BOYUT ve SEHİMİN,SEÇİLEN CAMA UYGUN OLUP OLMADIĞI TEYİD EDİLMELİ ve ONAY ALINMALIDIR.

DİKKAT:

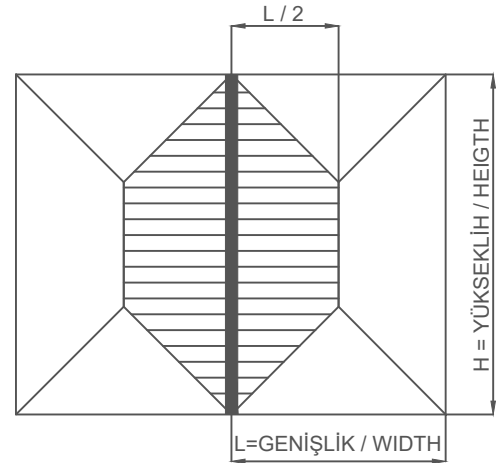
Bu statik hesap şeması ön yapısal hesaplamalar ve profil seçimi için tasarlanmıştır. Bu şema nihai yapısal hesaplama için bir alternatif değildir,Statik Rapor olarak kullanılamaz.Statik hesaplar mutlaka uygulamacı tarafından yaptırılmalıdır.

DEFLECTION LIMIT L / 200 or 15mm.

THE LINE SHOW MAXIMUM SIZES FOR THE INDICATE PRESSURE.VERIFY THAT THE DEFLECTION OF THE SECTION IS COMPATIBLE WITH THE EMPLOYED GLASS.

DIN EN 12210 for the standard building area

Deflection limit L/200 or max. 15mm in accordance with TRLV Differing deflection limits set by the double glazing manufacturer must be observed.These statics diagram are intended for preliminary structural calculations and profile selection.This is not a substitute for a final structural calculation.Sash sizes below the line are structurally adequate.



RÜZGAR YÜKÜNE BAĞLI KULLANIM LİMİTLERİ DİYAGRAMLARI

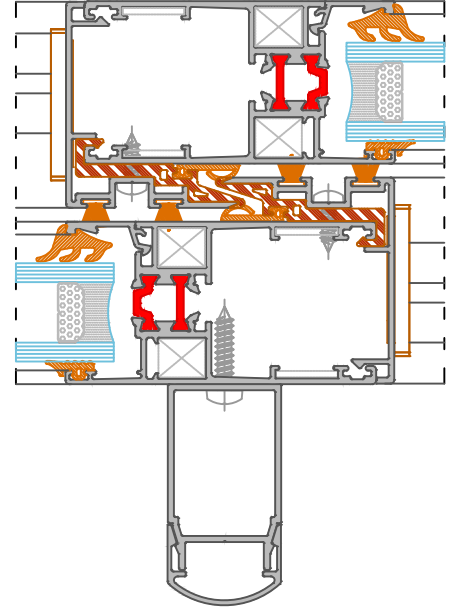
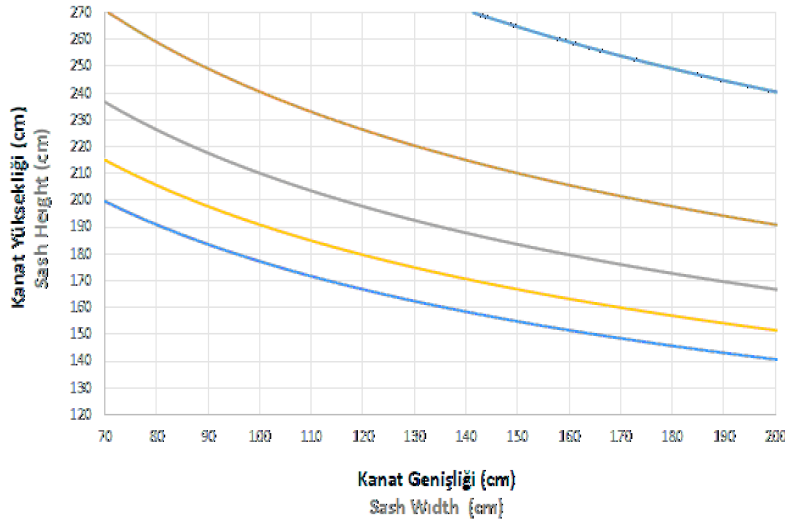
USAGE LIMITS DIAGRAMS ACCORDING TO THE WIND LOAD & SPEED

Rüzgar Basıncı
Wind Pressure
kN/m²

- 0,4
- 0,8
- 1,2
- 1,6
- 2,0

DİYAGRAM - 5 DIAGRAM - 5

RÜZGAR BASINCI ALTINDA KANAT BOYUTLANDIRMA SASH SIZE SELECTION UNDER WIND PRESSURE



Toplam/Total
l_x=41,404

KANAT STATİK DİYAGRAM

STATICAL DIAGRAM FOR SASH

SEHİM LİMİTİ L/200 yada 15mm dir.FARKLI RENKLİ EGRİSEL ÇİZGİLER,FARKLI RÜZGAR BASINÇLARI ALTINDA,UYGULANABİLİR MAKSİMUM KANAT BOYUTLARINI GÖSTERİR.ÜSTTEKİ TABLOYA GÖRE SEÇİLEN KANAT BOYUTU,CAM TEDARİKÇİSİNE BİLDİRİLEREK,İZİN VERİLEN BOYUT ve SEHİMİN,SEÇİLEN CAMA UYGUN OLUP OLMADIĞI TEYİD EDİLMELİ ve ONAY ALINMALIDIR.

DİKKAT:

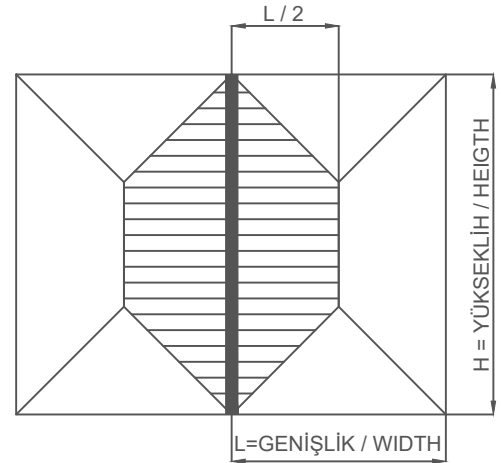
Bu statik hesap şeması ön yapısal hesaplamalar ve profil seçimi için tasarlanmıştır. Bu şema nihai yapısal hesaplama için bir alternatif değildir,Statik Rapor olarak kullanılamaz.Statik hesaplar mutlaka uygulamacı tarafından yaptırılmalıdır.

DEFLECTION LIMIT L / 200 or 15mm.

THE LINE SHOW MAXIMUM SIZES FOR THE INDICATE PRESSURE.VERIFY THAT THE DEFLECTION OF THE SECTION IS COMPATIBLE WITH THE EMPLOYED GLASS.

DIN EN 12210 for the standard building area

Deflection limit L/200 or max. 15mm in accordance with TRLV Differing deflection limits set by the double glazing manufacturer must be observed.These statics diagram are intended for preliminary structural calculations and profile selection.This is not a substitute for a final structural calculation.Sash sizes below the line are structurally adequate.



RÜZGAR YÜKÜNE BAĞLI KULLANIM LİMİTLERİ DİYAGRAMLARI

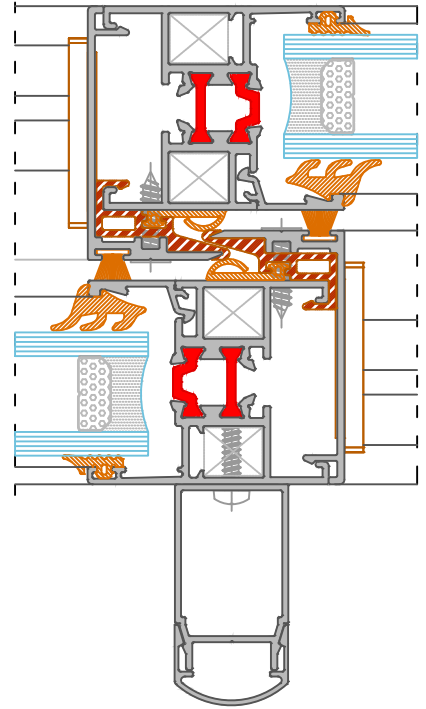
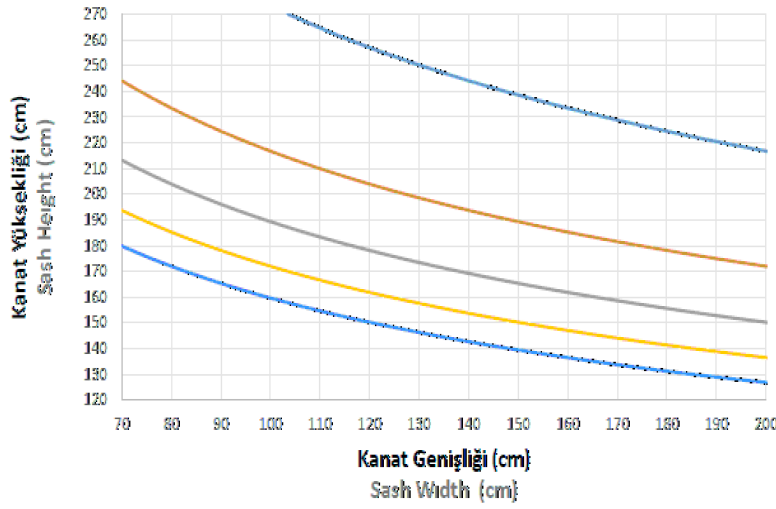
USAGE LIMITS DIAGRAMS ACCORDING TO THE WIND LOAD & SPEED

Rüzgar Basıncı
Wind Pressure
kN/m²

- 0,4
- 0,8
- 1,2
- 1,6
- 2,0

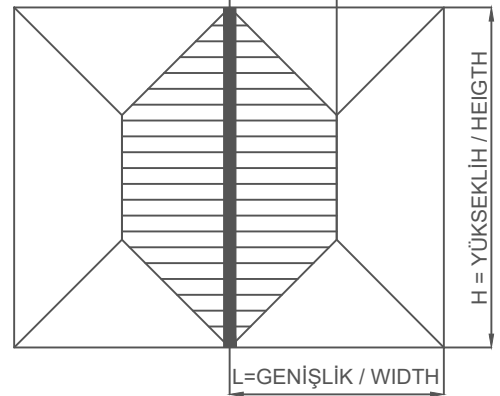
DİYAGRAM - 6 DIAGRAM - 6

RÜZGAR BASINCI ALTINDA KANAT BOYUTLANDIRMA SASH SIZE SELECTION UNDER WIND PRESSURE



Toplam/Total
 $I_x=30,312$

$L/2$



KANAT STATİK DİYAGRAM

STATICAL DIAGRAM FOR SASH

SEHİM LİMİTİ $L/200$ yada 15mm dir.FARKLI RENKLİ EGRİSEL ÇİZGİLER,FARKLI RÜZGAR BASINÇLARI ALTINDA,UYGULANABİLİR MAKSİMUM KANAT BOYUTLARINI GÖSTERİR.ÜSTTEKİ TABLOYA GÖRE SEÇİLEN KANAT BOYUTU,CAM TEDARİKÇİSİNE BİLDİRİLEREK,İZİN VERİLEN BOYUT ve SEHİMİN,SEÇİLEN CAMA UYGUN OLUP OLMADIĞI TEYİD EDİLMELİ ve ONAY ALINMALIDIR.

DİKKAT:

Bu statik hesap şeması ön yapısal hesaplamalar ve profil seçimi için tasarlanmıştır. Bu şema nihai yapısal hesaplama için bir alternatif değildir,Statik Rapor olarak kullanılamaz.Statik hesaplar mutlaka uygulamacı tarafından yaptırılmalıdır.

DEFLECTION LIMIT $L / 200$ or 15mm.

THE LINE SHOW MAXIMUM SIZES FOR THE INDICATE PRESSURE.VERIFY THAT THE DEFLECTION OF THE SECTION IS COMPATIBLE WITH THE EMPLOYED GLASS.

DIN EN 12210 for the standard building area

Deflection limit $L/200$ or max. 15mm in accordance with TRLV Differing deflection limits set by the double glazing manufacturer must be observed.These statics diagram are intended for preliminary structural calculations and profile selection.This is not a substitute for a final structural calculation.Sash sizes below the line are structurally adequate.

RÜZGAR YÜKÜNE BAĞLI KULLANIM LİMİTLERİ DİYAGRAMLARI

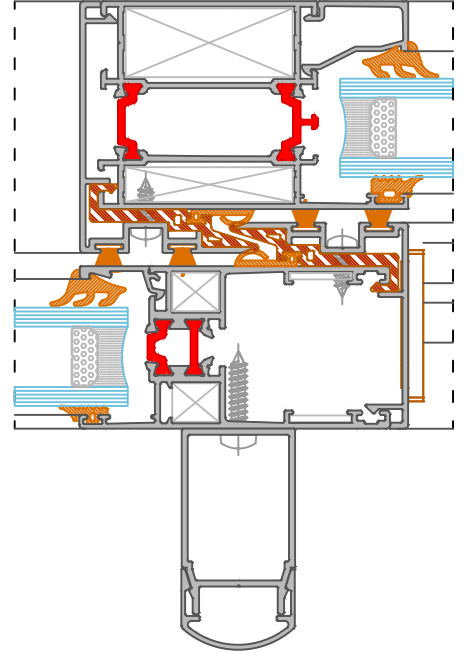
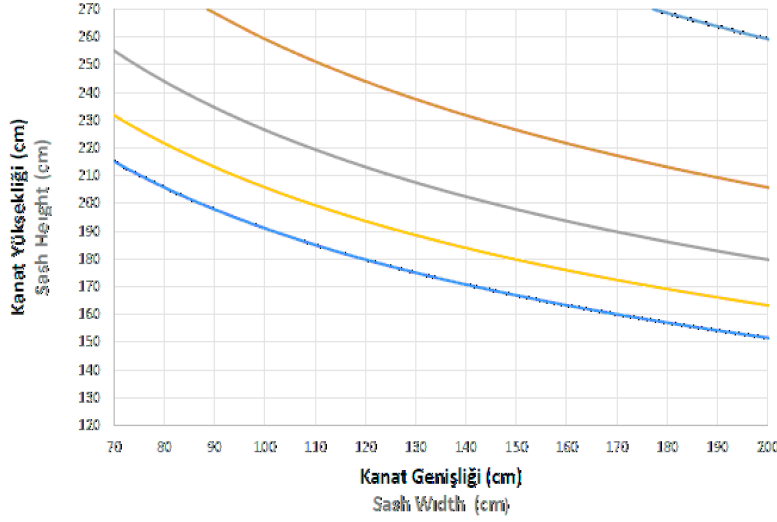
USAGE LIMITS DIAGRAMS ACCORDING TO THE WIND LOAD & SPEED

Rüzgar Basıncı
Wind Pressure
kN/m²

- 0,4
- 0,8
- 1,2
- 1,6
- 2,0

DİYAGRAM - 7 DIAGRAM - 7

RÜZGAR BASINCI ALTINDA KANAT BOYUTLANDIRMA SASH SIZE SELECTION UNDER WIND PRESSURE



Toplam/Total
I_x=51,894

KANAT STATİK DİYAGRAM

STATICAL DIAGRAM FOR SASH

SEHİM LİMİTİ L/200 yada 15mm dir.FARKLI RENKLİ EGRİSEL ÇİZGİLER,FARKLI RÜZGAR BASINÇLARI ALTINDA,UYGULANABİLİR MAKSİMUM KANAT BOYUTLARINI GÖSTERİR.ÜSTTEKİ TABLOYA GÖRE SEÇİLEN KANAT BOYUTU,CAM TEDARİKÇİSİNE BİLDİRİLEREK,İZİN VERİLEN BOYUT ve SEHİMİN,SEÇİLEN CAMA UYGUN OLUP OLMADIĞI TEYİD EDİLMELİ ve ONAY ALINMALIDIR.

DİKKAT:

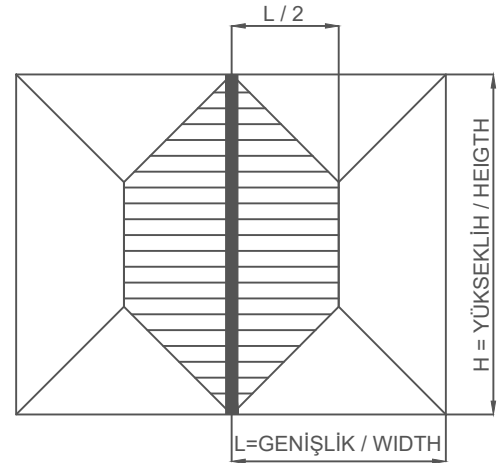
Bu statik hesap şeması ön yapısal hesaplamalar ve profil seçimi için tasarlanmıştır. Bu şema nihai yapısal hesaplama için bir alternatif değildir,Statik Rapor olarak kullanılamaz.Statik hesaplar mutlaka uygulamacı tarafından yaptırılmalıdır.

DEFLECTION LIMIT L / 200 or 15mm.

THE LINE SHOW MAXIMUM SIZES FOR THE INDICATE PRESSURE.VERIFY THAT THE DEFLECTION OF THE SECTION IS COMPATIBLE WITH THE EMPLOYED GLASS.

DIN EN 12210 for the standard building area

Deflection limit L/200 or max. 15mm in accordance with TRLV Differing deflection limits set by the double glazing manufacturer must be observed.These statics diagram are intended for preliminary structural calculations and profile selection.This is not a substitute for a final structural calculation.Sash sizes below the line are structurally adequate.



RÜZGAR YÜKÜNE BAĞLI KULLANIM LİMİTLERİ DİYAGRAMLARI

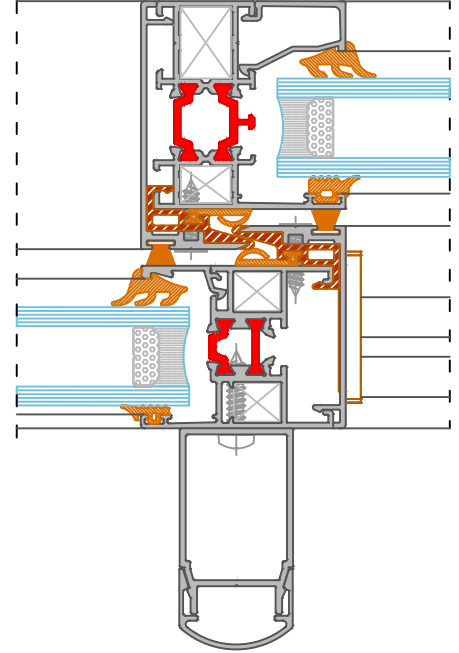
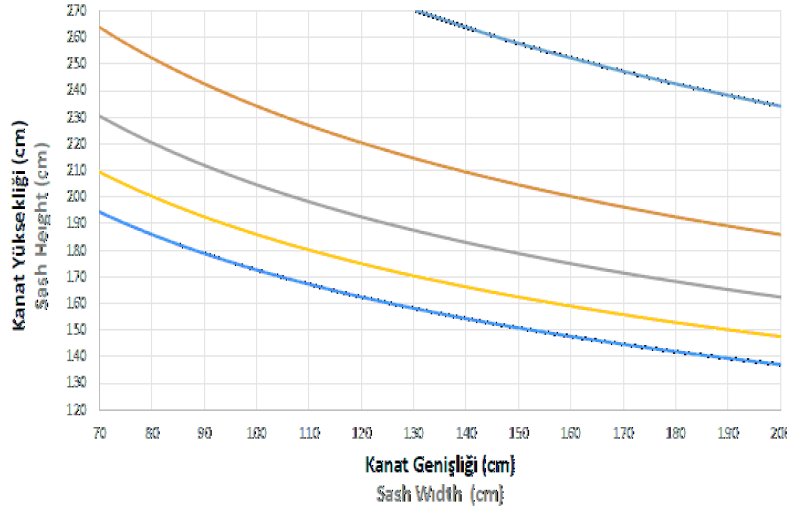
USAGE LIMITS DIAGRAMS ACCORDING TO THE WIND LOAD & SPEED

Rüzgar Basıncı
Wind Pressure
kN/m²

- 0,4
- 0,8
- 1,2
- 1,6
- 2,0

DİYAGRAM - 8 DIAGRAM - 8

RÜZGAR BASINCI ALTINDA KANAT BOYUTLANDIRMA SASH SIZE SELECTION UNDER WIND PRESSURE



Toplam/Total
 $I_x=38,229$

KANAT STATİK DİYAGRAM

STATICAL DIAGRAM FOR SASH

SEHİM LİMİTİ $L/200$ yada 15mm dir.FARKLI RENKLİ EGRİSEL ÇİZGİLER,FARKLI RÜZGAR BASINÇLARI ALTINDA,UYGULANABİLİR MAKSİMUM KANAT BOYUTLARINI GÖSTERİR.ÜSTTEKİ TABLOYA GÖRE SEÇİLEN KANAT BOYUTU,CAM TEDARİKÇİSİNE BİLDİRİLEREK,İZİN VERİLEN BOYUT ve SEHİMİN,SEÇİLEN CAMA UYGUN OLUP OLMADIĞI TEYİD EDİLMELİ ve ONAY ALINMALIDIR.

DİKKAT:

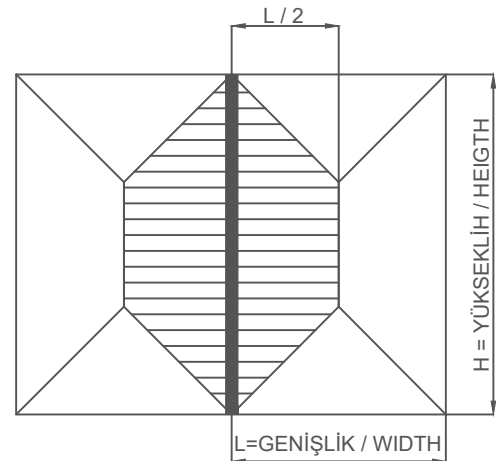
Bu statik hesap şeması ön yapısal hesaplamalar ve profil seçimi için tasarlanmıştır. Bu şema nihai yapısal hesaplama için bir alternatif değildir,Statik Rapor olarak kullanılamaz.Statik hesaplar mutlaka uygulamacı tarafından yaptırılmalıdır.

DEFLECTION LIMIT $L / 200$ or 15mm.

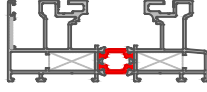
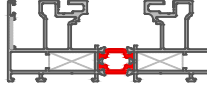
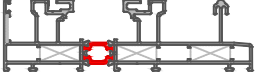
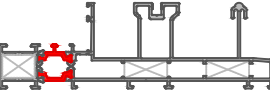
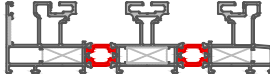

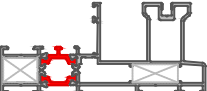
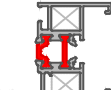
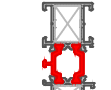
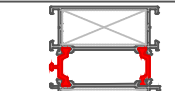
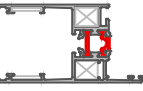
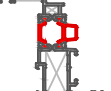
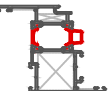
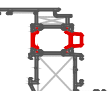
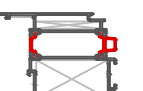
THE LINE SHOW MAXIMUM SIZES FOR THE INDICATE PRESSURE.VERIFY THAT THE DEFLECTION OF THE SECTION IS COMPATIBLE WITH THE EMPLOYED GLASS.

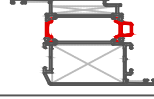
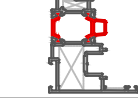
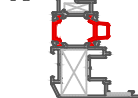
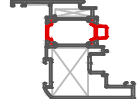
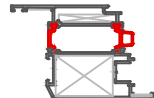
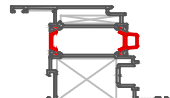
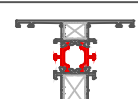
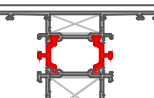
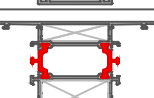
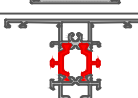
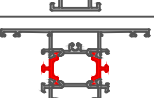
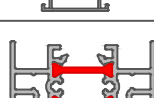



DIN EN 12210 for the standard building area







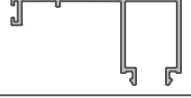
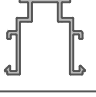
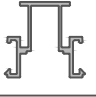

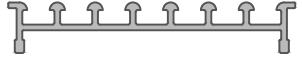




Deflection limit $L/200$ or max. 15mm in accordance with TRLV Differing deflection limits set by the double glazing manufacturer must be observed.These statics diagram are intended for preliminary structural calculations and profile selection.This is not a substitute for a final structural calculation.Sash sizes below the line are structurally adequate.




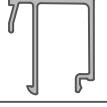
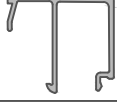

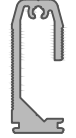

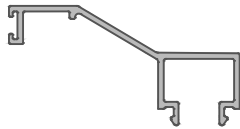


HSS110 SERİ PROFİL LİSTESİ
HSS110 SERIES PROFILES INDEX

| PROFİL NUM. PROFILE NO. | TANIM DESCRIPTION | ÇİZİM DRAWING | SAYFA PAGE |
|----------------------------|--|---|---------------|
| 19378-19379 | KASA PROFİLİ FRAME PROFILE |  | 34 |
| 19378-19378 | KASA PROFİLİ FRAME PROFILE |  | 34 |
| 19378-19383 | SİNEKLİKLİ KASA PROFİLİ FLY SCREEN RAIL FRAME PROFILE |  | 35 |
| 9001-20514 | SİNEKLİKLİ KASA PROFİLİ FLY SCREEN FRAME PROFILE |  | 37 |
| 19378-19379-19449 | ÜÇ RAYLI KASA PROFİLİ TRIPLE TRACK FRAME PROFILE |  | 36 |
| 19378-19449-19378 | ÜÇ RAYLI KASA PROFİLİ TRIPLE TRACK FRAME PROFILE |  | 36 |
| 9001-19442 | TEK RAYLI KASA PROFİLİ MONORAIL FRAME PROFILE |  | 36 |
| 19388-19389 | KENET PROFİLİ INTERLOCK PROFILE |  | 38 |
| 9001-19447 | DAR ORTA KAYIT PROFİLİ MULLION PROFILE |  | 38 |
| 19444-19445 | GENİŞ ORTA KAYIT PROFİLİ MULLION PROFILE |  | 38 |
| 19380-19381 | KANAT PROFİLİ SASH PROFILE |  | 39 |
| 55-9020/9021 | KANAT PROFİLİ SASH PROFILE |  | 39 |
| 55-9022/9023 | KANAT PROFİLİ SASH PROFILE |  | 39 |
| 55-9115/9023 | KANAT PROFİLİ SASH PROFILE |  | 40 |
| 55-9024/9025 | KANAT PROFİLİ SASH PROFILE |  | 40 |


| PROFİL NUM. PROFILE NO. | TANIM DESCRIPTION | ÇİZİM DRAWING | SAYFA PAGE |
|----------------------------|---|---|---------------|
| 55-9116/9025 | KANAT PROFİLİ SASH PROFILE |  | 41 |
| 55-9111/9112 | KANAT PROFİLİ SASH PROFILE |  | 41 |
| 55-9112/19516 | KANAT PROFİLİ SASH PROFILE |  | 41 |
| 55-9065/9066 | KANAT PROFİLİ SASH PROFILE |  | 42 |
| 55-9113/19515 | KANAT PROFİLİ SASH PROFILE |  | 42 |
| 55-9113/9114 | KANAT PROFİLİ SASH PROFILE |  | 43 |
| 55-9001/9002 | ORTA KAYIT PROFİLİ MULLION PROFILE |  | 43 |
| 55-9003/9004 | ORTA KAYIT PROFİLİ MULLION PROFILE |  | 43 |
| 55-9009/9010 | ORTA KAYIT PROFİLİ MULLION PROFILE |  | 44 |
| 55-9005/9006 | ORTA KAYIT PROFİLİ MULLION PROFILE |  | 44 |
| 55-9007/9008 | ORTA KAYIT PROFİLİ MULLION PROFILE |  | 44 |
| 13417-13417 | DÖRT KANAT ADAPTÖR PROFİLİ FOUR SASH ADAPTOR PROFILE |  | 45 |
| 17755 | TAKVİYE PROFİLİ REINFORCEMENT PROFILE |  | 45 |
| 17756 | KAPAK PROFİLİ COVER PROFILE |  | 45 |
| 19382 | SİNEKLİK KANAT PROFİLİ FLY SCREEN SASH PROFILE |  | 46 |





| PROFİL NUM. PROFILE NO. | TANIM DESCRIPTION | ÇİZİM DRAWING | SAYFA PAGE |
|----------------------------|---|---|---------------|
| 10595 | SİNEKLİK KANAT PROFİLİ FLY SCREEN SASH PROFILE |  | 46 |
| 10594 | SİNEKLİK RAY PROFİLİ FLY SCREEN RAIL PROFILE |  | 46 |
| 19386 | KENET KAPAK PROFİLİ INTERLOCK CAP PROFILE |  | 46 |
| 19448 | KENET KAPAK PROFİLİ INTERLOCK CAP PROFILE |  | 46 |
| 12501 | KENET KAPAK PROFİLİ INTERLOCK CAP PROFILE |  | 46 |
| 19446 | KENET KAPAK PROFİLİ INTERLOCK CAP PROFILE |  | 46 |
| 19443 | KAPAK PROFİLİ CAP PROFILE |  | 47 |
| 19385 | HBSB İSPANYOLET DESTEK PROFİLİ HBSB CREMONE LOCKING DEVICE SUPPORT PROFILE |  | 47 |
| 19384 | PVC AKSESUAR ADAPTÖR PROFİLİ PVC ACCESSORIES ADAPTER PROFILE |  | 47 |
| 19387 | ARABA TAKIMI BESLEME PROFİLİ ACCESSORIES SUPPORT PROFILE |  | 47 |
| 18838 | SU KANALI ÜST IZGARA PROFİLİ WATER DRAIN CHANEL TOP GRILLE PROFILE |  | 47 |
| 18839 | SU KANALI PROFİLİ WATER DRAIN CHANEL PROFILE |  | 47 |
| 12491 | CAM ÇITASI GLAZING BEAD PROFILE |  | 48 |
| 9063 | CAM ÇITASI GLAZING BEAD PROFILE |  | 48 |
| 19864 | CAM ÇITASI GLAZING BEAD PROFILE |  | 48 |

| PROFİL NUM. PROFILE NO. | TANIM DESCRIPTION | ÇİZİM DRAWING | SAYFA PAGE |
|----------------------------|---|---|---------------|
| 9046 | CAM ÇİTASI GLAZING BEAD PROFILE |  | 48 |
| 9045 | CAM ÇİTASI GLAZING BEAD PROFILE |  | 48 |
| 9074 | CAM ÇİTASI GLAZING BEAD PROFILE |  | 48 |
| 9048 | CAM ÇİTASI GLAZING BEAD PROFILE |  | 48 |
| 9050 | CAM ÇİTASI GLAZING BEAD PROFILE |  | 48 |
| 877 | TİJ PROFİLİ / ROD PROFILE |  | 45 |
| 9089 | DİKEY BAĞLANTI PROFİLİ / VERTICAL CONNECTION PROFILE |  | 52 |
| 9090 | DİKEY BAĞLANTI PROFİLİ / VERTICAL CONNECTION PROFILE |  | 52 |
| 20784 | KAPAK PROFİLİ CAP PROFILE |  | 45 |
| | | | |
| | | | |
| | | | |
| | | | |
| | | | |
| | | | |

HSS110 SERİ FİTİL VE AKSESUARLAR

HSS110 SERIES GASKETS AND ACCESSORIES

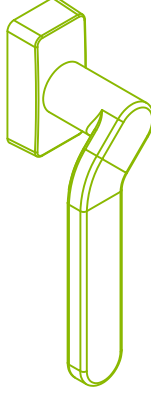
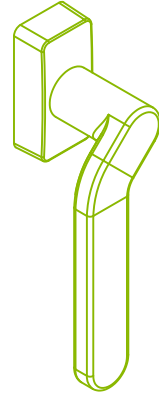
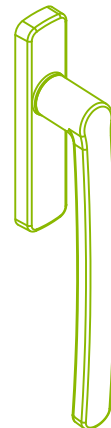
| AKSESUAR KODU ACCESSORY CODE | MALZEME TANIMI DESCRIPTION | ÇİZİM DRAWING | MALZEME MATERIAL |
|---------------------------------|--|---|-------------------------------|
| EPİL 27 | İÇ BİNE FİTİLİ 3.2 mm / INTERIOR OVERLAP GASKET 3.2 mm KOLİ MİKTARI / PACKAGE QUANTITY: 420 m / 12.60 kg |  | EPDM EPDM |
| 800 222 | ADAPTÖR KANAL KAPATMA FİTİL / CHANNEL CLOSING GASKET KOLİ MİKTARI / PACKAGE QUANTITY: 275 / 13 Kg |  | EPDM EPDM |
| 800 223 | ADAPTÖR KANAL KAPATMA FİTİLİ 3.2 mm / CHANNEL CLOSING EPDM 3.2 mm KOLİ MİKTARI / PACKAGE QUANTITY: 200 m / 13.6 kg |  | EPDM EPDM |
| 110 G 2001 | İÇ CAM FİTİL 5 mm / INNER GLAZING GASKET 5 mm KOLİ MİKTARI / PACKAGE QUANTITY: |  | EPDM EPDM |
| 110 G 2002 | DIŞ CAM FİTİL 2.5 mm / OUTER GLAZING GASKET 2.5 mm KOLİ MİKTARI / PACKAGE QUANTITY: 350 m / 14 Kg |  | EPDM EPDM |
| 110 G 2003 | KANAL KAPATMA FİTİL / CHANNEL CLOSING GASKET KOLİ MİKTARI / PACKAGE QUANTITY: 520 m / 15 Kg |  | EPDM EPDM |
| 110 G 2007 | PERDELİ FIRÇA FİTİL / EXTENDED BRUSH GASKET KOLİ MİKTARI / PACKAGE QUANTITY: |  | POLİPROPİLEN POLYPROPYLENE |
| 110 G 2009 | İÇ CAM FİTİL 7 mm / INNER GLAZING GASKET 7 mm KOLİ MİKTARI / PACKAGE QUANTITY: 150 m / 15,75 Kg |  | EPDM EPDM |
| 110 G 2010 | İÇ CAM FİTİL 3 mm / INNER GLAZING GASKET 3 mm KOLİ MİKTARI / PACKAGE QUANTITY: 250 m / 15 Kg |  | EPDM EPDM |

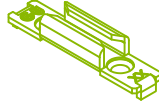

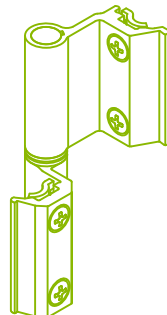
| AKSESUAR KODU ACCESSORY CODE | MALZEME TANIMI DESCRIPTION | ÇİZİM DRAWING | MALZEME MATERIAL |
|---------------------------------|--|---|-------------------------------|
| 110 G 2011 | TEK RAYLI KASA YALITIM FİTİLİ / SINGLE TRACK RAIL FRAME INSULATING GASKET KOLİ MİKTARI / PACKAGE QUANTITY: 200 m / 15,5 Kg |  | EPDM EPDM |
| 110 G 2012 | KENET BİNİ FİTİL / INTERLOCK GASKET KOLİ MİKTARI / PACKAGE QUANTITY: 250 m / 13 Kg |  | EPDM EPDM |
| 110 G 2013 | KENET BİNİ FİTİL / INTERLOCK GASKET KOLİ MİKTARI / PACKAGE QUANTITY: 500 m / 13 Kg |  | EPDM EPDM |
| SC103-1 | DIŞ CAM FİTİLİ 4.6 mm / EXTERIOR GLAZING GASKET 4.6 mm KOLİ MİKTARI / PACKAGE QUANTITY: 250 m / 16 Kg |  | EPDM EPDM |
| 800 313 | PERDELİ FIRÇA FİTİL / EXTENDED BRUSH GASKET KOLİ MİKTARI / PACKAGE QUANTITY: 350 m / pk |  | POLİPROPİLEN POLYPROPYLENE |
| SC 324 | 48X650 PERDELİ FIRÇA FİTİL / EXTENDED BRUSH GASKET KOLİ MİKTARI / PACKAGE QUANTITY: 1250 m / pk |  | POLİPROPİLEN POLYPROPYLENE |
| SC 227 | İÇ BİNİ FİTİLİ / INTERIOR OVERLAP GASKET KOLİ MİKTARI / PACKAGE QUANTITY: 300 m / pk |  | EPDM EPDM |
| SC 228 | TOZLUK FİTİLİ / EXTERIOR OVERLAP GASKET KOLİ MİKTARI / PACKAGE QUANTITY: 90 m / pk |  | EPDM EPDM |
| SC 282 | İÇ CAM FİTİLİ 8-9 mm / INNER GLAZING GASKET 8-9 mm KOLİ MİKTARI / PACKAGE QUANTITY: 150 m / pk |  | EPDM EPDM |

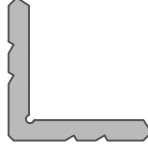
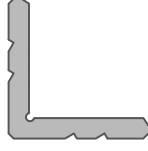
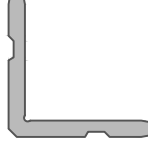
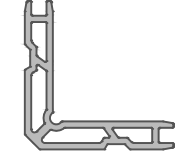

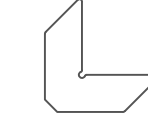
| AKSESUAR KODU ACCESSORY CODE | MALZEME TANIMI DESCRIPTION | ÇİZİM DRAWING | MALZEME MATERIAL |
|---------------------------------|---|------------------|---------------------|
| 600 416 | KASA İÇİ U KANAL PROFİLİ / PVC U CHANNEL FOR FRAME KOLİ MİKTARI / PACKAGE QUANTITY: 6 mt/25 ad | | PVC PVC |
| 110 V 2001 | PVC KENET PROFİLİ / PVC INTERLOCK PROFILE KOLİ MİKTARI / PACKAGE QUANTITY: 6 mt/25 ad | | PVC PVC |
| 600 419 | PVC DAR KENET PROFİLİ / PVC INTERLOCK PROFILE KOLİ MİKTARI / PACKAGE QUANTITY: 6 mt/25 ad | | PVC PVC |
| 110 K 4002 | KENET YAN PROFİL KAPAĞI/ SASH CLOSING PLUG KOLİ MİKTARI / PACKAGE QUANTITY: 10 ad. / pk | | PVC PVC |
| SC 323 | SİNEKLİK ONBAŞI VE RULMAN TAKIMI / ROLLER SET AND ALUMINIUM CORNER FOR FLY SCREEN KOLİ MİKTARI / PACKAGE QUANTITY: 25 tk /pk | | PVC PVC |
| 700 327 | DÖRTLÜ KANAT ADAPTÖR PVC / FOUR SASH ADAPTOR PVC KOLİ MİKTARI / PACKAGE QUANTITY: 50 ad. | | PVC PVC |
| 10.20.028.001 | SABİT DÖRTLÜ RULMAN / FIX FOUR ROLLER KOLİ MİKTARI / PACKAGE QUANTITY: 10 ad. | | |
| HS 200 | 200 KG AKSESUAR TAKIMI / 200 KG HARDWARE SET KOLİ MİKTARI / PACKAGE QUANTITY: 1 ad. | | |
| 110 SLR 01 | AYARLI RULMAN/ ROLLER KOLİ MİKTARI / PACKAGE QUANTITY: 25 ad | | |

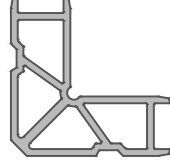
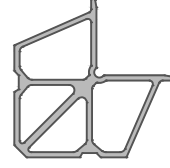
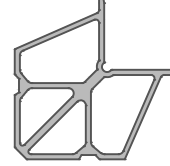
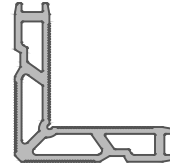
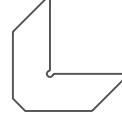
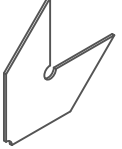
| AKSESUAR KODU ACCESSORY CODE | MALZEME TANIMI DESCRIPTION | ÇİZİM DRAWING | MALZEME MATERIAL |
|---------------------------------|--|---|--|
| SC-985 | SİNEKLİK DENGELER PARÇASI / FLY SCREEN BALANCE PIECE KOLİ MİKTARI / PACKAGE QUANTITY: 10 ad |  | PLA |
| SC-310 | RAY PROFİLİ / STAINLESS STEEL RAIL (3 Mt x 10 pcs) |  | PASLANMAZ ÇELİK STAINLESS STEEL |
| 10.27.001.001 | 2 Lİ VE 3 LÜ KASA İÇİN ALT SIZDIRMAZLIK SÜNGERİ / BOTTOM TIGHTNESS PLUG FOR DOUBLE-TRIPLE TRACK FRAME KOLİ MİKTARI / PACKAGE QUANTITY: 20 ad |  | SÜNGER SPONGE |
| 10.26.012.001 | 2 Lİ VE 3 LÜ KASA İÇİN ÜST SIZDIRMAZLIK PARÇASI / TOP TIGHTNESS PLUG FOR DOUBLE-TRIPLE TRACK FRAME KOLİ MİKTARI / PACKAGE QUANTITY: 20 ad |  | SÜNGER SPONGE |
| 10.26.013.001 | 2 Lİ VE 3 LÜ KASA İÇİN ALT SIZDIRMAZLIK SÜNGERİ / BOTTOM TIGHTNESS PLUG FOR DOUBLE-TRIPLE TRACK FRAME KOLİ MİKTARI / PACKAGE QUANTITY: 20 ad |  | SÜNGER SPONGE |
| 10.26.093.001 | TEK RAYLI KASA İÇİN ÜST SIZDIRMAZLIK PARÇASI / TOP TIGHTNESS PLUG FOR SINGLE TRACK FRAME KOLİ MİKTARI / PACKAGE QUANTITY: 20 ad |  | SÜNGER SPONGE |
| 10.26.092.001 | TEK RAYLI KASA İÇİN ALT VE ÜST SIZDIRMAZLIK PARÇASI / BOTTOM-TOP TIGHTNESS PLUG FOR SINGLE TRACK FRAME KOLİ MİKTARI / PACKAGE QUANTITY: 20 ad |  | SÜNGER SPONGE |
| | | | |
| | | | |
| | | | |

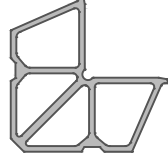
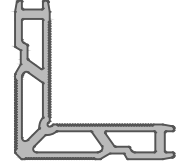
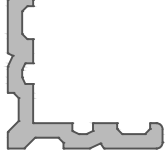
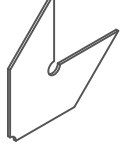
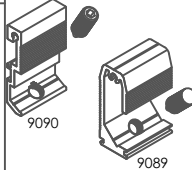
| AKSESUAR KODU ACCESSORY CODE | MALZEME TANIMI DESCRIPTION | ÇİZİM DRAWING | MALZEME MATERIAL |
|---------------------------------|---|------------------|------------------------|
| SC 230 | KOL / HANDLE BEYAZ BOYALI / WHITE PAINTED KOLİ MİKTARI / PACKAGE QUANTITY: 5 ad | | ALÜMİNYUM ALUMINIUM |
| SC 231 | KOL / HANDLE ELOKSAL / ELOXAL KOLİ MİKTARI / PACKAGE QUANTITY: 5 ad | | |
| SC 232 | KOL / HANDLE ÖZEL RENK / SPECIAL COLOR KOLİ MİKTARI / PACKAGE QUANTITY: 5 ad | | |
| 700 830 | 140 MM DÜZ KOL 90° STOPLU / HANDLE 90° STOP STANDART RENK-SİYAH / STANDARD COLOR-BLACK (TÜM RAL RENKLERİ - MİN : 1000 ad/ ALL RAL COLOR-MİN : 1000 ad) KOLİ MİKTARI / PACKAGE QUANTITY: 20 ad | | ALÜMİNYUM ALUMINIUM |
| 700 831 | 140 MM DÜZ KOL 90° STOPLU / HANDLE 90° STOP STANDART RENK-SİYAH / STANDARD COLOR-BLACK (TÜM RAL RENKLERİ - MİN : 1000 ad/ ALL RAL COLOR-MİN : 1000 ad) KOLİ MİKTARI / PACKAGE QUANTITY: 20 ad | | ALÜMİNYUM ALUMINIUM |

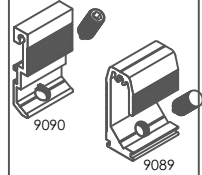


| AKSESUAR KODU ACCESSORY CODE | MALZEME TANIMI DESCRIPTION | ÇİZİM DRAWING | MALZEME MATERIAL |
|---------------------------------|--|---|------------------------|
| 700 832 | SOLA KIVRIK KOL / LEFT LAP HANDLE STANDART RENK-SİYAH / STANDARD COLOR-BLACK (TÜM RAL RENKLERİ - MİN : 1000 ad/ ALL RAL COLOR-MİN : 1000 ad) KOLİ MİKTARI / PACKAGE QUANTITY: 20 ad |  | ALÜMİNYUM ALUMINIUM |
| 700 833 | SOLA KIVRIK KOL / RIGHT LAP HANDLE STANDART RENK-SİYAH / STANDARD COLOR-BLACK (TÜM RAL RENKLERİ - MİN : 1000 ad/ ALL RAL COLOR-MİN : 1000 ad) KOLİ MİKTARI / PACKAGE QUANTITY: 20 ad |  | ALÜMİNYUM ALUMINIUM |
| 700 834 | 250 MM DÜZ KOL / 250 MM HANDLE STANDART RENK-SİYAH / STANDARD COLOR-BLACK (TÜM RAL RENKLERİ - MİN : 1000 ad/ ALL RAL COLOR-MİN : 1000 ad) KOLİ MİKTARI / PACKAGE QUANTITY: 20 ad |  | ALÜMİNYUM ALUMINIUM |

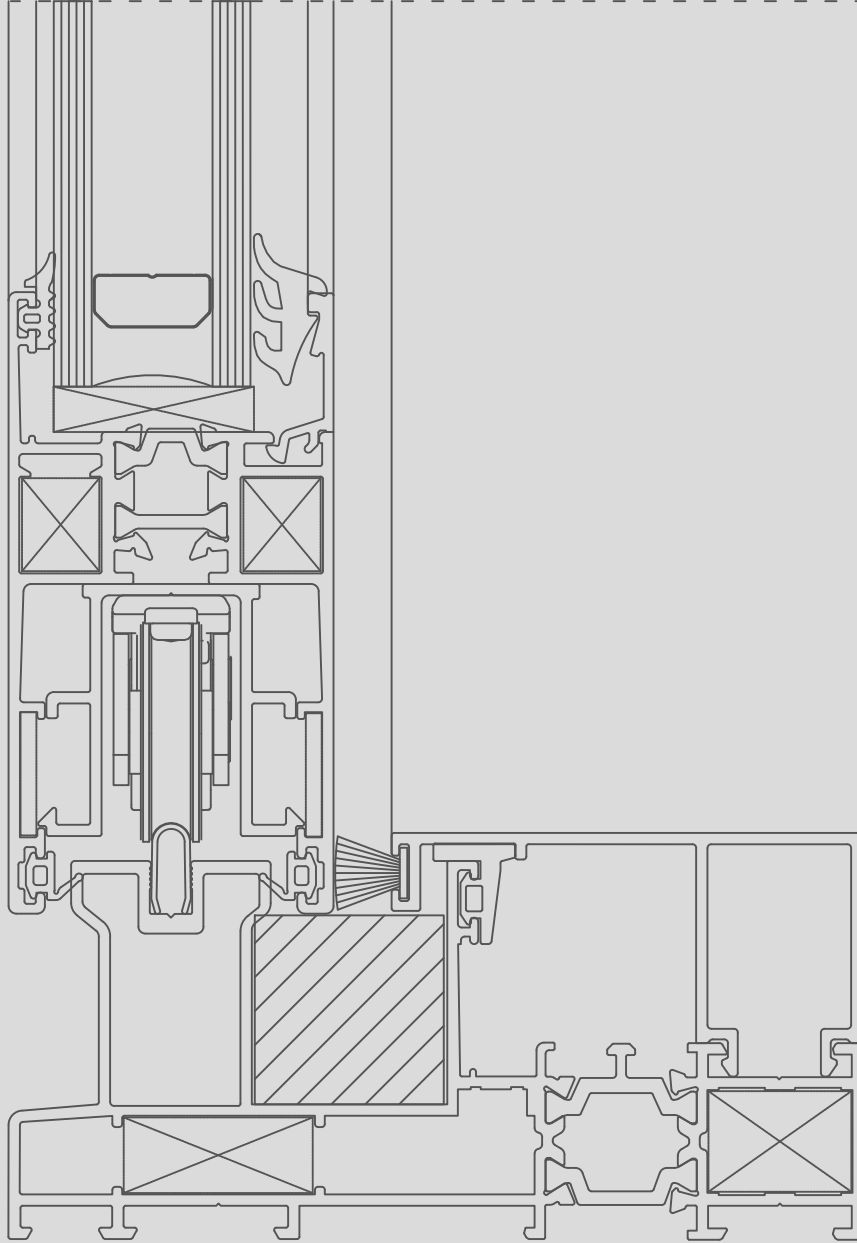
| AKSESUAR KODU ACCESSORY CODE | MALZEME TANIMI DESCRIPTION | ÇİZİM DRAWING | MALZEME MATERIAL |
|---------------------------------|---|---|------------------------|
| Y-70620-04-0-1 | SÜRME KARŞILIK / 4,2 AYAK LOCKING PLATE FOR SLIDING SYSTEM |  | |
| U-10000-16-0-1 | SÜRME SİSTEM İSPANYOLET 1600 / SLIDING SYSTEMS ESPAGNOLETTE 1600 |  | |
| U-10000-18-0-1 | SÜRME SİSTEM İSPANYOLET 1800 / SLIDING SYSTEMS ESPAGNOLETTE 1800 | | |
| U-10000-20-0-1 | SÜRME SİSTEM İSPANYOLET 2000 / SLIDING SYSTEMS ESPAGNOLETTE 2000 | | |
| SC 800 | PENCERE MENTEŞESİ / WINDOW HINGE BEYAZ BOYALI, MAT ELOKSAL / WHITE PAINTED, ELOXAL KOLİ MİKTARI / PACKAGE QUANTITY: 10 ad |  | ALÜMİNYUM ALUMINIUM |
| SC 801 | PENCERE MENTEŞESİ / WINDOW HINGE PARLAK ELOKSAL / BRIGHT ELOXAL KOLİ MİKTARI / PACKAGE QUANTITY: 10 ad | | |
| SC 802 | PENCERE MENTEŞESİ / WINDOW HINGE ŞİYAH ELOKSAL / BLACK ELOXAL KOLİ MİKTARI / PACKAGE QUANTITY: 10 ad | | |
| SC 803 | PENCERE MENTEŞESİ / WINDOW HINGE ÖZEL RENKLER / SPECIAL COLORS KOLİ MİKTARI / PACKAGE QUANTITY: 10 ad | | |
| | | | |
| | | | |

| AKSESUAR KODU ACCESSORY CODE | MALZEME TANIMI DESCRIPTION | ÇİZİM DRAWING | MALZEME MATERIAL |
|---------------------------------|---|---|------------------------|
| 700 495 (14133) | ALÜMİNYUM KÖŞE TAKOZU / 10 mm L: 19 mm ALUMINIUM CORNER CLEAT KOLİ MİKTARI / PACKAGE QUANTITY: 50 ad. |  | ALÜMİNYUM ALUMINIUM |
| 700 496 (14133) | ALÜMİNYUM KÖŞE TAKOZU / 10 mm L: 25 mm ALUMINIUM CORNER CLEAT KOLİ MİKTARI / PACKAGE QUANTITY: 50 ad. |  | ALÜMİNYUM ALUMINIUM |
| SC 001 (9083) | ALÜMİNYUM KÖŞE TAKOZU / 8 mm L: 5,2 mm ALUMINIUM CORNER CLEAT KOLİ MİKTARI / PACKAGE QUANTITY: 50 ad. |  | ALÜMİNYUM ALUMINIUM |
| SC 003 (9084) | ALÜMİNYUM KÖŞE TAKOZU / 13,2 mm L: 18,8 mm ALUMINIUM CORNER CLEAT KOLİ MİKTARI / PACKAGE QUANTITY: 50 ad. |  | ALÜMİNYUM ALUMINIUM |
| SC 004 (9084) | ALÜMİNYUM KÖŞE TAKOZU / 13,2 mm L: 27,8 mm ALUMINIUM CORNER CLEAT KOLİ MİKTARI / PACKAGE QUANTITY: 50 ad. | | |
| SC 005 (9085) | ALÜMİNYUM KÖŞE TAKOZU / 21 mm L: 5,2 ALUMINIUM CORNER CLEAT KOLİ MİKTARI / PACKAGE QUANTITY: 50 ad. |  | ALÜMİNYUM ALUMINIUM |
| SC 047 | ALÜMİNYUM KÖŞE ONBAŞI / ALUMINIUM CORNER ANGLE FOR ARCHITRAVE KOLİ MİKTARI / PACKAGE QUANTITY: 500 ad. |  | ALÜMİNYUM ALUMINIUM |
| | | | |
| | | | |

| AKSESUAR KODU ACCESSORY CODE | MALZEME TANIMI DESCRIPTION | ÇİZİM DRAWING | MALZEME MATERIAL |
|---------------------------------|---|---|------------------------|
| SC 006 (9082) | ALÜMİNYUM KÖŞE TAKOZU / 26,2 mm L: 5,2 mm ALUMINIUM CORNER CLEAT KOLİ MİKTARI / PACKAGE QUANTITY: 50 ad. | | |
| SC 009 (9082) | ALÜMİNYUM KÖŞE TAKOZU / 26,2 mm L: 27,8 mm ALUMINIUM CORNER CLEAT KOLİ MİKTARI / PACKAGE QUANTITY: 50 ad. |  | ALÜMİNYUM ALUMINIUM |
| SC 010 (9082) | ALÜMİNYUM KÖŞE TAKOZU / 26,2 mm L: 35,6 mm ALUMINIUM CORNER CLEAT KOLİ MİKTARI / PACKAGE QUANTITY: 50 ad. | | |
| SC 013 (9088) | ALÜMİNYUM KÖŞE TAKOZU / 47 mm L: 5,2 mm ALUMINIUM CORNER CLEAT KOLİ MİKTARI / PACKAGE QUANTITY: 50 ad. |  | ALÜMİNYUM ALUMINIUM |
| SC 014 (9087) | ALÜMİNYUM KÖŞE TAKOZU / 52,2 mm L: 27,8 mm ALUMINIUM CORNER CLEAT KOLİ MİKTARI / PACKAGE QUANTITY: 50 ad. |  | ALÜMİNYUM ALUMINIUM |
| SC 028 (5541) | ALÜMİNYUM KÖŞE TAKOZU / 15,3 mm L: 5,2 mm ALUMINIUM CORNER CLEAT KOLİ MİKTARI / PACKAGE QUANTITY: 50 ad. |  | ALÜMİNYUM ALUMINIUM |
| SC 029 (5541) | ALÜMİNYUM KÖŞE TAKOZU / 15,3 mm L: 27,8 mm ALUMINIUM CORNER CLEAT KOLİ MİKTARI / PACKAGE QUANTITY: 50 ad. | | |
| 110 K 4005 | ALÜMİNYUM KÖŞE ONBAŞI / ALUMINUM CORNER ANGLE FOR ARCHİTRAVE KOLİ MİKTARI / PACKAGE QUANTITY: 500 ad. |  | ALÜMİNYUM ALUMINIUM |
| SC 042 | ALÜMİNYUM KÖŞE ONBAŞI / ALUMINUM CORNER ANGLE FOR ARCHİTRAVE KOLİ MİKTARI / PACKAGE QUANTITY: 500 ad. |  | ALÜMİNYUM ALUMINIUM |

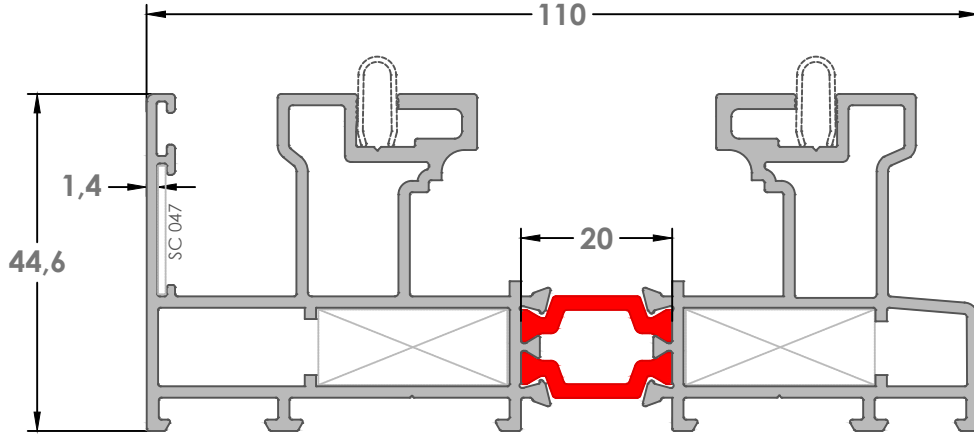
| AKSESUAR KODU ACCESSORY CODE | MALZEME TANIMI DESCRIPTION | ÇİZİM DRAWING | MALZEME MATERIAL |
|---------------------------------|---|---|------------------------|
| SC 060 (9086) | ALÜMİNYUM KÖŞE TAKOZU / 39,2 mm L: 5,2 mm ALUMINIUM CORNER CLEAT KOLİ MİKTARI / PACKAGE QUANTITY: 50 ad. |  | ALÜMİNYUM ALUMINIUM |
| SC 061 (9086) | ALÜMİNYUM KÖŞE TAKOZU / 39,2 mm L: 27,8 mm ALUMINIUM CORNER CLEAT KOLİ MİKTARI / PACKAGE QUANTITY: 50 ad. | | |
| SC 028 (5541) | ALÜMİNYUM KÖŞE TAKOZU / 15,3 mm L: 5,2 mm ALUMINIUM CORNER CLEAT KOLİ MİKTARI / PACKAGE QUANTITY: 50 ad. |  | ALÜMİNYUM ALUMINIUM |
| SC 029 (5541) | ALÜMİNYUM KÖŞE TAKOZU / 15,3 mm L: 5,2 mm ALUMINIUM CORNER CLEAT KOLİ MİKTARI / PACKAGE QUANTITY: 50 ad. | | |
| SC 951 (4514) | ALÜMİNYUM KÖŞE TAKOZU / 12,3 mm L: 10,2 mm ALUMINIUM CORNER CLEAT KOLİ MİKTARI / PACKAGE QUANTITY: 50 ad. |  | ALÜMİNYUM ALUMINIUM |
| SC 040 | ALÜMİNYUM KÖŞE ONBAŞI / ALUMINIUM CORNER ANGLE FOR ARCHITRAVE KOLİ MİKTARI / PACKAGE QUANTITY: 500 ad. |  | ALÜMİNYUM ALUMINIUM |
| SC-030 (9089-9090) | ORTA KAYIT BİRLEŞİM ÖN VE ARKA PARÇASI / T CONNECTING BRACKET FOR MULLION L: 13,2 mm KOLİ MİKTARI / PACKAGE QUANTITY: 50 ad. |  | ALÜMİNYUM ALUMINIUM |
| SC-031 (9089-9090) | ORTA KAYIT BİRLEŞİM ÖN VE ARKA PARÇASI / T CONNECTING BRACKET FOR MULLION L: 26,2 mm KOLİ MİKTARI / PACKAGE QUANTITY: 50 ad. | | |
| SC-032 (9089-9090) | ORTA KAYIT BİRLEŞİM ÖN VE ARKA PARÇASI / T CONNECTING BRACKET FOR MULLION L: 39,2 mm KOLİ MİKTARI / PACKAGE QUANTITY: 50 ad. | | |

| AKSESUAR KODU ACCESSORY CODE | MALZEME TANIMI DESCRIPTION | ÇİZİM DRAWING | MALZEME MATERIAL |
|---------------------------------|---|---|----------------------------|
| SC 036 (9089-9090) | ORTA KAYIT BİRLEŞİM ÖN VE ARKA PARÇASI / T CONNECTING BRACKET FOR MULLION L: 12,8 mm KOLİ MİKTARI / PACKAGE QUANTITY: 50 ad. | | ALÜMİNYUM ALUMINIUM |
| SC 037 (9089-9090) | ORTA KAYIT BİRLEŞİM ÖN VE ARKA PARÇASI / T CONNECTING BRACKET FOR MULLION L: 25,8 mm KOLİ MİKTARI / PACKAGE QUANTITY: 50 ad. | | |
| SC 038 (9089-9090) | ORTA KAYIT BİRLEŞİM ÖN VE ARKA PARÇASI / T CONNECTING BRACKET FOR MULLION L: 38,8 mm KOLİ MİKTARI / PACKAGE QUANTITY: 50 ad. |  | |
| SC 956 (9089-9090) | ORTA KAYIT BİRLEŞİM ÖN VE ARKA PARÇASI / T CONNECTING BRACKET FOR MULLION L: 44,2 mm KOLİ MİKTARI / PACKAGE QUANTITY: 50 ad. | | |
| SC 222 | AYARLANABİLİR KİLİT KARŞILIĞI / ADJUSTABLE LOCKING DEVICE KOLİ MİKTARI / PACKAGE QUANTITY: 50 ad. |  | ZAMAK DIE CAST ZAMAK |
| SC 041 | İÇE AÇILIR KANAT İÇİN KALDIRMA TAKOZU/ SASH LIFTER KOLİ MİKTARI / PACKAGE QUANTITY: 50 ad. |  | PVC PVC |
| | | | |
| | | | |



HSS110 SERİ PROFİLLERİ

HSS110 SERIES PROFILES



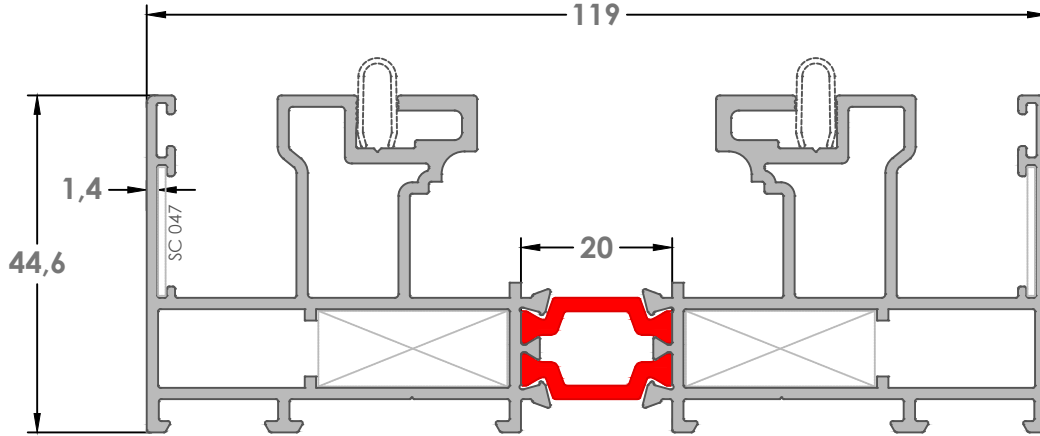
19378-19379

| | | |
|---|--|---|
| JX (cm ⁴) 96,1 | | JY (cm ⁴) 16,6 |
|---|--|---|

AĞIRLIK / WEIGHT
(KG/M)
2,364

KÖŞE TAKOZLARI
CORNER CLEATS

TAKOZ
700 496



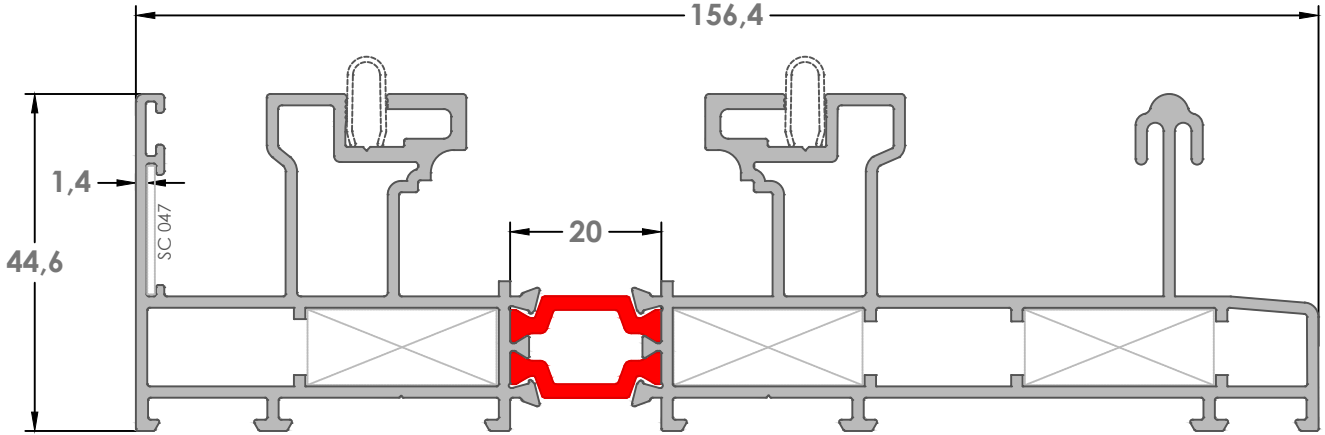
19378-19378

| | | |
|--|--|---|
| JX (cm ⁴) 126,7 | | JY (cm ⁴) 17,8 |
|--|--|---|

AĞIRLIK / WEIGHT
(KG/M)
2,574

KÖŞE TAKOZLARI
CORNER CLEATS

TAKOZ
700 496



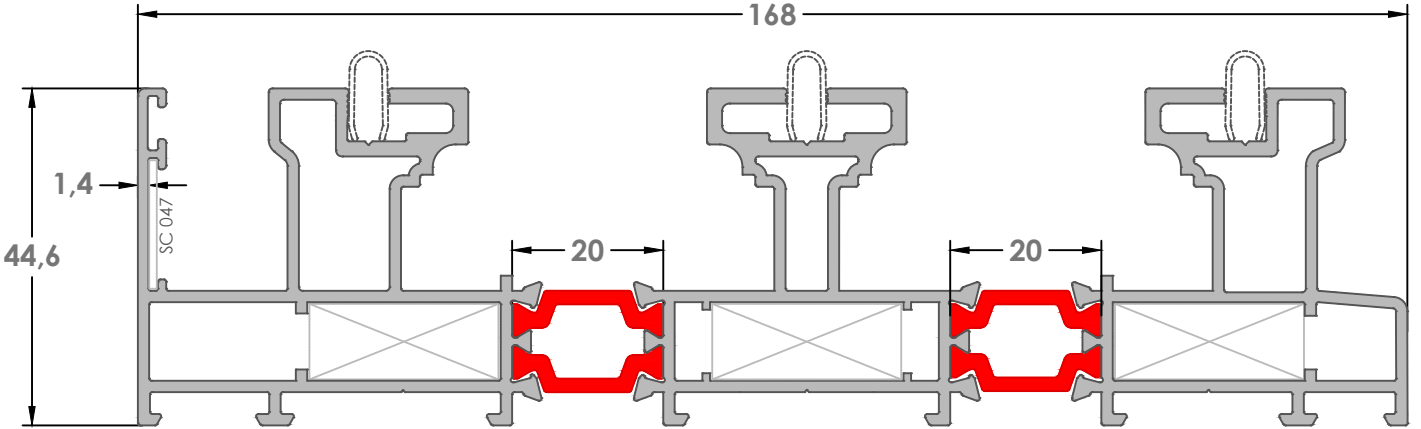
19378-19383

| | | |
|--|--|---|
| JX (cm ⁴) 230,0 | | JY (cm ⁴) 20,5 |
|--|--|---|

AĞIRLIK / WEIGHT
(KG/M)
3,001

KÖŞE TAKOZLARI
CORNER CLEATS

TAKOZ
700 496



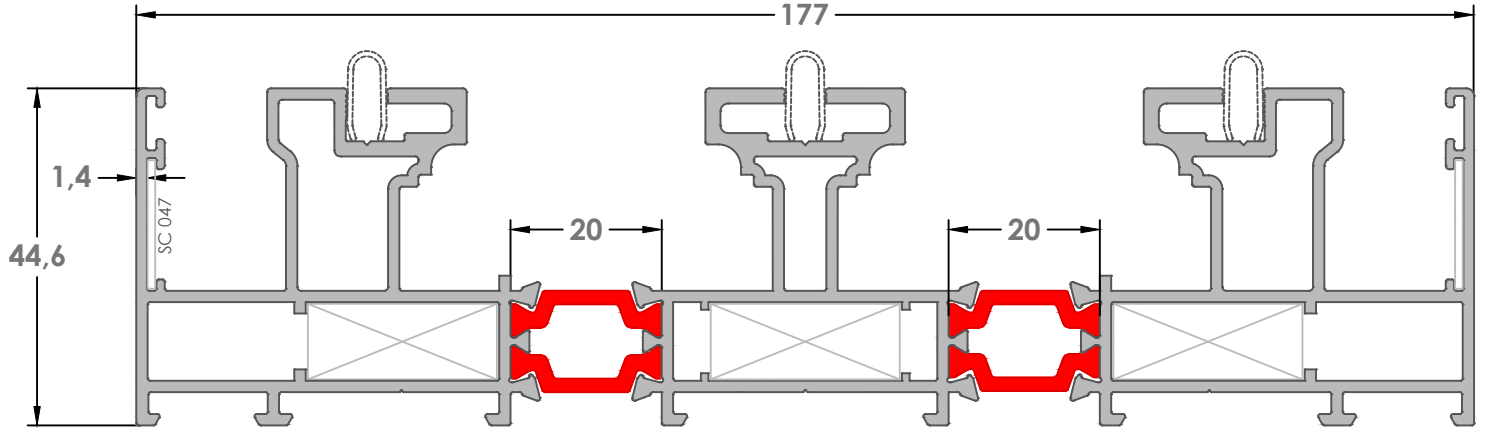
19378-19379-19449

| | | |
|--|--|---|
| JX (cm ⁴) 318,1 | | JY (cm ⁴) 24,4 |
|--|--|---|

AĞIRLIK / WEIGHT
(KG/M)
3,418

KÖŞE TAKOZLARI
CORNER CLEATS

TAKOZ
700 496



19378-19449-19378

JX
(cm⁴)
383,8

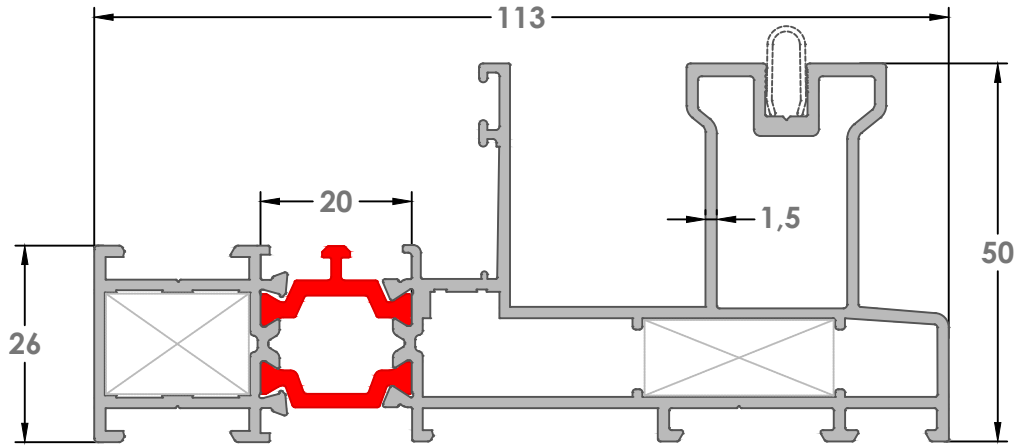


JY
(cm⁴)
25,6

AĞIRLIK / WEIGHT
(KG/M)
3,615

KÖŞE TAKOZLARI
CORNER CLEATS

TAKOZ
700 496



9001-19442

JX
(cm⁴)
84,7

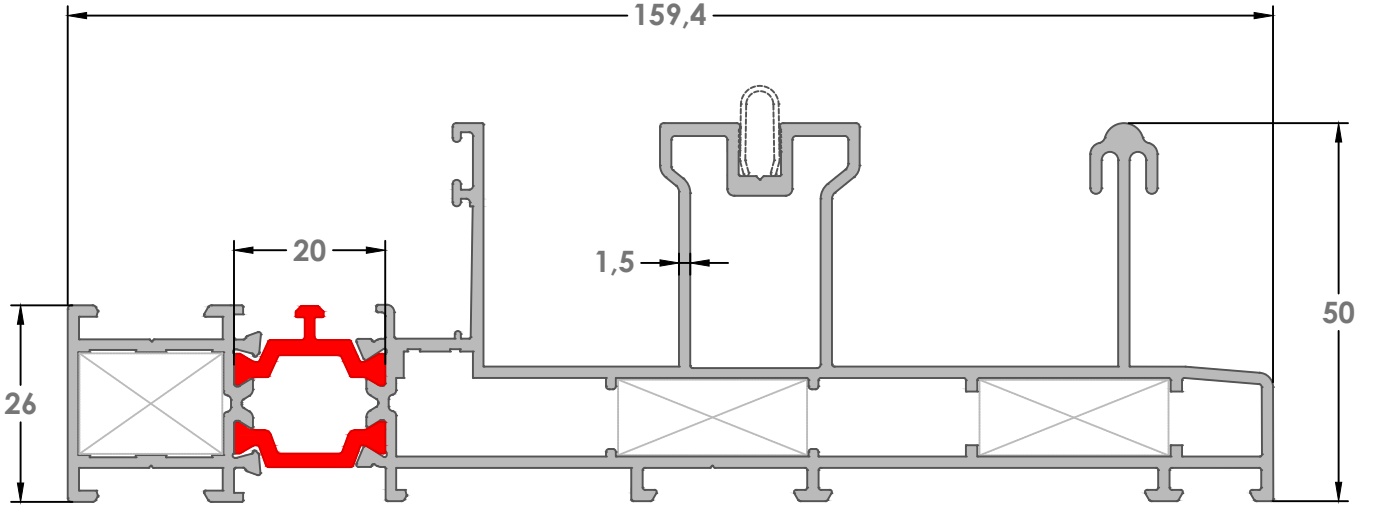


JY
(cm⁴)
14,3

AĞIRLIK / WEIGHT
(KG/M)
2,106

KÖŞE TAKOZLARI
CORNER CLEATS

TAKOZ
SC 003 / 700 496



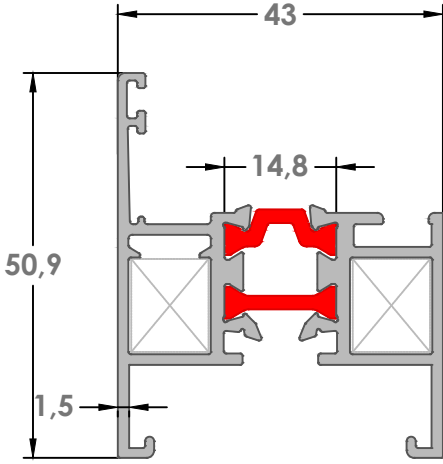
9001-20514

| | | |
|--|--|---|
| JX (cm ⁴) 201,8 | | JY (cm ⁴) 20,8 |
|--|--|---|

AĞIRLIK / WEIGHT
(KG/M)
2,607

KÖŞE TAKOZLARI CORNER CLEATS

TAKOZ
SC 003 / 700 496



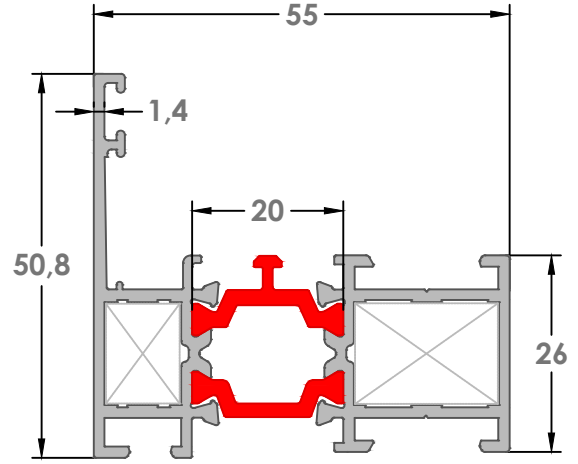
19388-19389

| JX (cm ⁴) | $\begin{matrix} y \\ x \end{matrix}$ | JY (cm ⁴) |
|--------------------------|--------------------------------------|--------------------------|
| 8,39 | | 3,7 |

AĞIRLIK / WEIGHT
(KG/M)
1,054

KÖŞE TAKOZLARI
CORNER CLEATS

SC 951



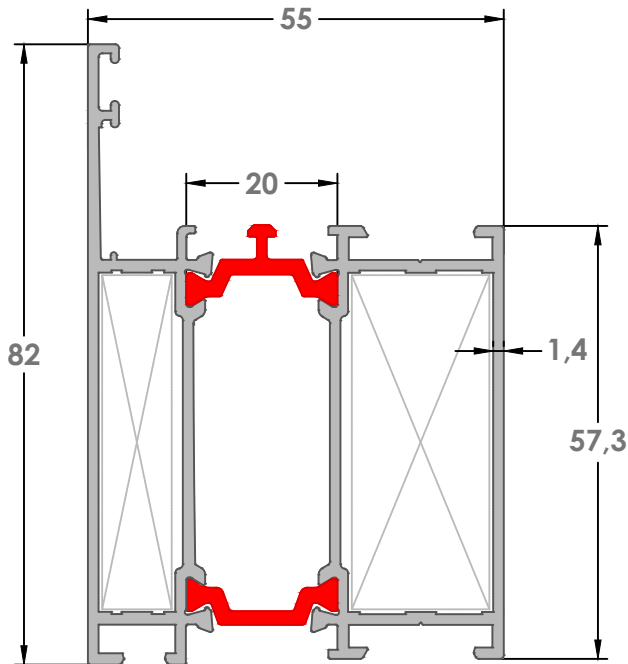
9001/19447

| JX (cm ⁴) | $\begin{matrix} y \\ x \end{matrix}$ | JY (cm ⁴) |
|--------------------------|--------------------------------------|--------------------------|
| 10,08 | | 4,89 |

AĞIRLIK / WEIGHT
(KG/M)
1,120

DİK BAĞLANTI
T CONNECTION

SC 030



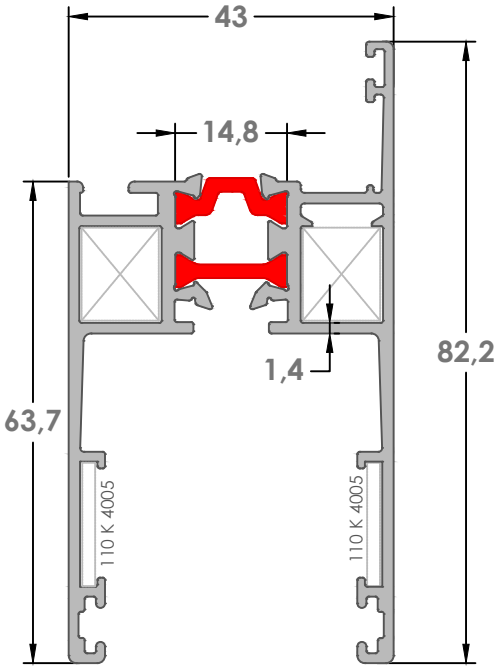
19444/19445

| JX (cm ⁴) | $\begin{matrix} y \\ x \end{matrix}$ | JY (cm ⁴) |
|--------------------------|--------------------------------------|--------------------------|
| 15,58 | | 25,68 |

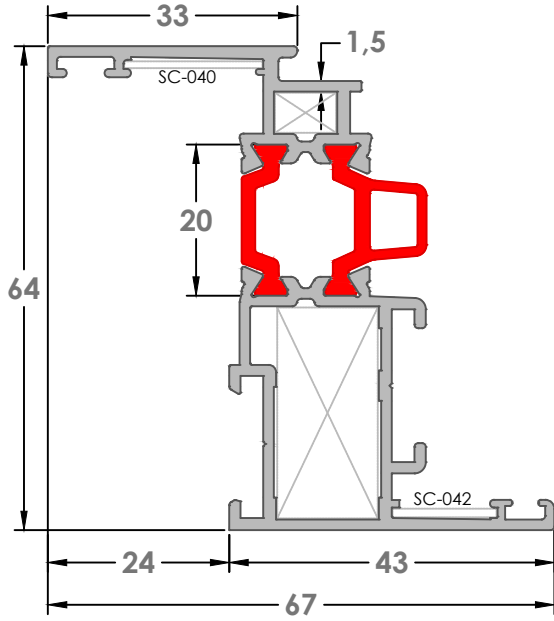
AĞIRLIK / WEIGHT
(KG/M)
1,601

DİK BAĞLANTI
T CONNECTION

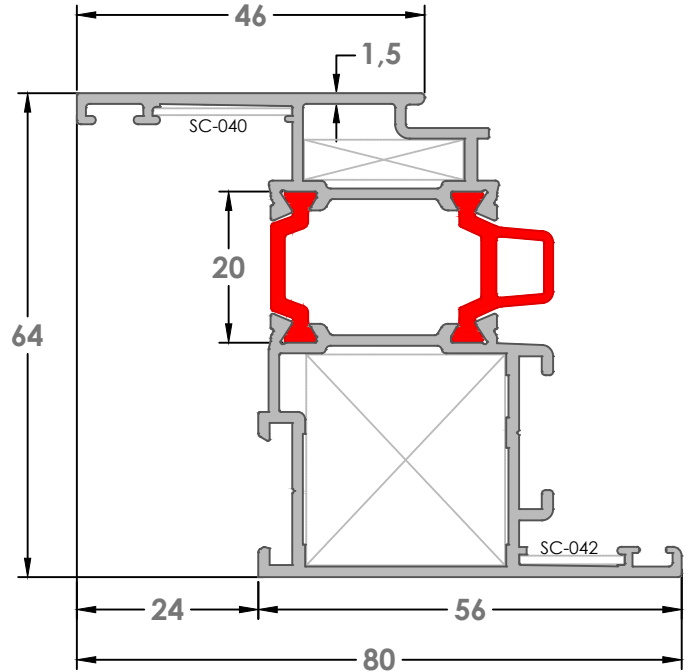
SC-956



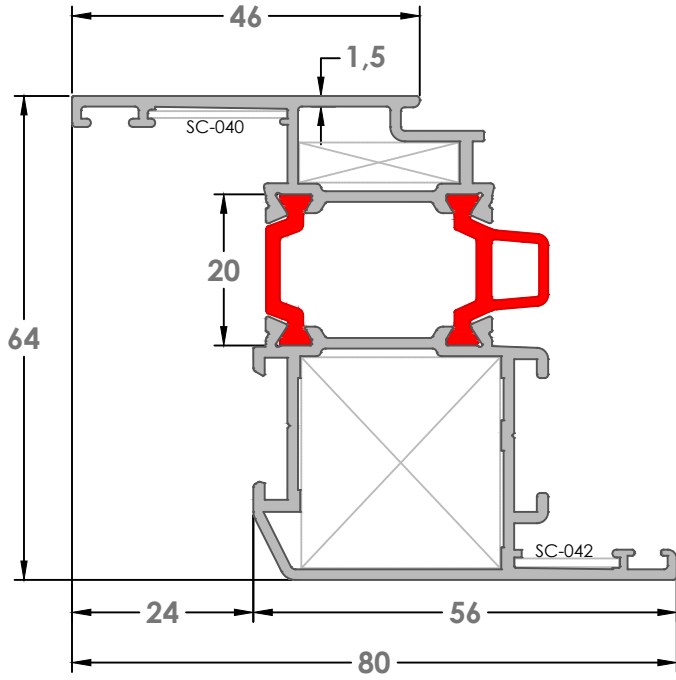
| 19380/19381 | | |
|---|--|--|
| JX (cm ⁴) 20,32 | | JY (cm ⁴) 12,66 |
| AĞIRLIK / WEIGHT (KG/M) 1,406 | | |
| KÖŞE TAKOZLARI CORNER CLEATS | | |
| SC 951 | | |



| 55-9020/9021 | | |
|---|--|---|
| JX (cm ⁴) 15,69 | | JY (cm ⁴) 6,69 |
| AĞIRLIK / WEIGHT (KG/M) 1,250 | | |
| KÖŞE TAKOZLARI CORNER CLEATS | | |
| TAKOZ SC 001/ SC 004 | | |



| 55-9022/9023 | | |
|---|--|--|
| JX (cm ⁴) 19,02 | | JY (cm ⁴) 13,57 |
| AĞIRLIK / WEIGHT (KG/M) 1,465 | | |
| KÖŞE TAKOZLARI CORNER CLEATS | | |
| TAKOZ SC 005/ SC 009 | | |



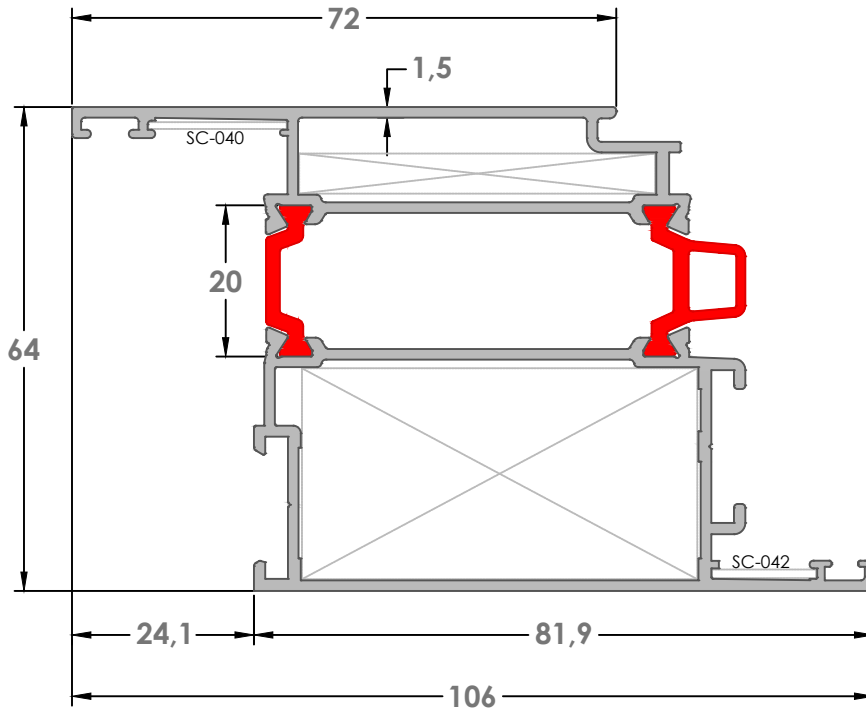
55-9115/9023

| JX (cm ⁴) | $\begin{matrix} y \\ x \end{matrix}$ | JY (cm ⁴) |
|--------------------------|--------------------------------------|--------------------------|
| 25,33 | | 7,17 |

| AĞIRLIK / WEIGHT (KG/M) |
|----------------------------|
| 1,465 |

KÖŞE TAKOZLARI CORNER CLEATS

TAKOZ
SC 005/ SC 009



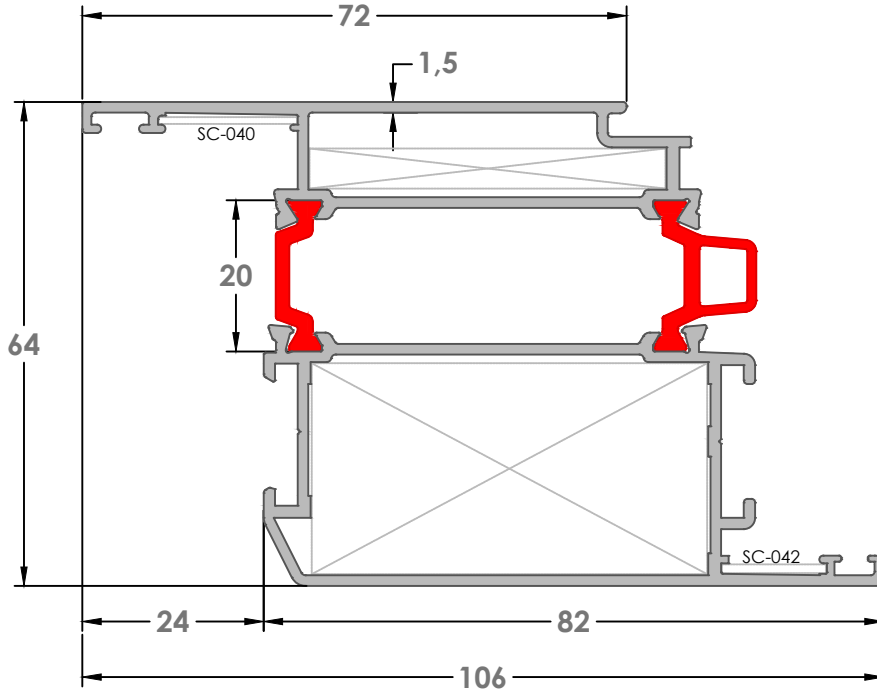
55-9024/9025

| JX (cm ⁴) | $\begin{matrix} y \\ x \end{matrix}$ | JY (cm ⁴) |
|--------------------------|--------------------------------------|--------------------------|
| 25,24 | | 39,70 |

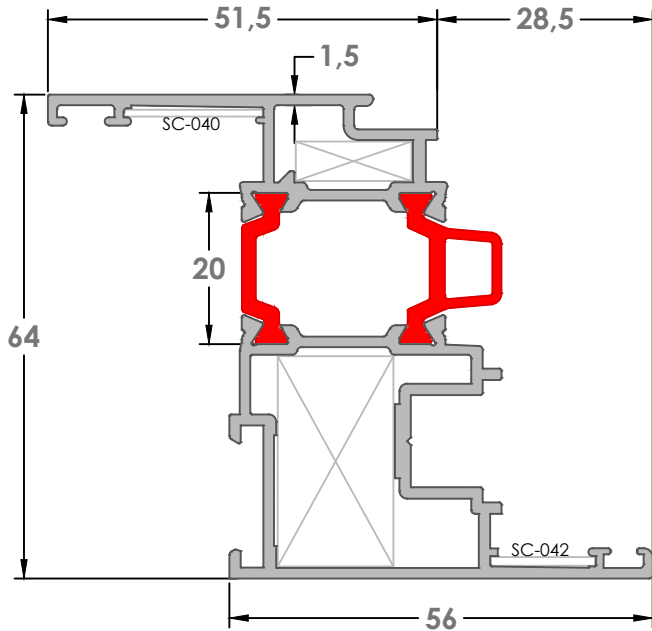
| AĞIRLIK / WEIGHT (KG/M) |
|----------------------------|
| 1,850 |

KÖŞE TAKOZLARI CORNER CLEATS

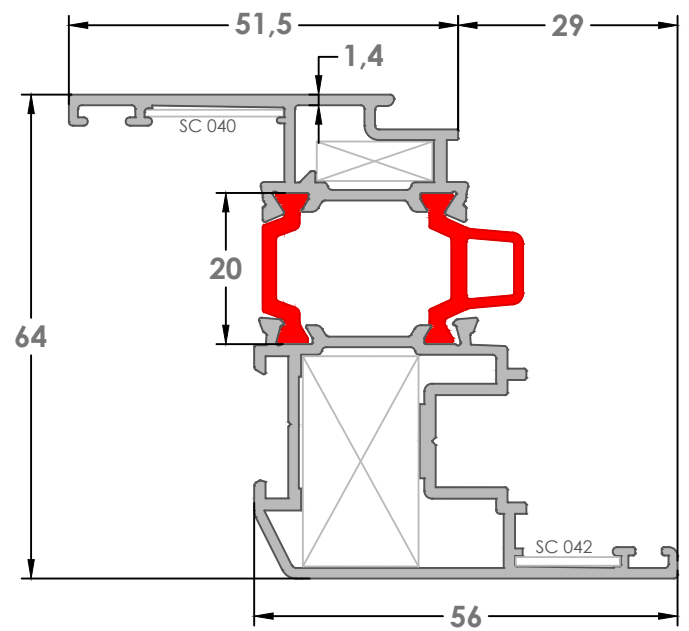
TAKOZ
SC 013/ SC 014



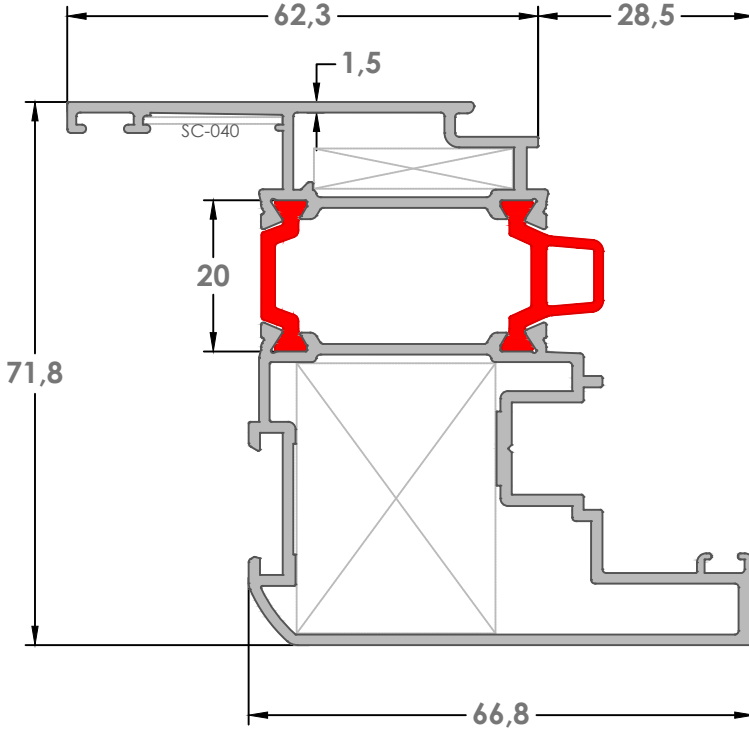
| | | |
|---|--|--|
| 55-9116/9025 | | |
| JX (cm ⁴) 42,26 | | JY (cm ⁴) 19,40 |
| AĞIRLIK / WEIGHT (KG/M) 1,850 | | |
| KÖŞE TAKOZLARI CORNER CLEATS | | |
| TAKOZ SC 013/ SC 014 | | |



| | | |
|---|--|--|
| 55-9111/9112 | | |
| JX (cm ⁴) 19,02 | | JY (cm ⁴) 12,44 |
| AĞIRLIK / WEIGHT (KG/M) 1,500 | | |
| KÖŞE TAKOZLARI CORNER CLEATS | | |
| TAKOZ SC 028/ SC 029 | | |



| | | |
|---|--|---|
| 55-9112/19516 | | |
| JX (cm ⁴) 30,31 | | JY (cm ⁴) 7,27 |
| AĞIRLIK / WEIGHT (KG/M) 1,802 | | |
| KÖŞE TAKOZLARI CORNER CLEATS | | |
| TAKOZ SC 028/ SC 029 | | |



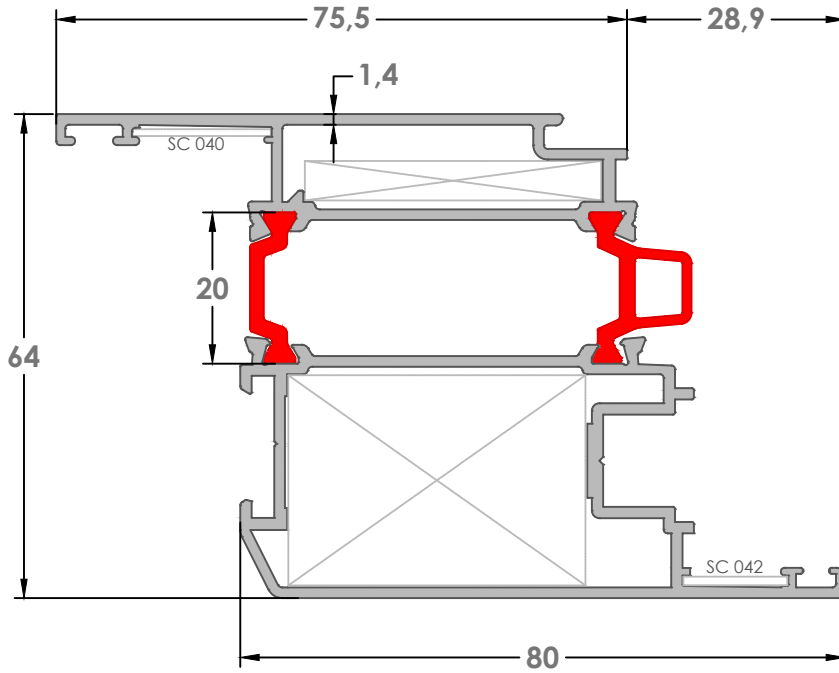
55-9065/9066

| | | |
|--|--|--|
| JX (cm ⁴) 28,72 | | JY (cm ⁴) 26,80 |
|--|--|--|

AĞIRLIK / WEIGHT
(KG/M)
1,795

KÖŞE TAKOZLARI CORNER CLEATS

TAKOZ
SC 006/ SC 010



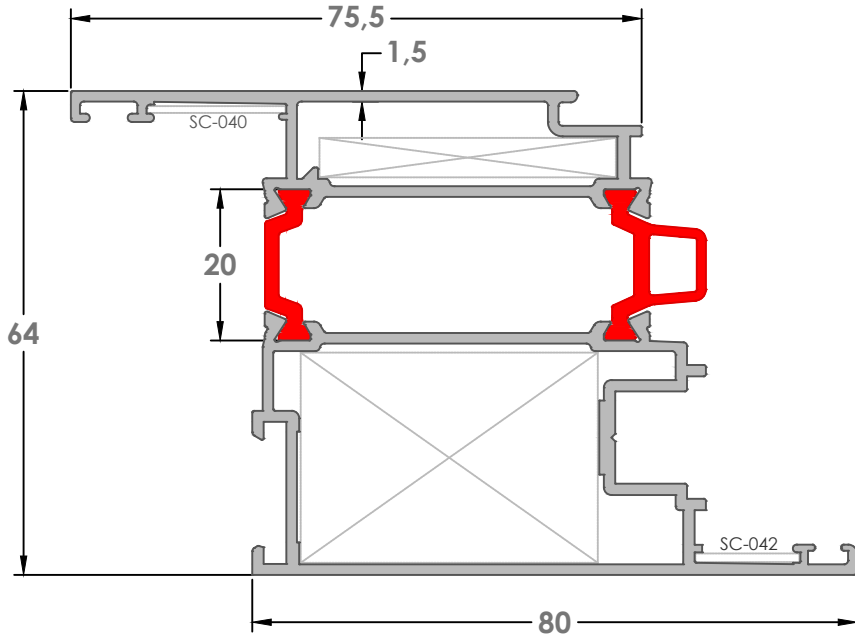
55-9113/19515

| | | |
|--|--|--|
| JX (cm ⁴) 47,91 | | JY (cm ⁴) 19,82 |
|--|--|--|

AĞIRLIK / WEIGHT
(KG/M)
1,653

KÖŞE TAKOZLARI CORNER CLEATS

TAKOZ
SC 060/ SC 061



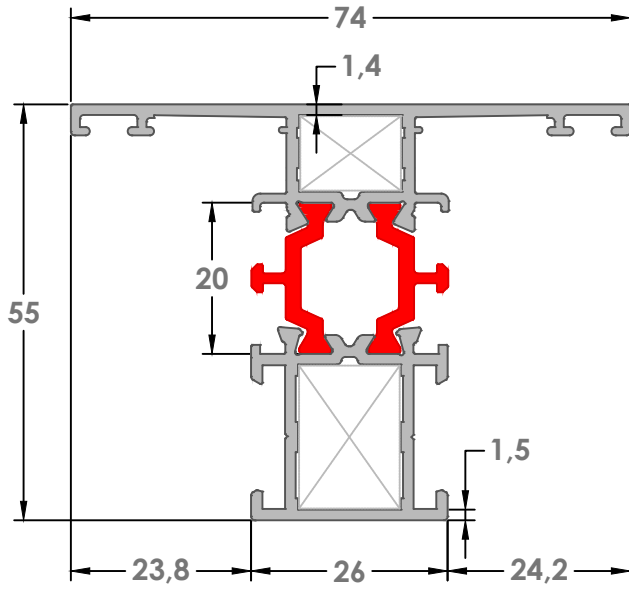
55-9113/9114

| JX (cm ⁴) | $\begin{matrix} y \\ x \end{matrix}$ | JY (cm ⁴) |
|--------------------------|--------------------------------------|--------------------------|
| 24,82 | | 35,17 |

AĞIRLIK / WEIGHT
(KG/M)
1,865

KÖŞE TAKOZLARI CORNER CLEATS

TAKOZ
SC 060/ SC 061



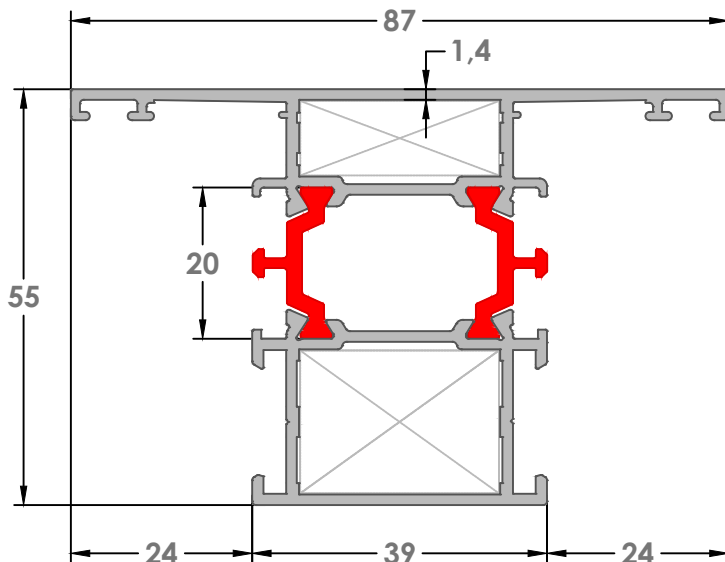
55-9001/9002

| JX (cm ⁴) | $\begin{matrix} y \\ x \end{matrix}$ | JY (cm ⁴) |
|--------------------------|--------------------------------------|--------------------------|
| 11,56 | | 8,55 |

AĞIRLIK / WEIGHT
(KG/M)
1,265

DİK BAĞLANTI T CONNECTION

TAKOZ
SC 030



55-9003/9004

| JX (cm ⁴) | $\begin{matrix} y \\ x \end{matrix}$ | JY (cm ⁴) |
|--------------------------|--------------------------------------|--------------------------|
| 13,89 | | 16,27 |

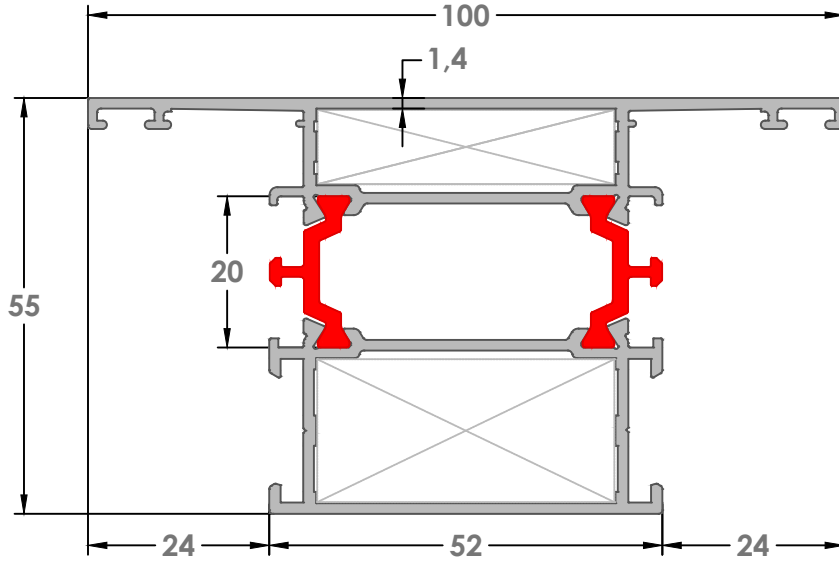
AĞIRLIK / WEIGHT
(KG/M)
1,465

DİK BAĞLANTI T CONNECTION

TAKOZ
SC 031

Sipariş miktarı minimum 300 kg dir. / Minimum order quantity 300 kg

Uyarı: Profil ağırlıklarımız teorik olup ; teslim anındaki tartımız geçerlidir. / Warning: The weights of profile is theoretical, weighting at the time of delivery are valid



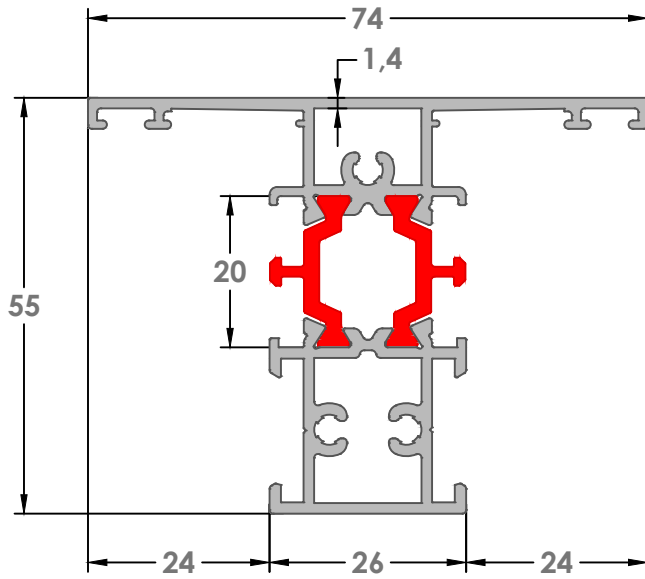
55-9009/9010

| | | |
|---------------------------------|--|---------------------------------|
| JX (cm ⁴) | $\begin{array}{c} y \\ \\ x \end{array}$ | JY (cm ⁴) |
| 16,19 | | 27,96 |

AĞIRLIK / WEIGHT
(KG/M)
1,650

DİK BAĞLANTI T CONNECTION

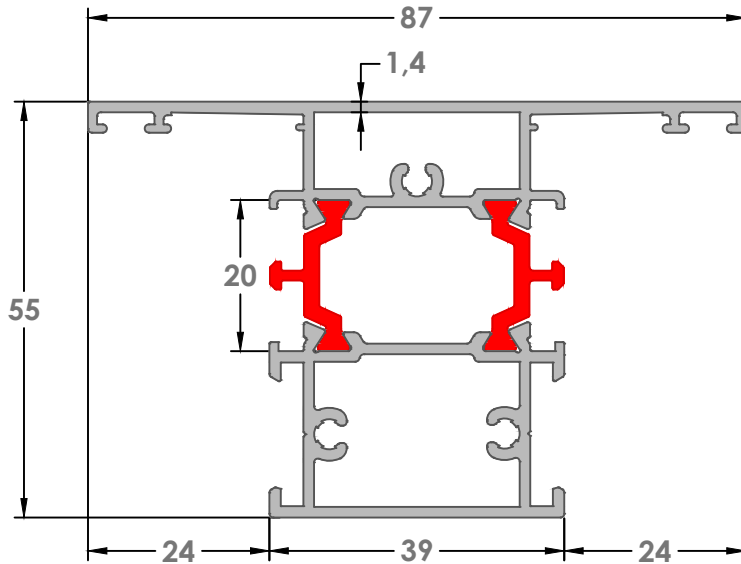
TAKOZ
SC 032



55-9005/9006

| | | |
|---------------------------------|--|---------------------------------|
| JX (cm ⁴) | $\begin{array}{c} y \\ \\ x \end{array}$ | JY (cm ⁴) |
| 12,66 | | 8,60 |

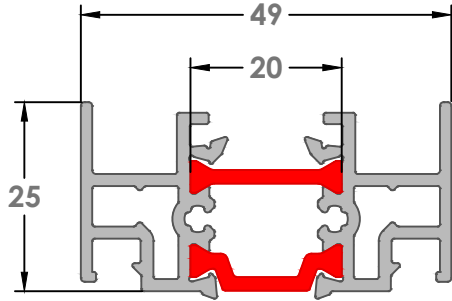
AĞIRLIK / WEIGHT
(KG/M)
1,375



55-9007/9008

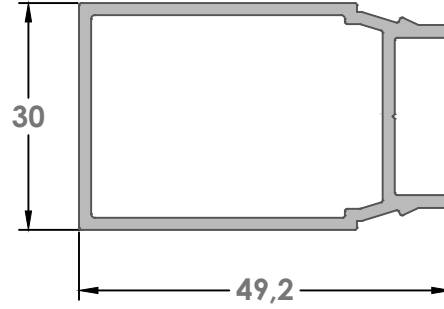
| | | |
|---------------------------------|--|---------------------------------|
| JX (cm ⁴) | $\begin{array}{c} y \\ \\ x \end{array}$ | JY (cm ⁴) |
| 14,90 | | 16,53 |

AĞIRLIK / WEIGHT
(KG/M)
1,565



13417

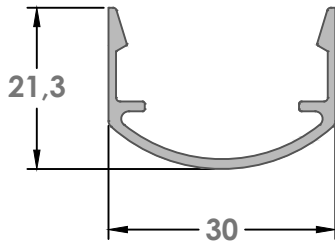
AĞIRLIK / WEIGHT
(KG/M.)
1,031



17755

| | | |
|---|--|---|
| JX (cm ⁴) 6,73 | | JY (cm ⁴) 3,46 |
|---|--|---|

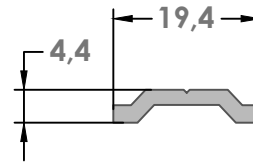
AĞIRLIK / WEIGHT
(KG/M)
0,665



17756

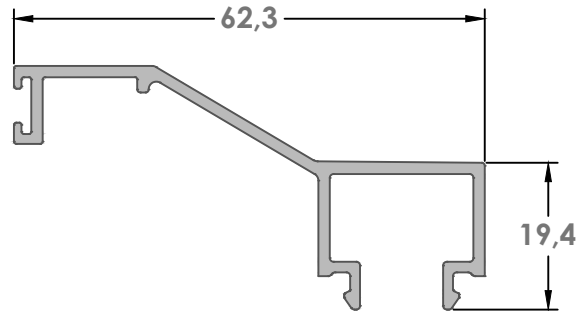
| | | |
|---|--|---|
| JX (cm ⁴) 1,27 | | JY (cm ⁴) 0,36 |
|---|--|---|

AĞIRLIK / WEIGHT
(KG/M)
0,250



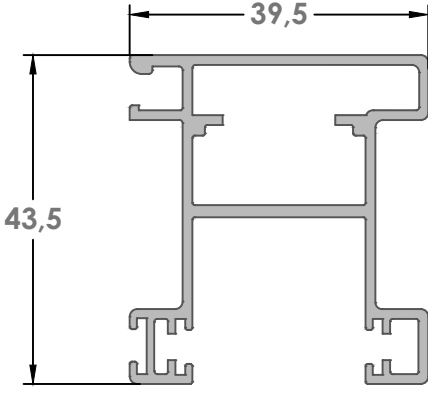
877

AĞIRLIK / WEIGHT
(KG/M.)
0,130



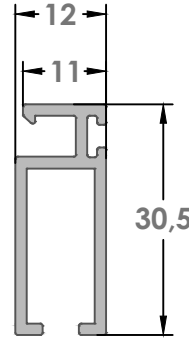
20784

AĞIRLIK / WEIGHT
(KG/M.)
0,516



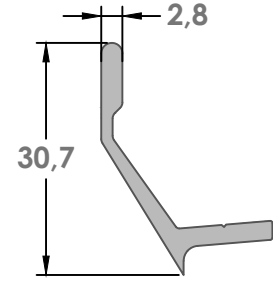
19382

AĞIRLIK / WEIGHT
(KG/M.)
0,770



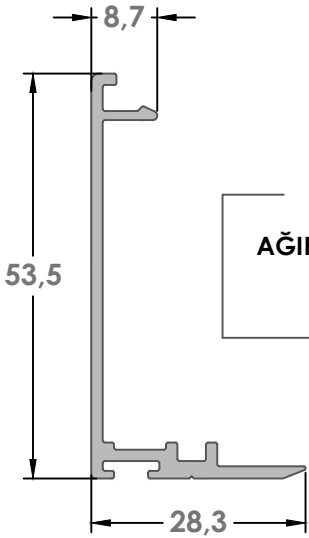
10595

AĞIRLIK / WEIGHT
(KG/M.)
0,335



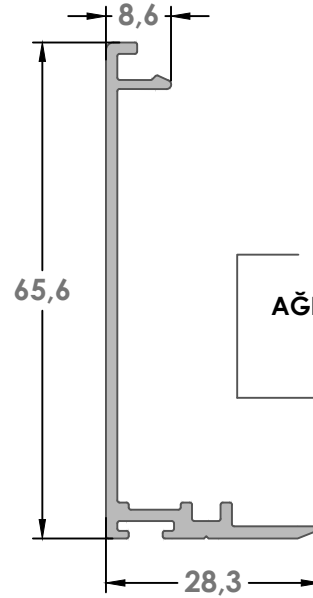
10594

AĞIRLIK / WEIGHT
(KG/M.)
0,280



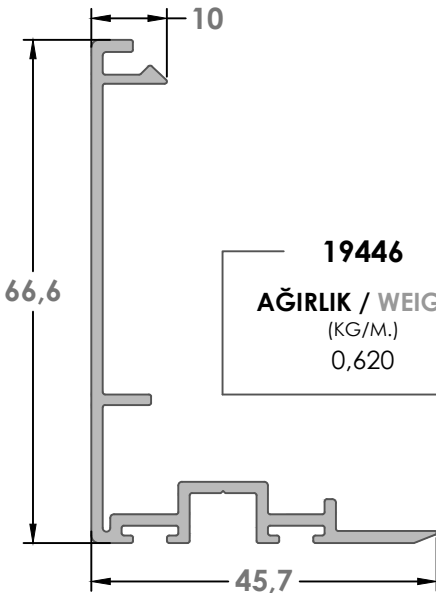
19386

AĞIRLIK / WEIGHT
(KG/M.)
0,410



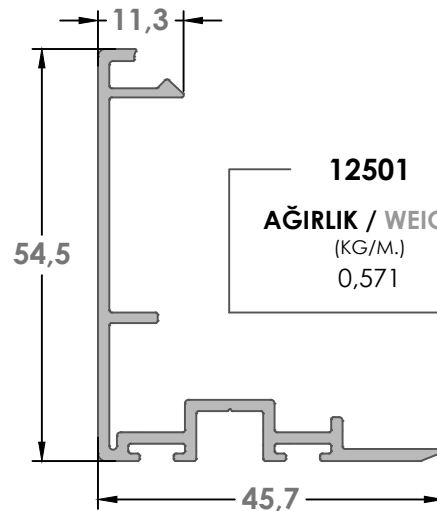
19448

AĞIRLIK / WEIGHT
(KG/M.)
0,465



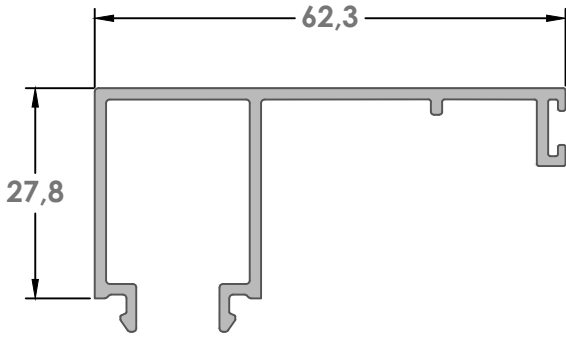
19446

AĞIRLIK / WEIGHT
(KG/M.)
0,620



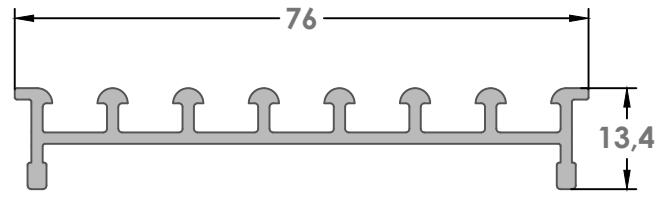
12501

AĞIRLIK / WEIGHT
(KG/M.)
0,571



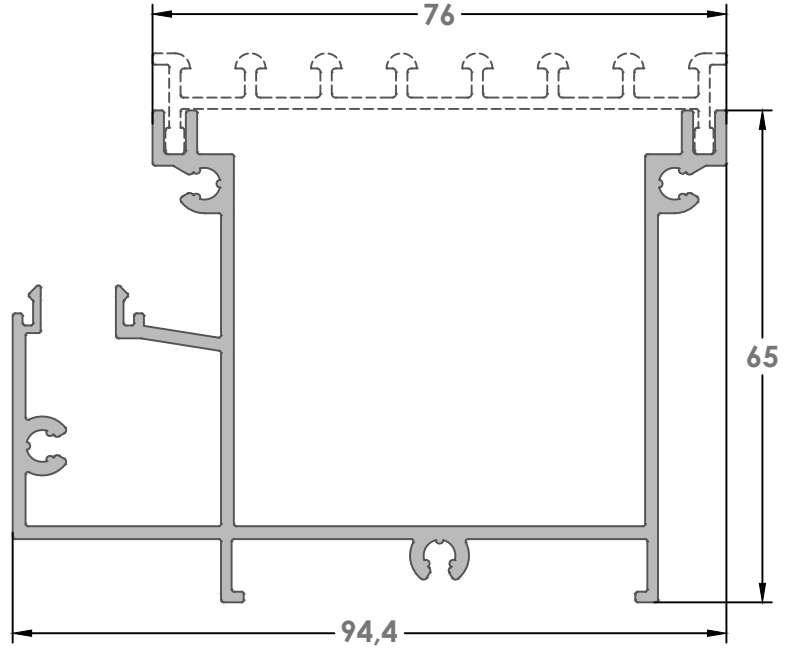
19443

AĞIRLIK / WEIGHT
(KG/M.)
0,600



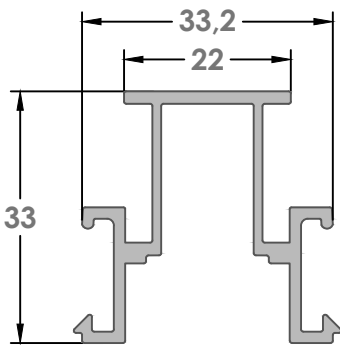
18838

AĞIRLIK / WEIGHT
(KG/M.)
0,635



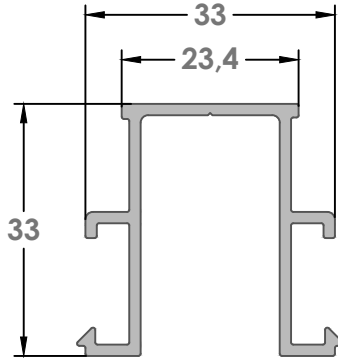
18839

AĞIRLIK / WEIGHT
(KG/M.)
1,530



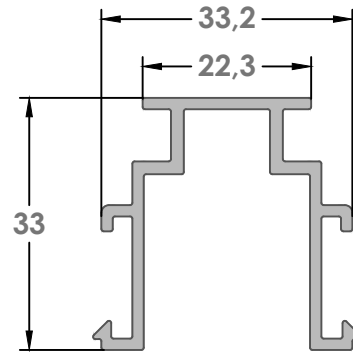
19384

AĞIRLIK / WEIGHT
(KG/M.)
0,520



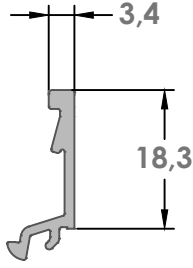
19387

AĞIRLIK / WEIGHT
(KG/M.)
0,510



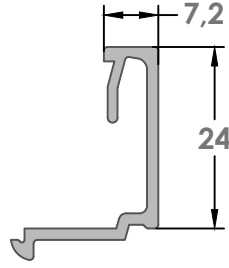
19385

AĞIRLIK / WEIGHT
(KG/M.)
0,510



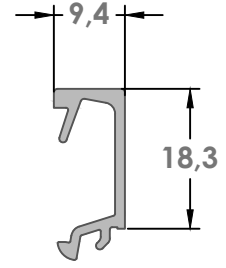
12491

AĞIRLIK / WEIGHT
(KG/M.)
0,141



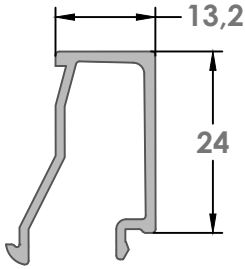
9063

AĞIRLIK / WEIGHT
(KG/M.)
0,250



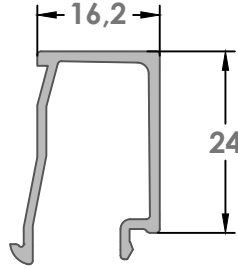
19864

AĞIRLIK / WEIGHT
(KG/M.)
0,170



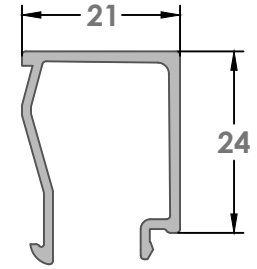
9046

AĞIRLIK / WEIGHT
(KG/M.)
0,263



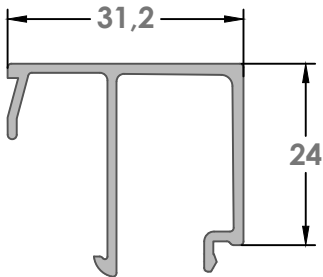
9045

AĞIRLIK / WEIGHT
(KG/M.)
0,280



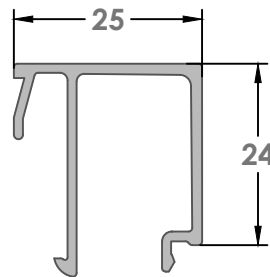
9074

AĞIRLIK / WEIGHT
(KG/M.)
0,300



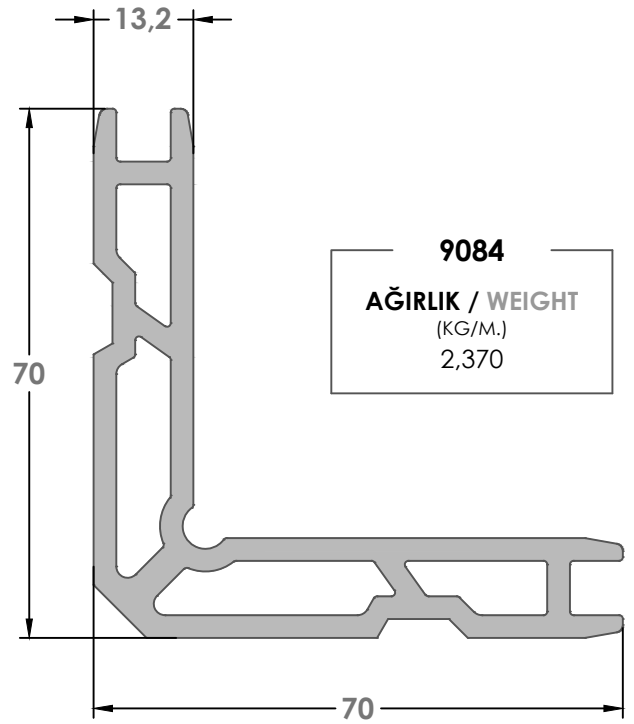
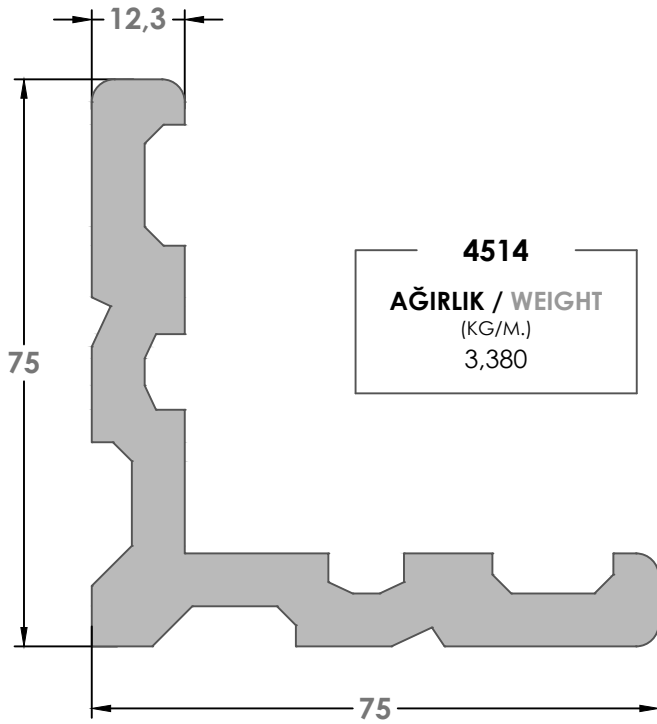
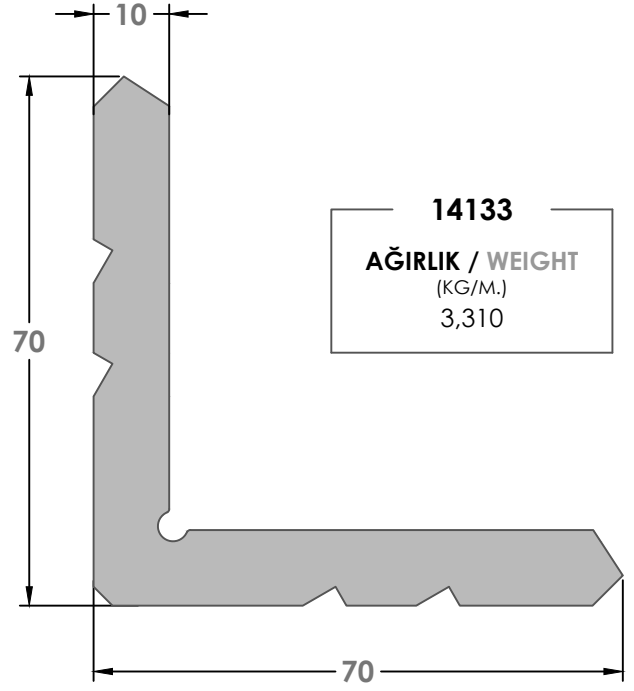
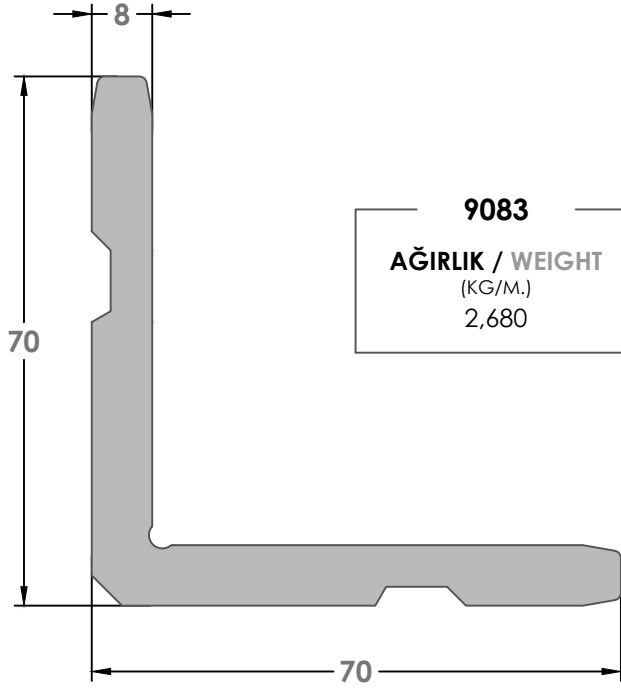
9050

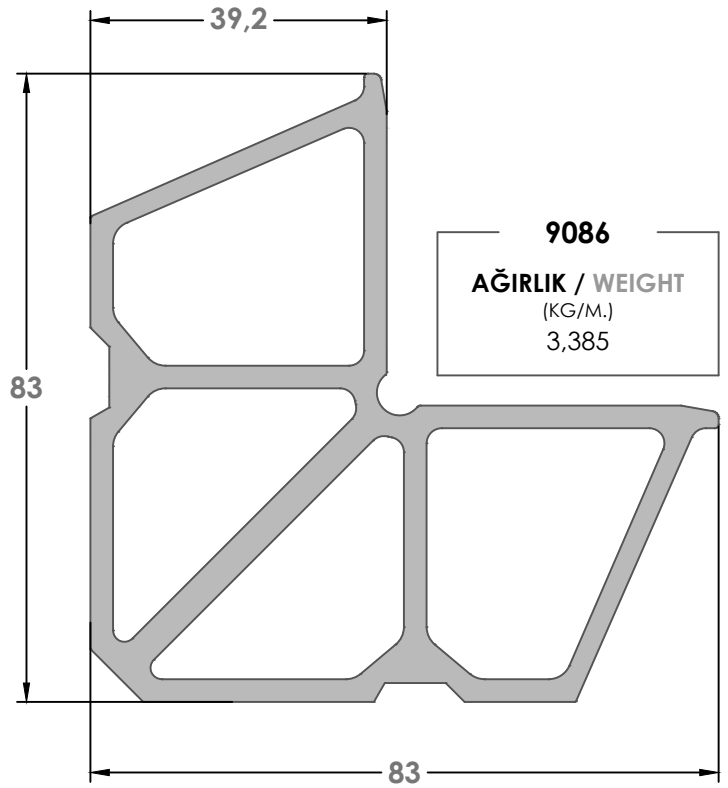
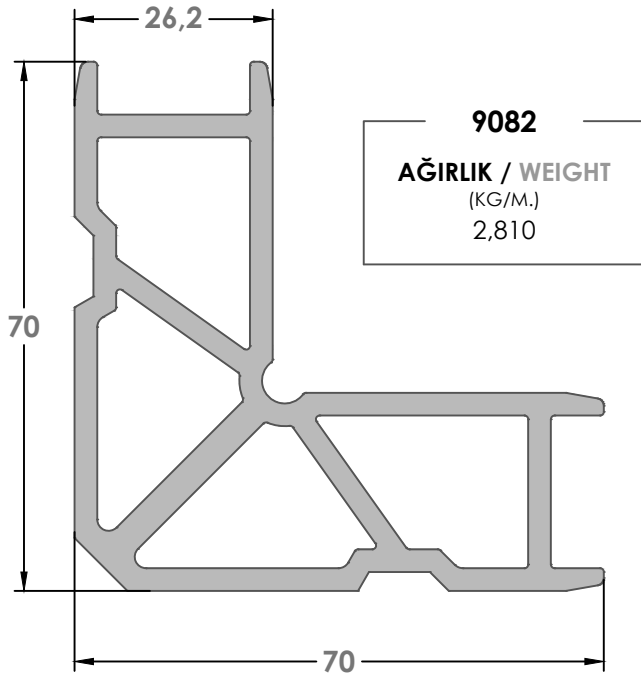
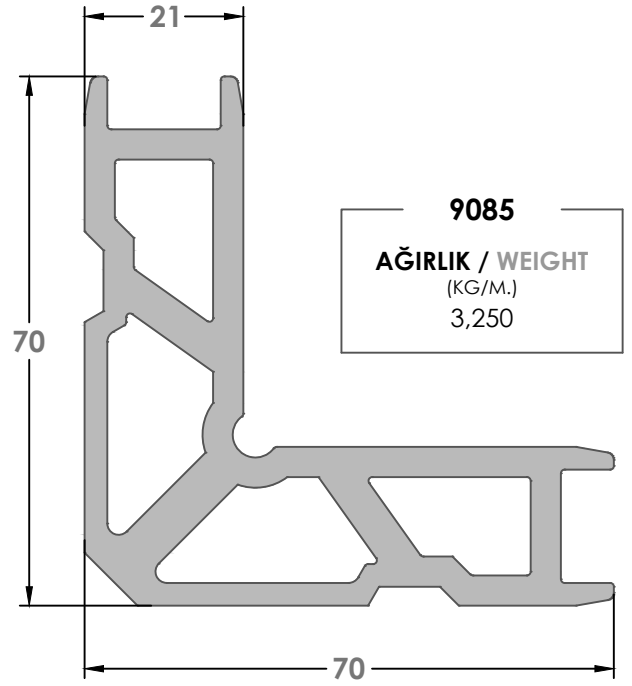
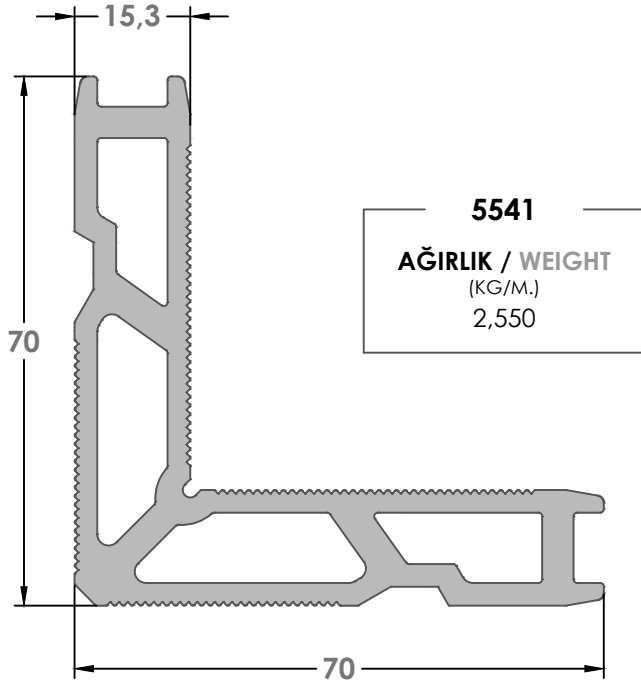
AĞIRLIK / WEIGHT
(KG/M.)
0,352

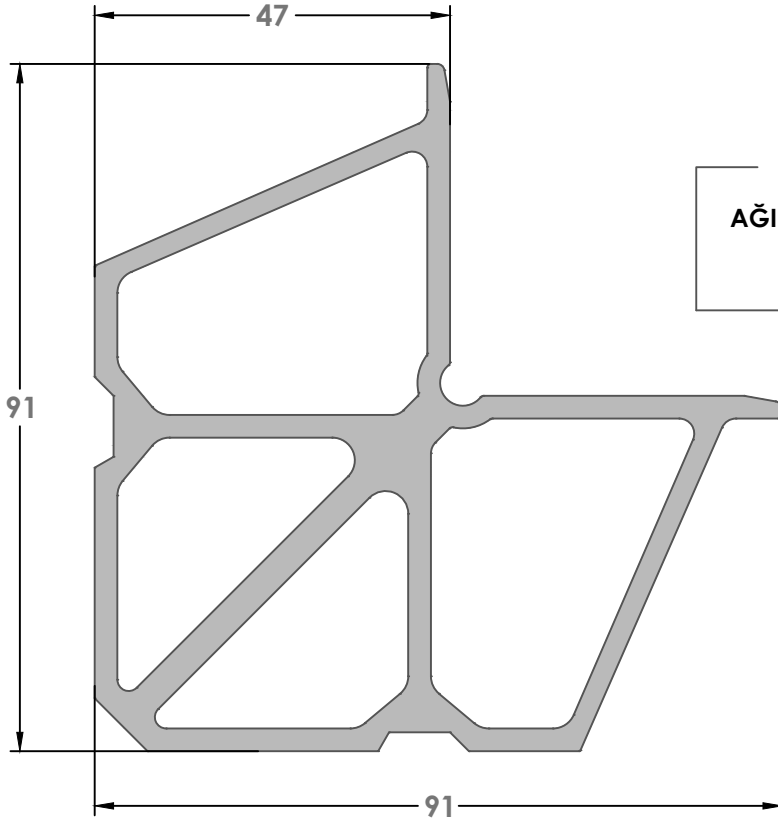


9048

AĞIRLIK / WEIGHT
(KG/M.)
0,340

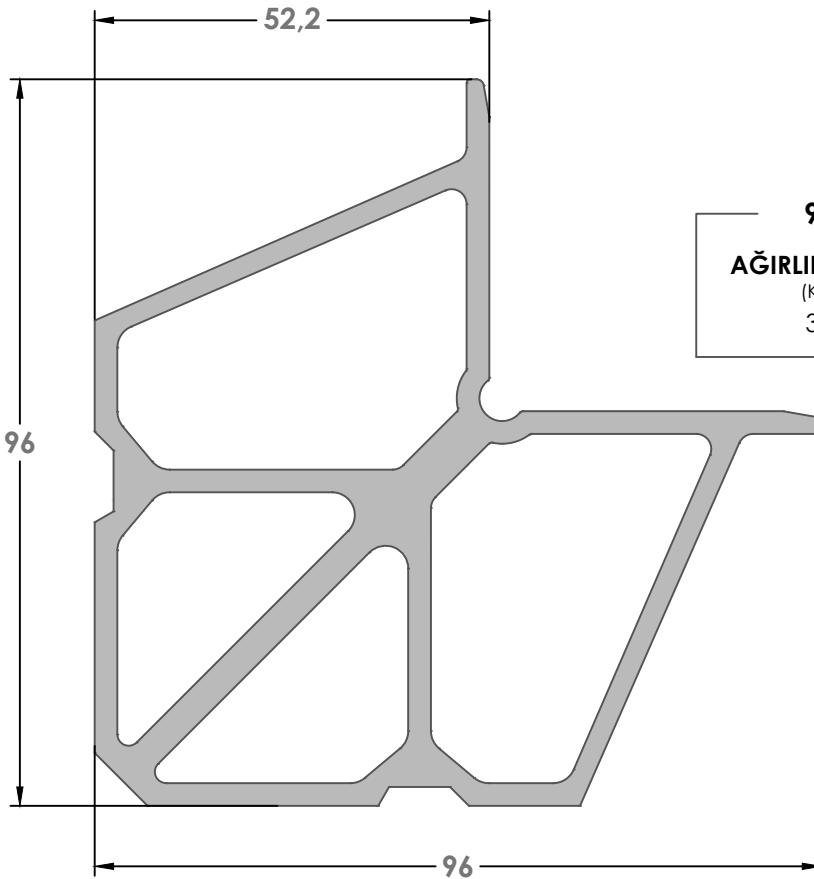






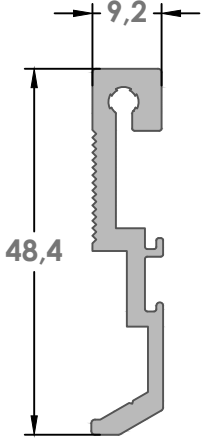
9088

AĞIRLIK / WEIGHT
(KG/M.)
3,785

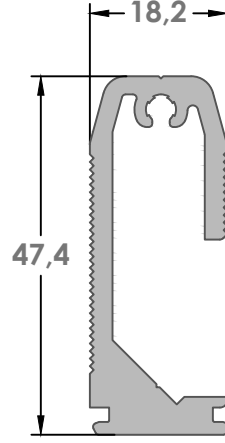


9087

AĞIRLIK / WEIGHT
(KG/M.)
3,995



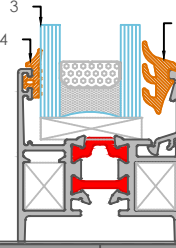





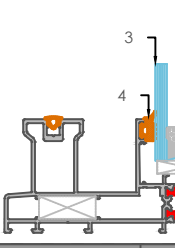

9090
AĞIRLIK / WEIGHT
(KG/M.)
0,530



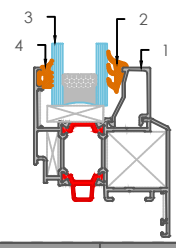





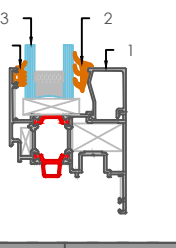

9089
AĞIRLIK / WEIGHT
(KG/M.)
0,870

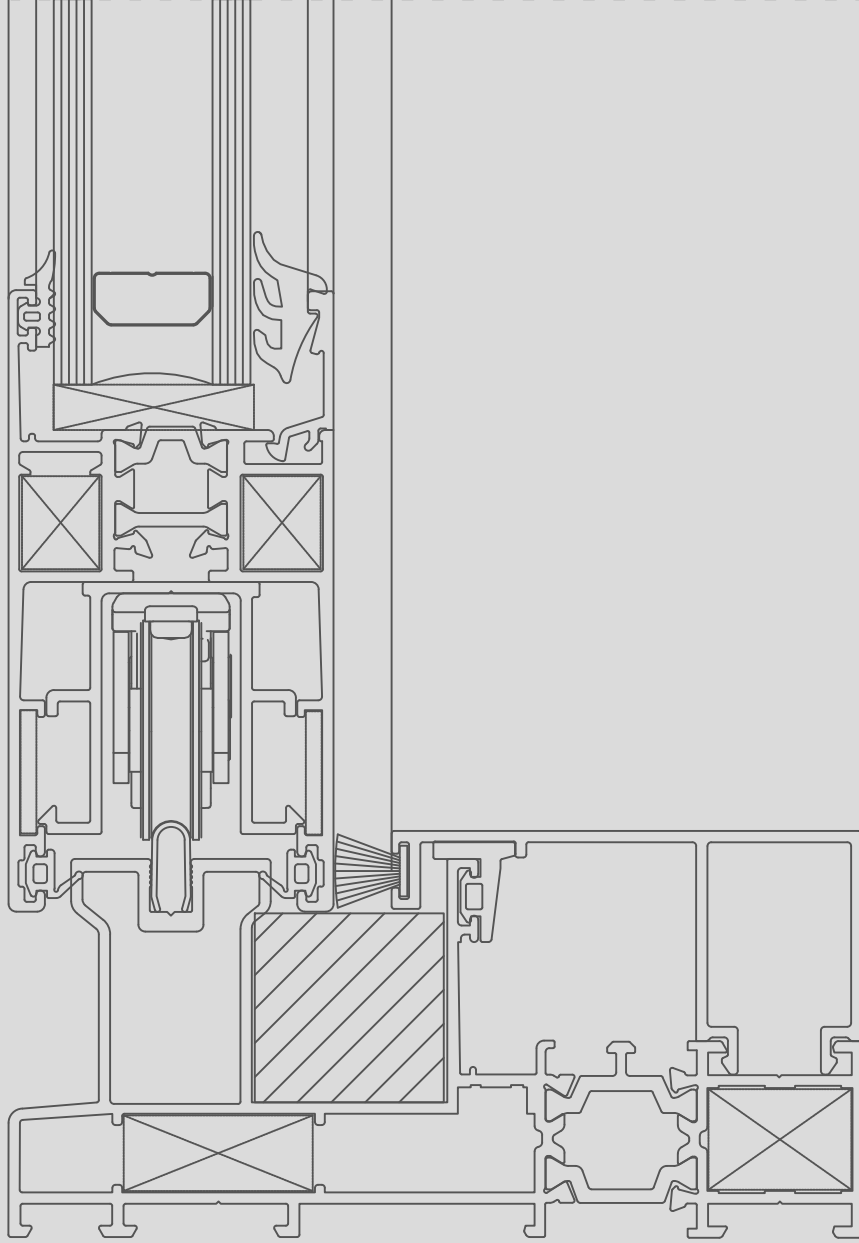
CAM ÇITASI & FİTİL SEÇİM TABLOSU / SELECTION TABLE FOR GLAZING BEADS

| KAMA TİPİ FİTİLLER VE CAM ÇİTALARI INNER GLAZING GASKETS AND GLAZING BEADS | | KANAT İÇİN | |
|---|---|---|---|
|  |  |  |  |
| 1 | 2 | 3 | 4 |
| CAM ÇİTALARI GLAZING BEADS | İÇ CAM FİTİLİ INNER GASKET | CAM KALINLIĞI GLASS THICKNESS | DIŞ CAM FİTİLİ OUTER GASKET |
| 19864 | 110 G 2009 | 20 mm | 110 G 2002 |
| 19864 | 110 G 2009 | 22 mm | 110 G 2002 |
| 19864 | 110 G 2010 | 24 mm | 110 G 2002 |
| 12491 | 110 G 2009 | 26 mm | 110 G 2002 |
| 12491 | 110 G 2009 | 28 mm | 110 G 2002 |
| 12491 | 110 G 2010 | 30 mm | 110 G 2002 |
| | | | |
| | | | |

| KAMA TİPİ FİTİLLER VE CAM ÇİTALARI INNER GLAZING GASKETS AND GLAZING BEADS | | SABİT İÇİN | |
|---|--|---|---|
|  |  |  |  |
| 1 | 2 | 3 | 4 |
| CAM ÇİTALARI GLAZING BEADS | İÇ CAM FİTİLİ INNER GASKET | CAM KALINLIĞI GLASS THICKNESS | DIŞ CAM FİTİLİ OUTER GASKET |
| 9074 | 110 G 2009 | 20 mm | SC 103-1 |
| 9074 | 110 G 2001 | 22 mm | SC 103-1 |
| 9045 | 110 G 2009 | 24 mm | SC 103-1 |
| 9045 | 110 G 2010 | 26 mm | SC 103-1 |
| 9046 | 110 G 2009 | 28 mm | SC 103-1 |
| 9046 | 110 G 2010 | 30 mm | SC 103-1 |
| | | | |
| | | | |

| KAMA TİPİ FİTİLLER VE CAM ÇİTALARI INNER GLAZING GASKETS AND GLAZING BEADS | | KANAT İÇİN | |
|---|---|---|---|
|  |  |  |  |
| 1 | 2 | 3 | 4 |
| CAM ÇİTALARI GLAZING BEADS | İÇ CAM FİTİLİ INNER GASKET | CAM KALINLIĞI GLASS THICKNESS | DIŞ CAM FİTİLİ OUTER GASKET |
| 9074 | 110 G 2009 | 20 mm | SC 103-1 |
| 9074 | 110 G 2010 | 22 mm | SC 103-1 |
| 9045 | 110 G 2009 | 24 mm | SC 103-1 |
| 9046 | 110 G 2009 | 26 mm | SC 103-1 |
| 9046 | 110 G 2009 | 28 mm | SC 103-1 |
| 9046 | 110 G 2010 | 30 mm | SC 103-1 |
| | | | |
| | | | |

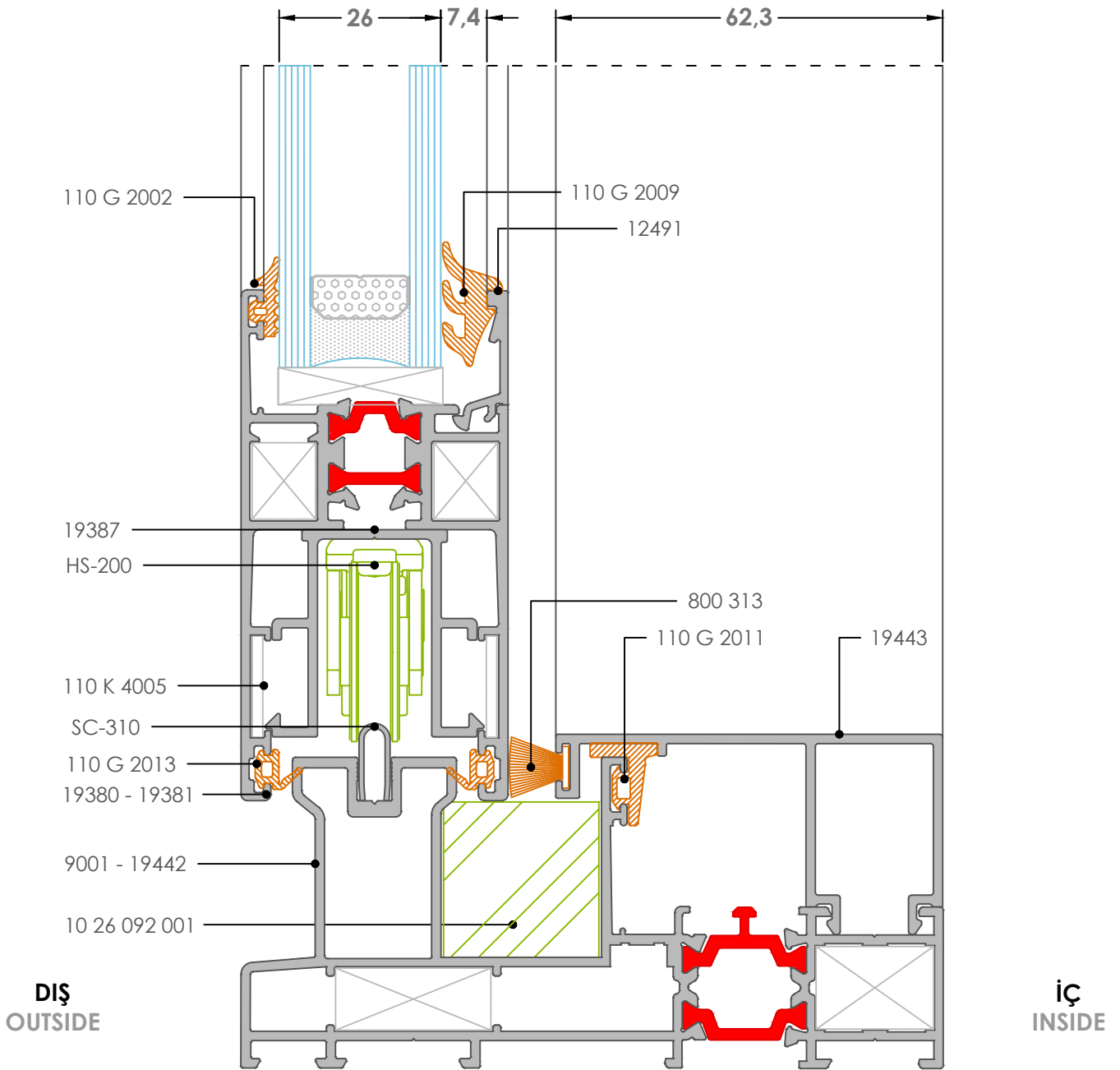
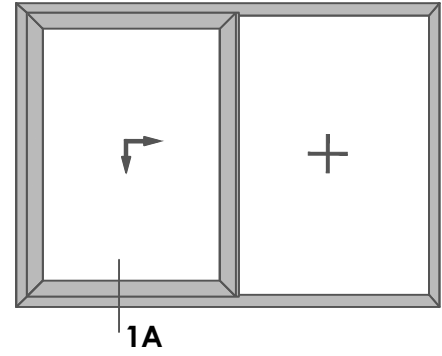
| KAMA TİPİ FİTİLLER VE CAM ÇİTALARI INNER GLAZING GASKETS AND GLAZING BEADS | | KANAT İÇİN | |
|---|---|---|---|
|  |  |  |  |
| 1 | 2 | 3 | 4 |
| CAM ÇİTALARI GLAZING BEADS | İÇ CAM FİTİLİ INNER GASKET | CAM KALINLIĞI GLASS THICKNESS | DIŞ CAM FİTİLİ OUTER GASKET |
| 9050 | 110 G 2001 | 20 mm | SC 103-1 |
| 9048 | SC-282 | 22 mm | SC 103-1 |
| 9048 | 110 G 2009 | 24 mm | SC 103-1 |
| 9074 | SC-282 | 26 mm | SC 103-1 |
| 9074 | 110 G 2009 | 28 mm | SC 103-1 |
| 9045 | SC-282 | 30 mm | SC 103-1 |
| | | | |
| | | | |



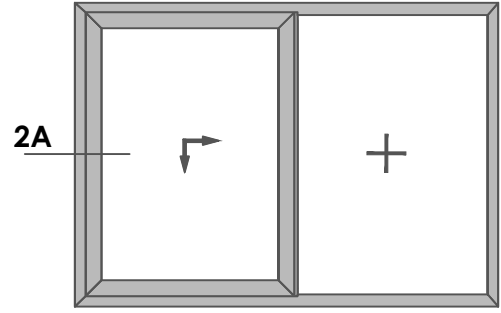
HSS110 SERİ DETAYLARI

HSS110 SERIES DETAILS

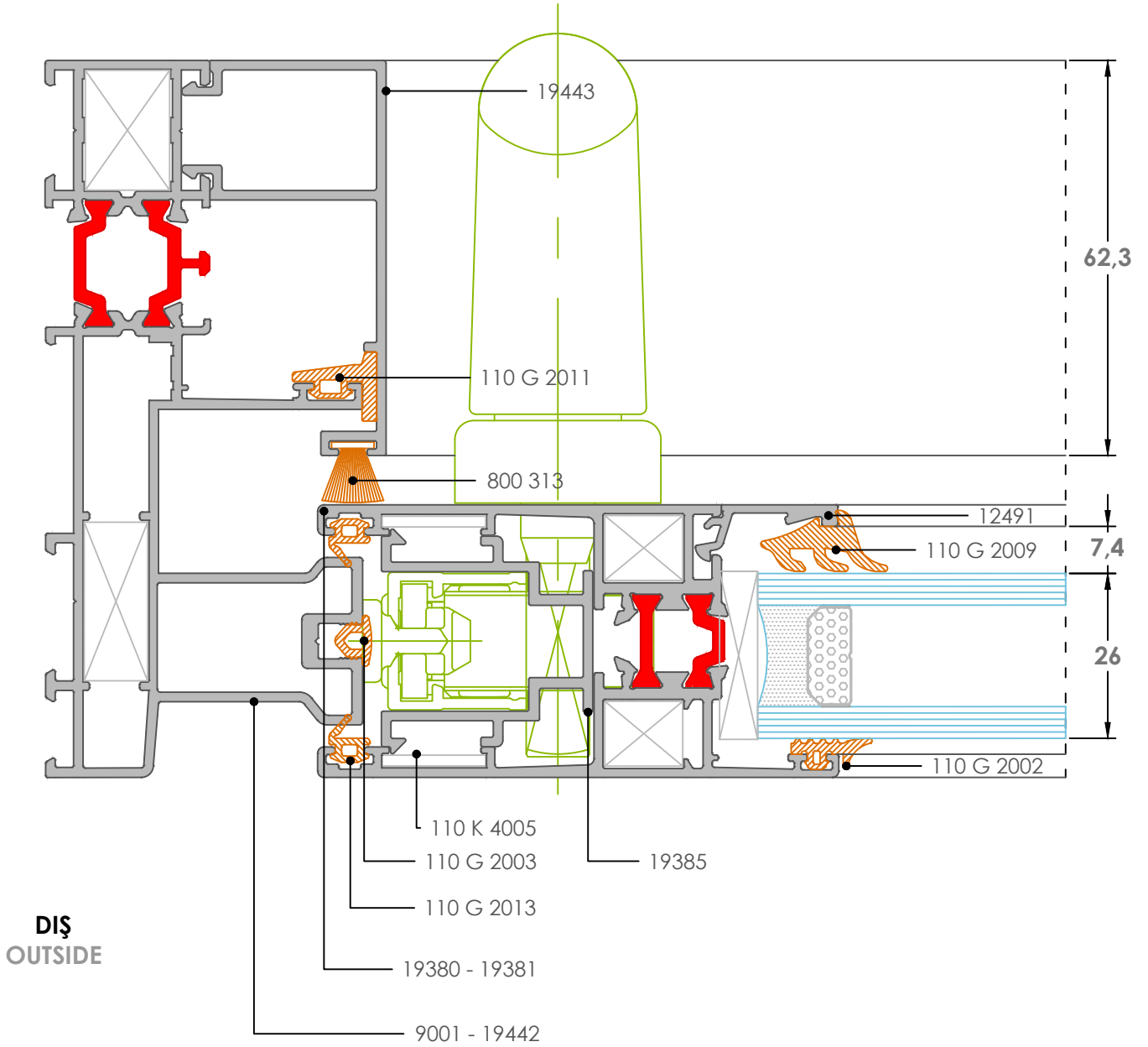
1A
Detay-Detail



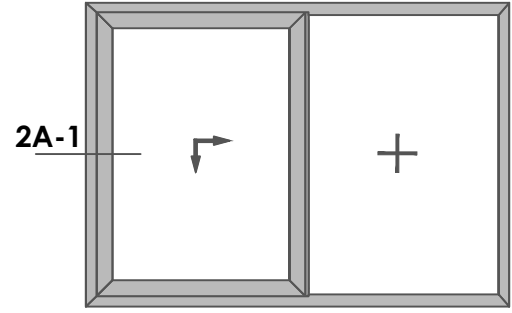
2A
Detay-Detail



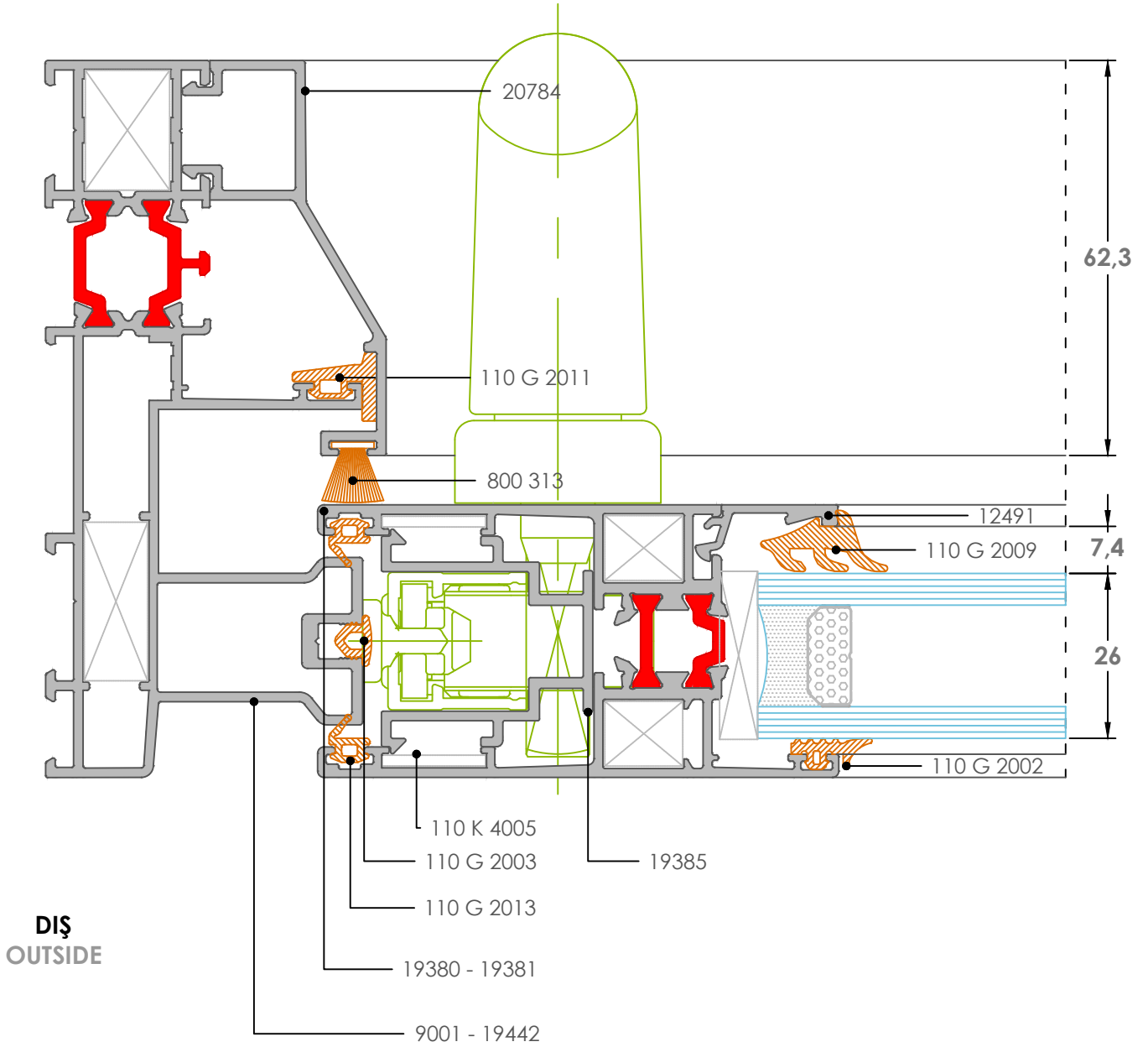
İÇ
INSIDE



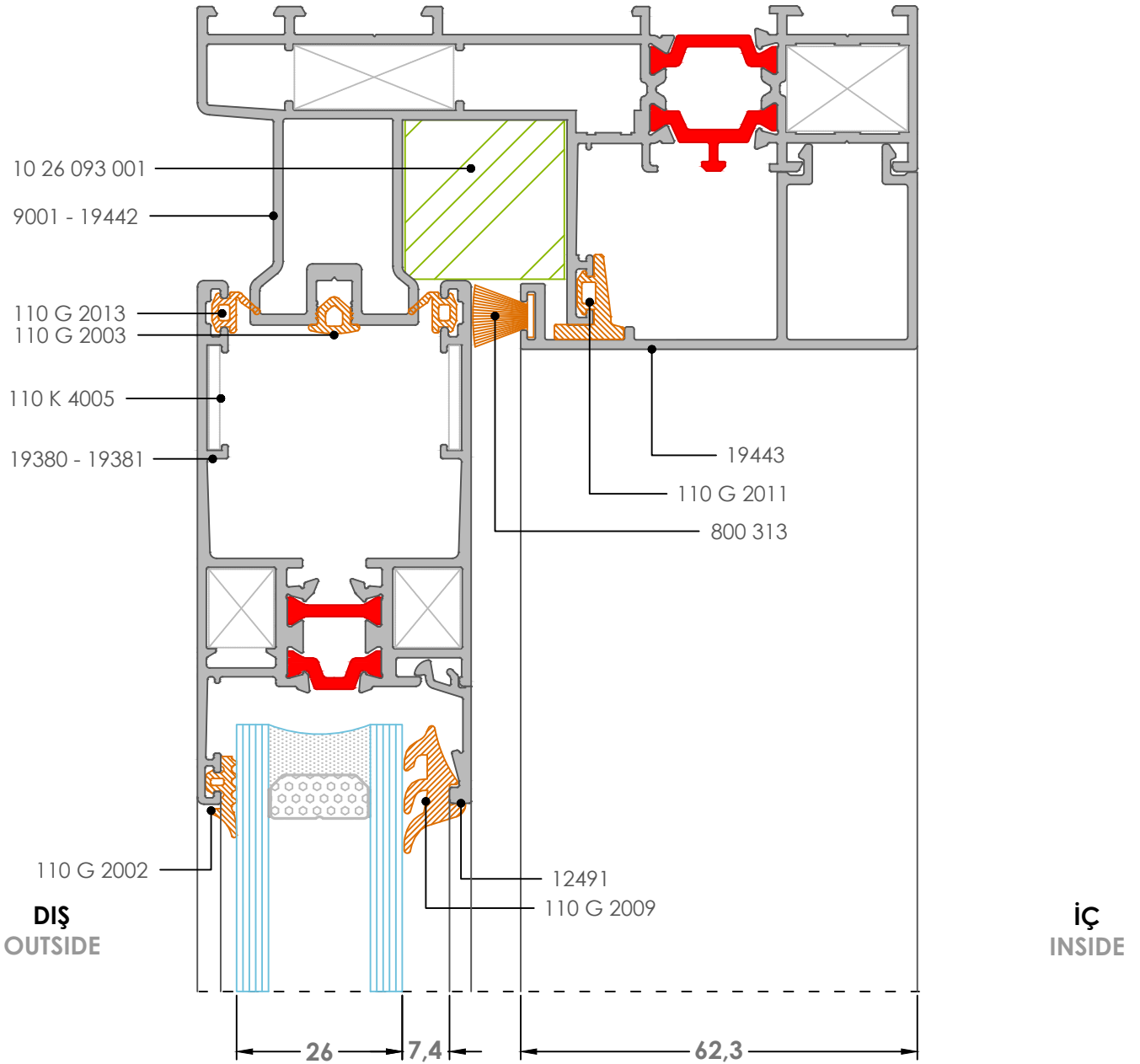
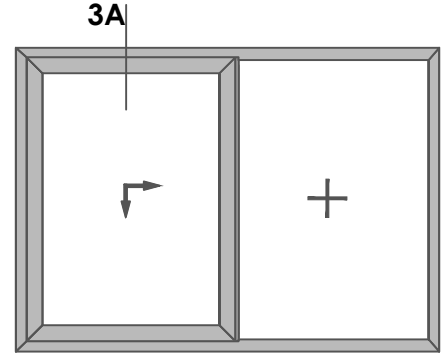
2A-1
Detay-Detail



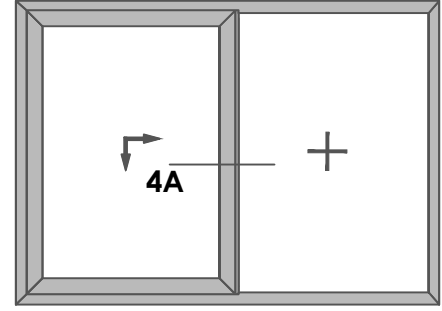
İÇ
INSIDE



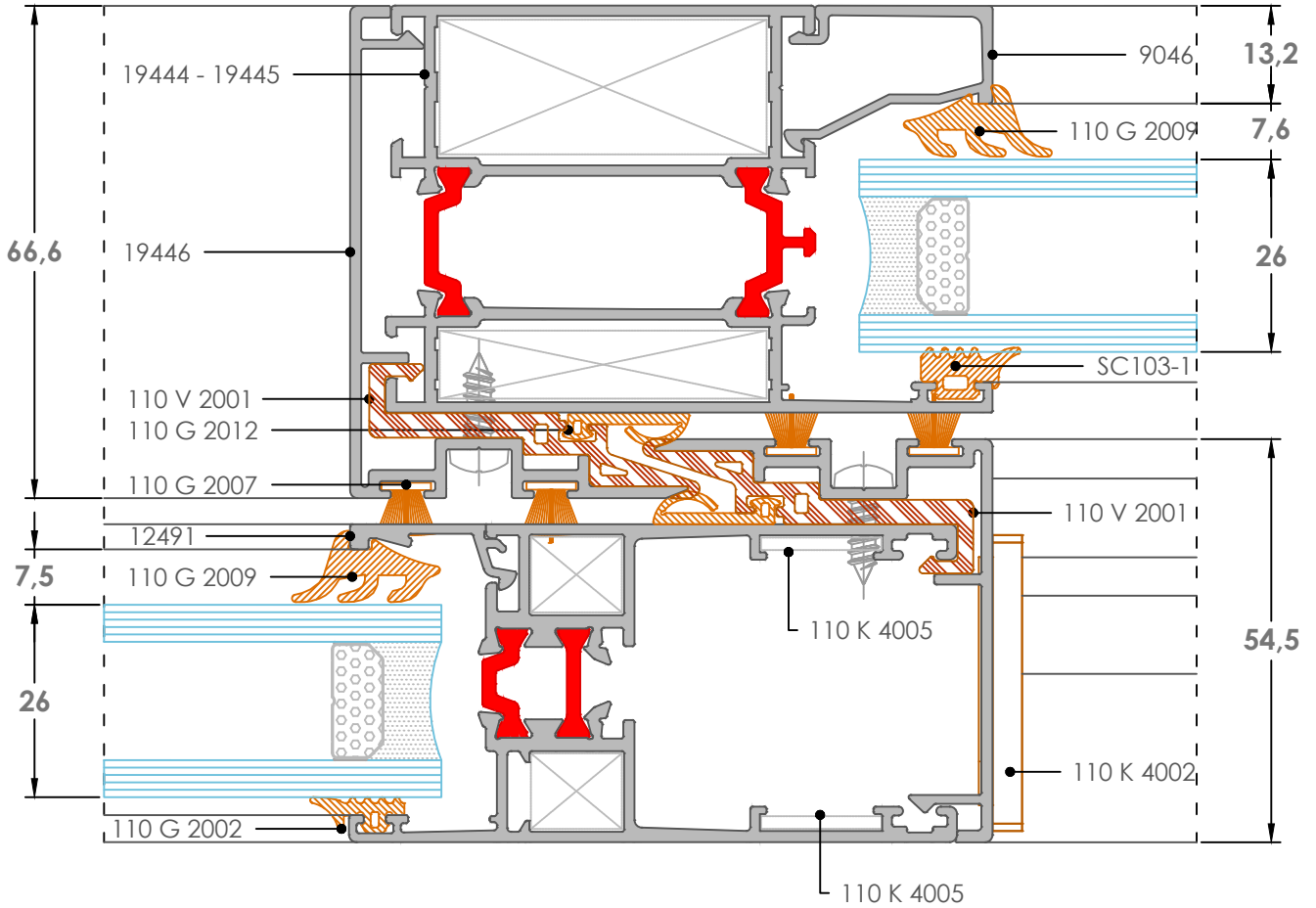
3A
Detay-Detail



4A
Detay-Detail

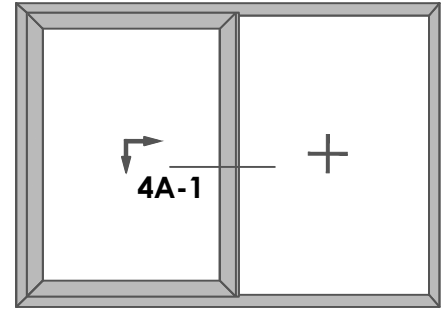


İÇ
INSIDE

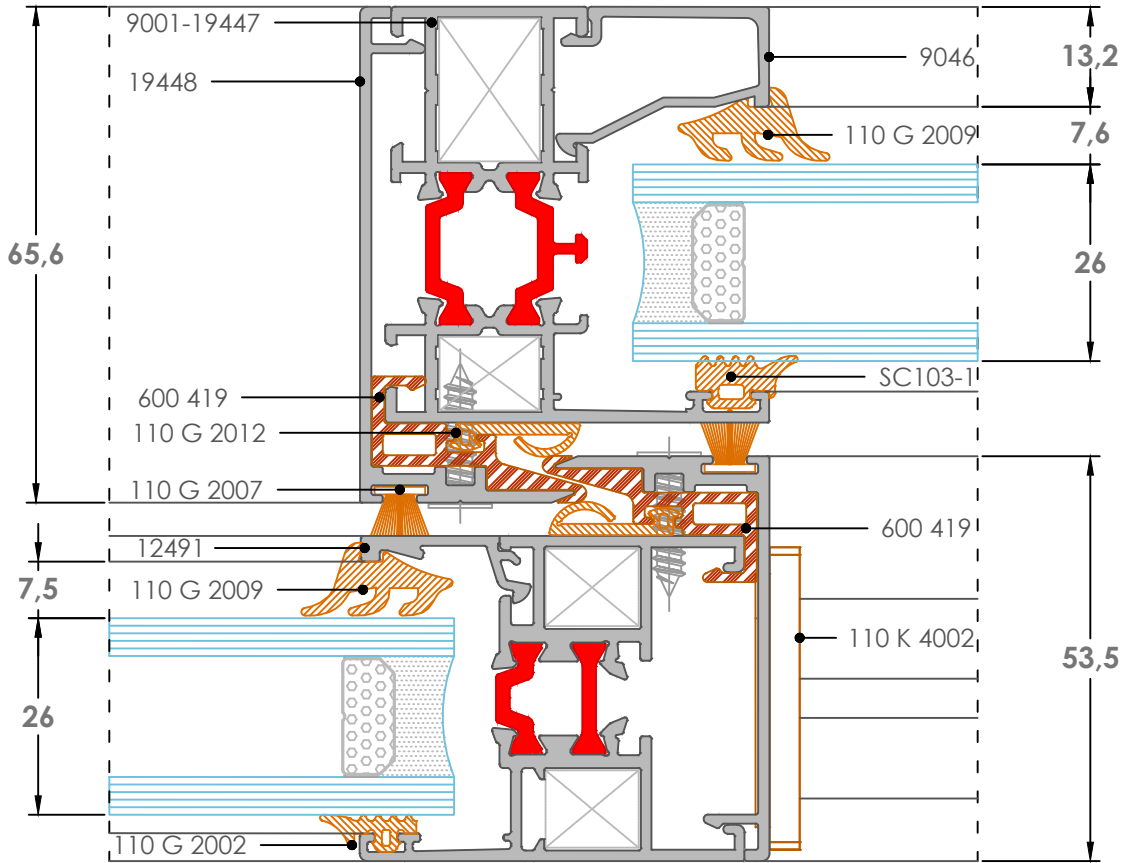


DIŞ
OUTSIDE

4A-1
Detay-Detail

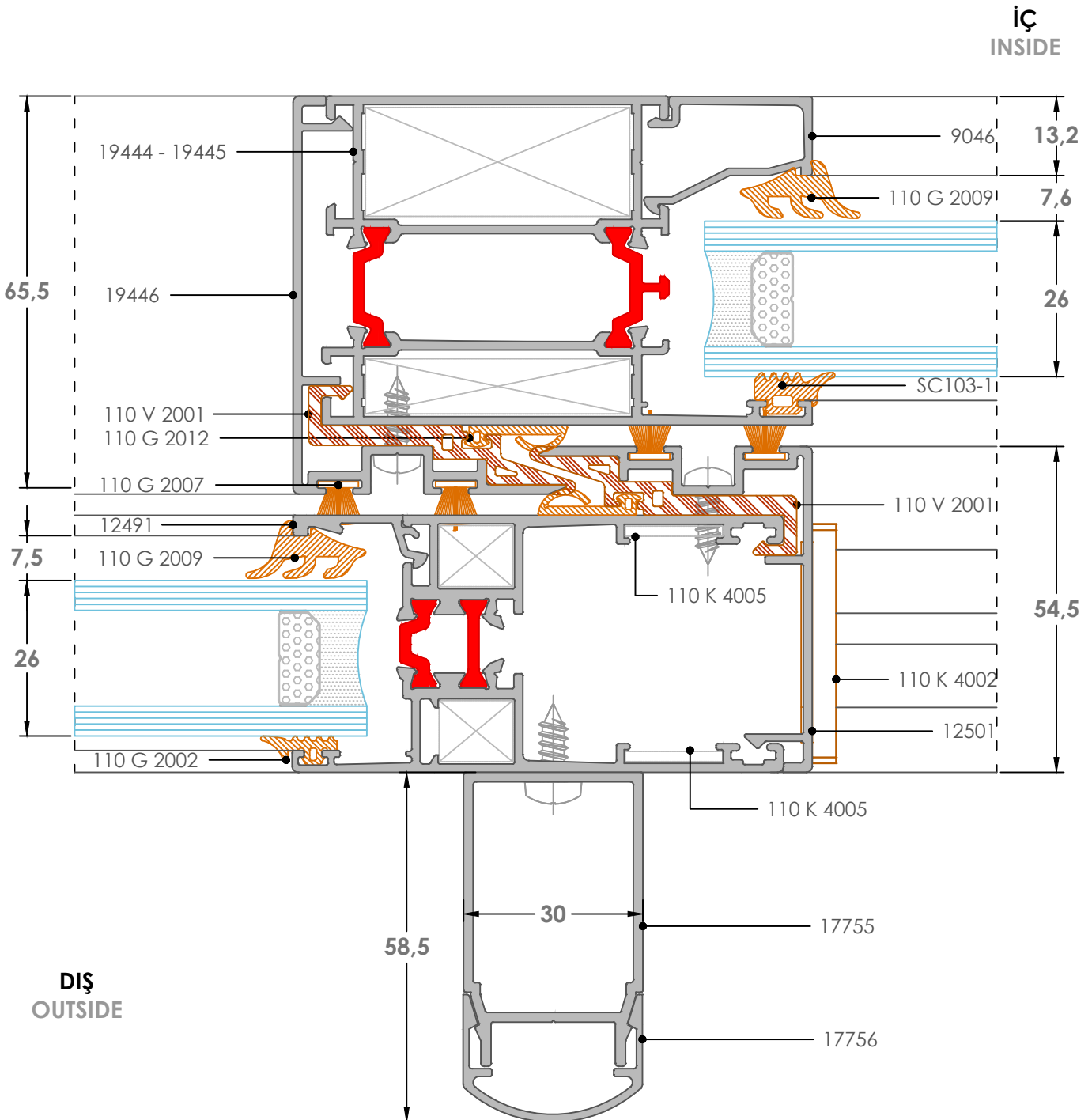
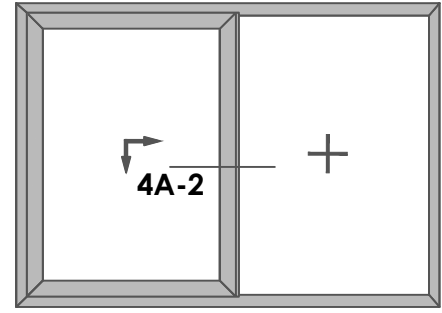


İÇ
INSIDE

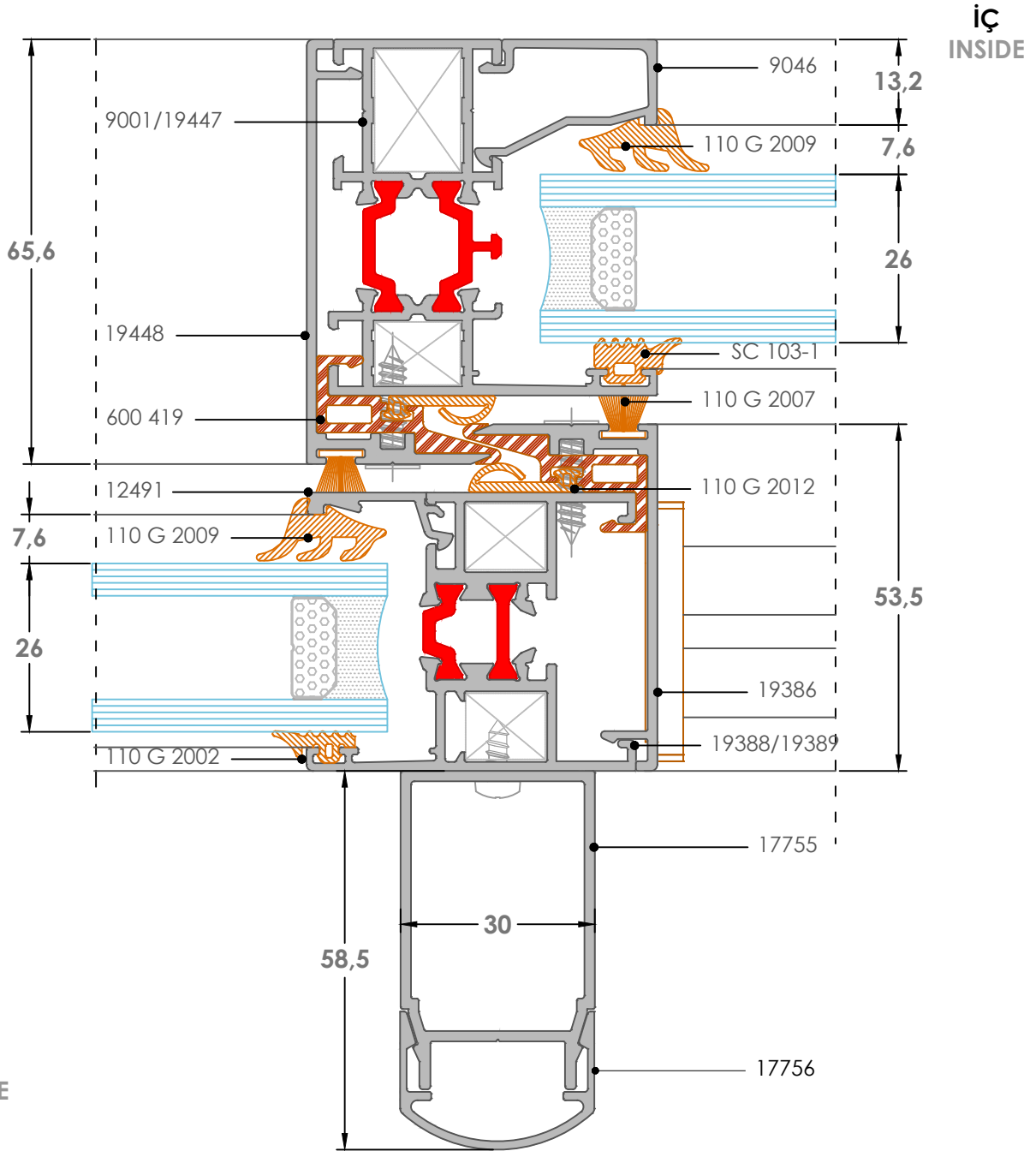
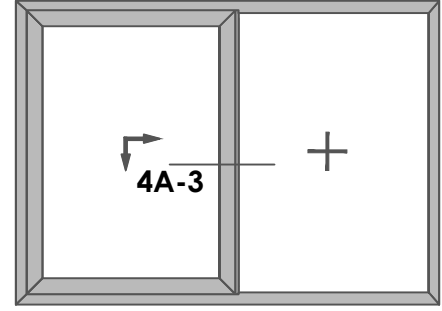


DIŞ
OUTSIDE

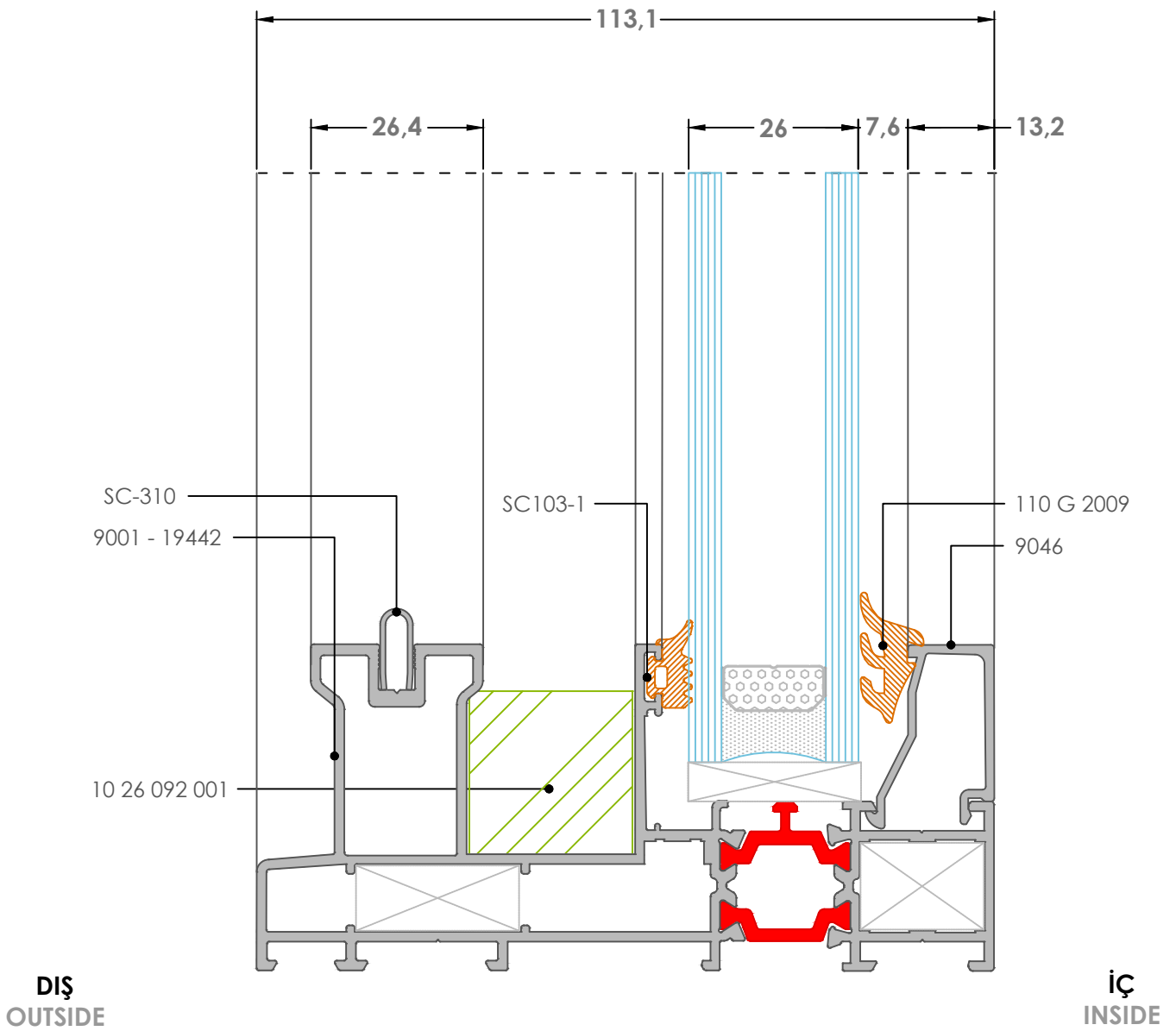
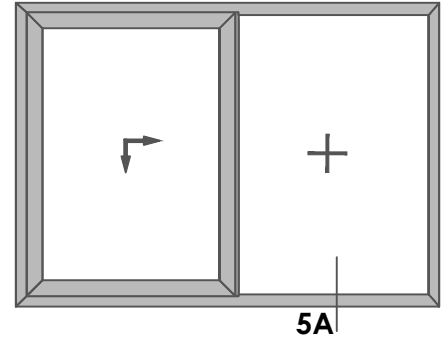
4A-2
Detay-Detail



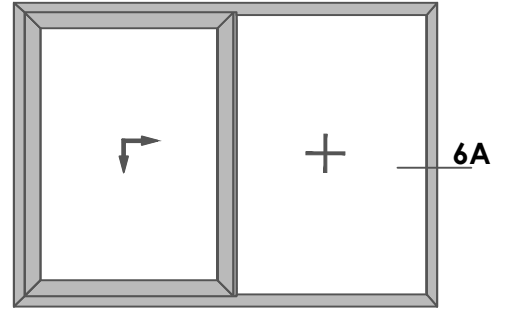
4A-3
Detay-Detail



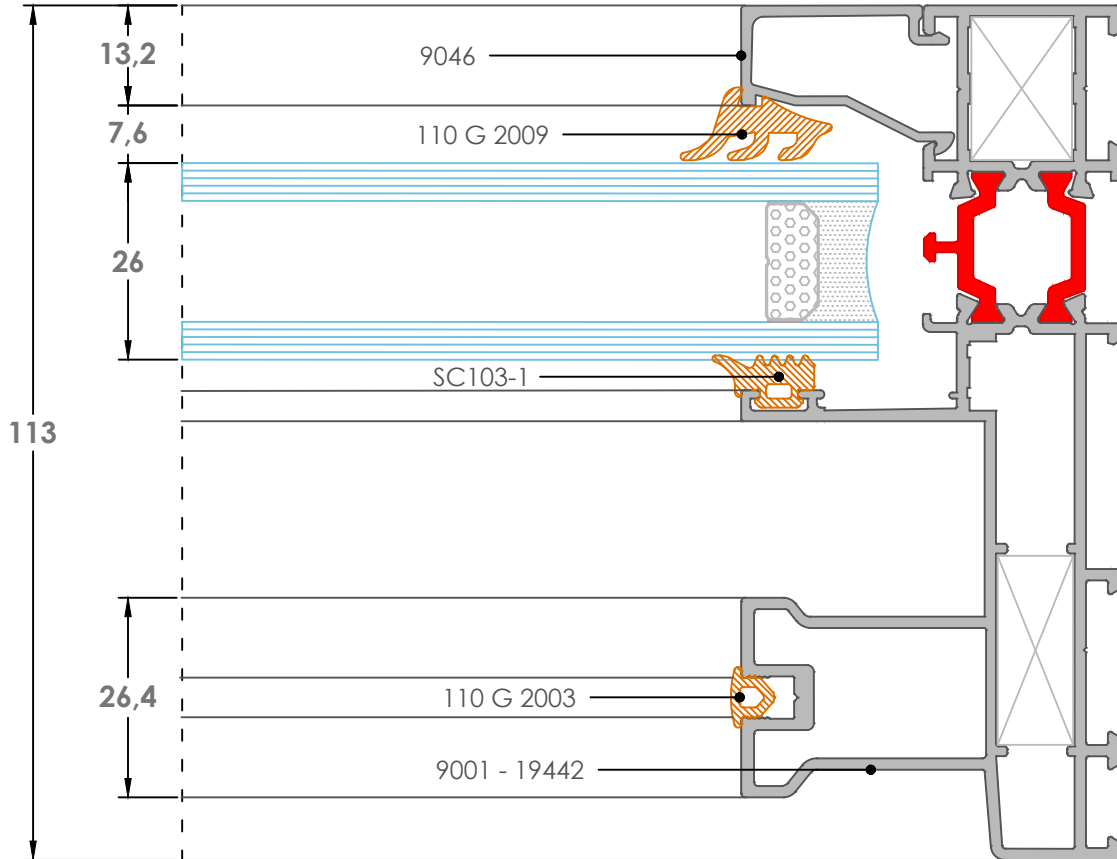
5A
Detay-Detail



6A
Detay-Detail

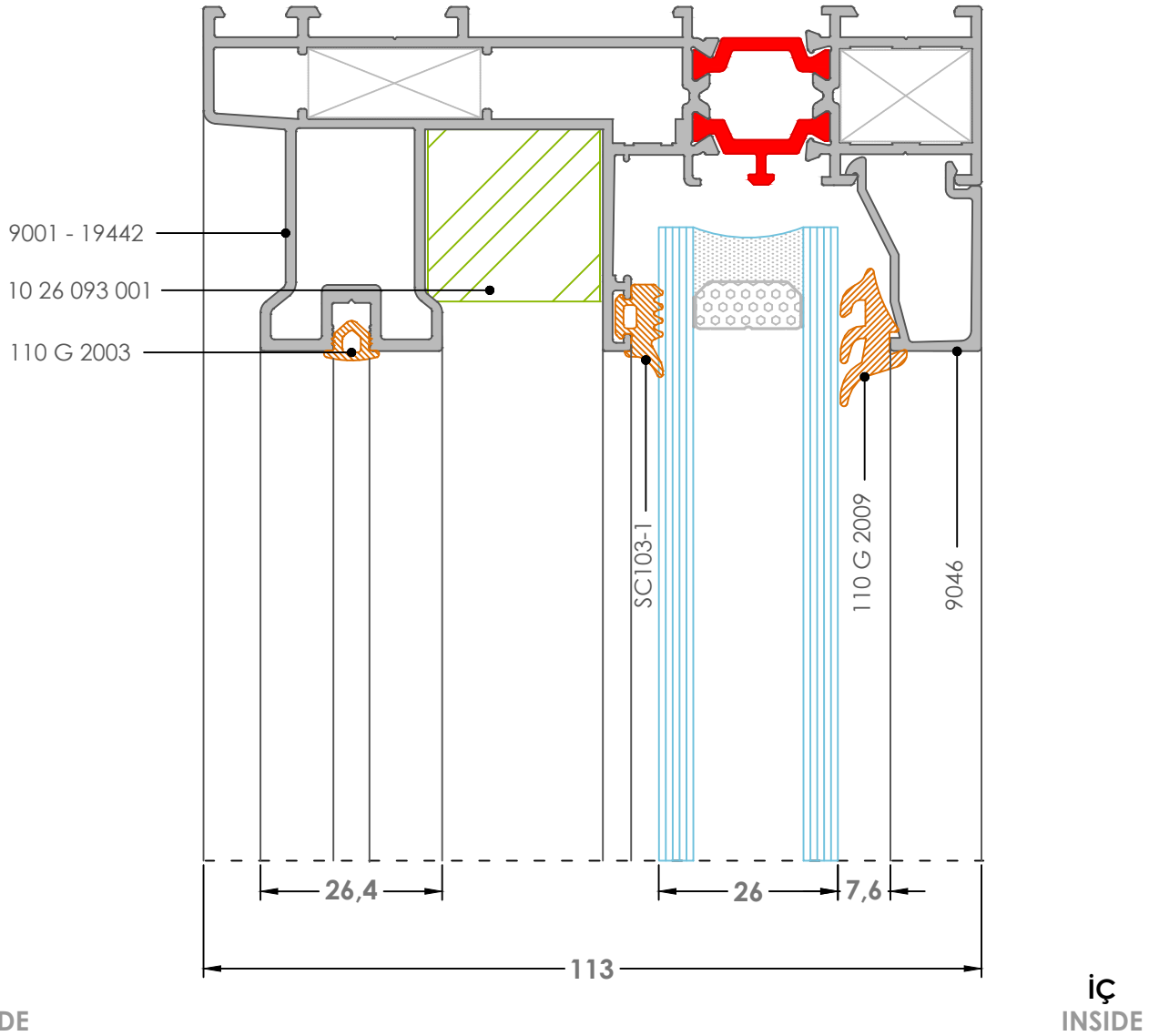
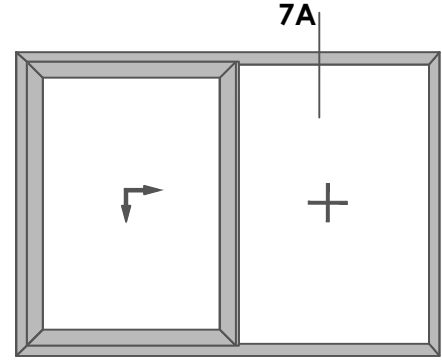


iç
INSIDE

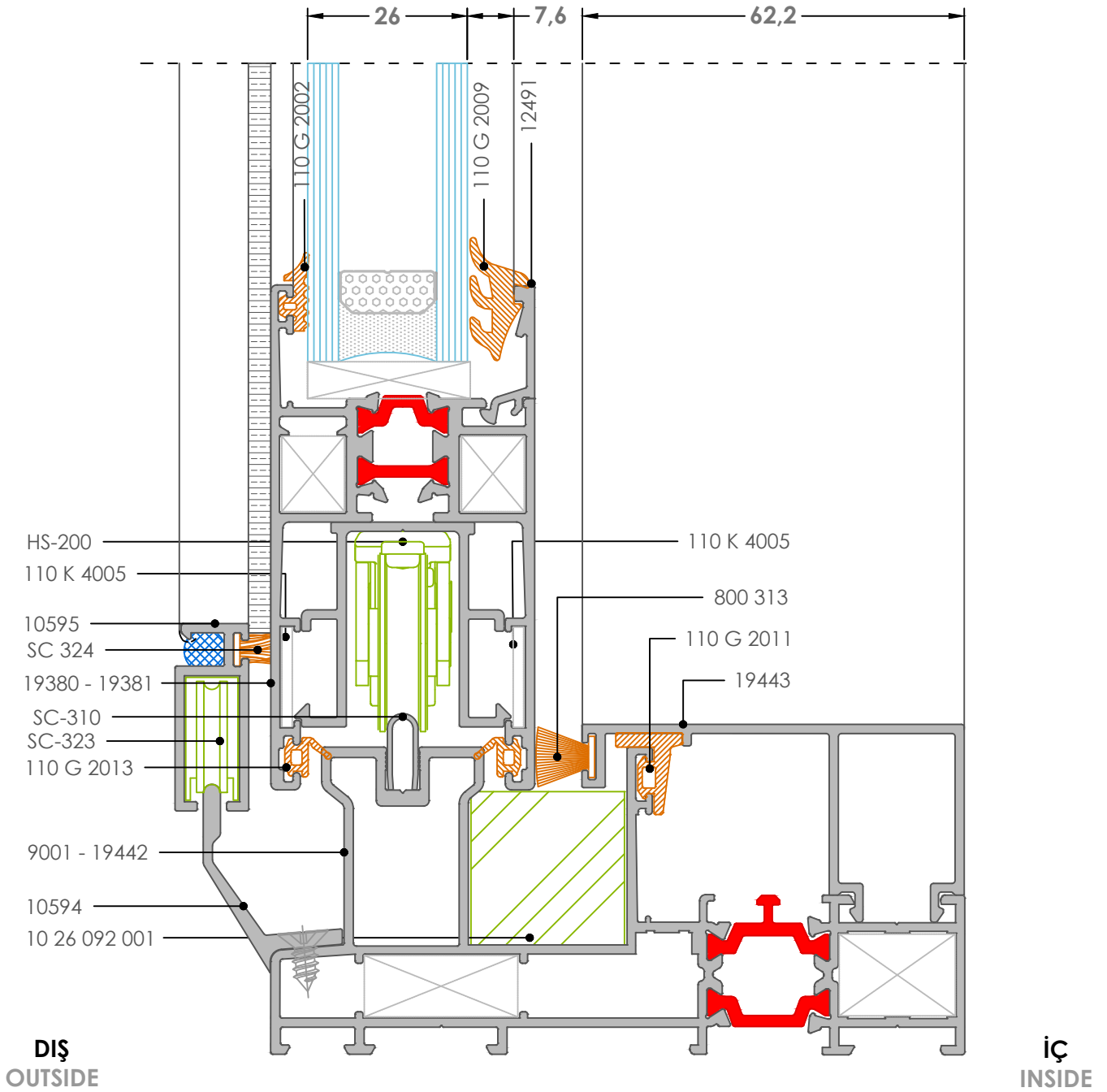
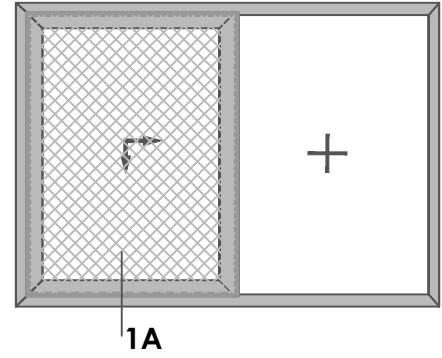


DIŞ
OUTSIDE

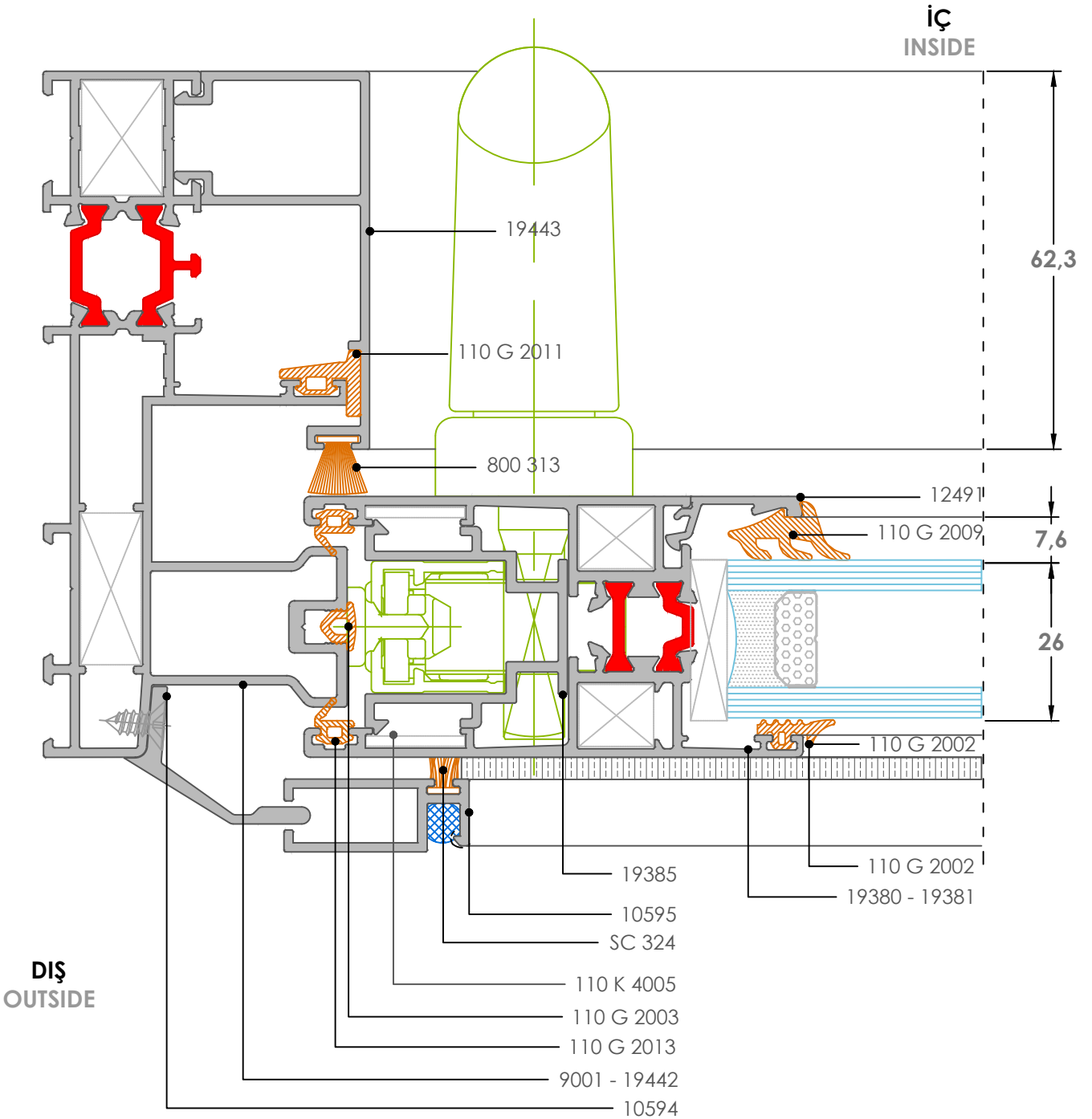
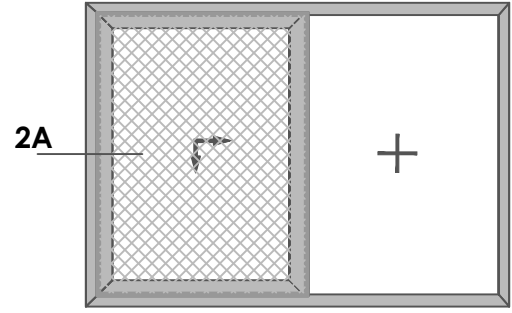
7A
Detay-Detail



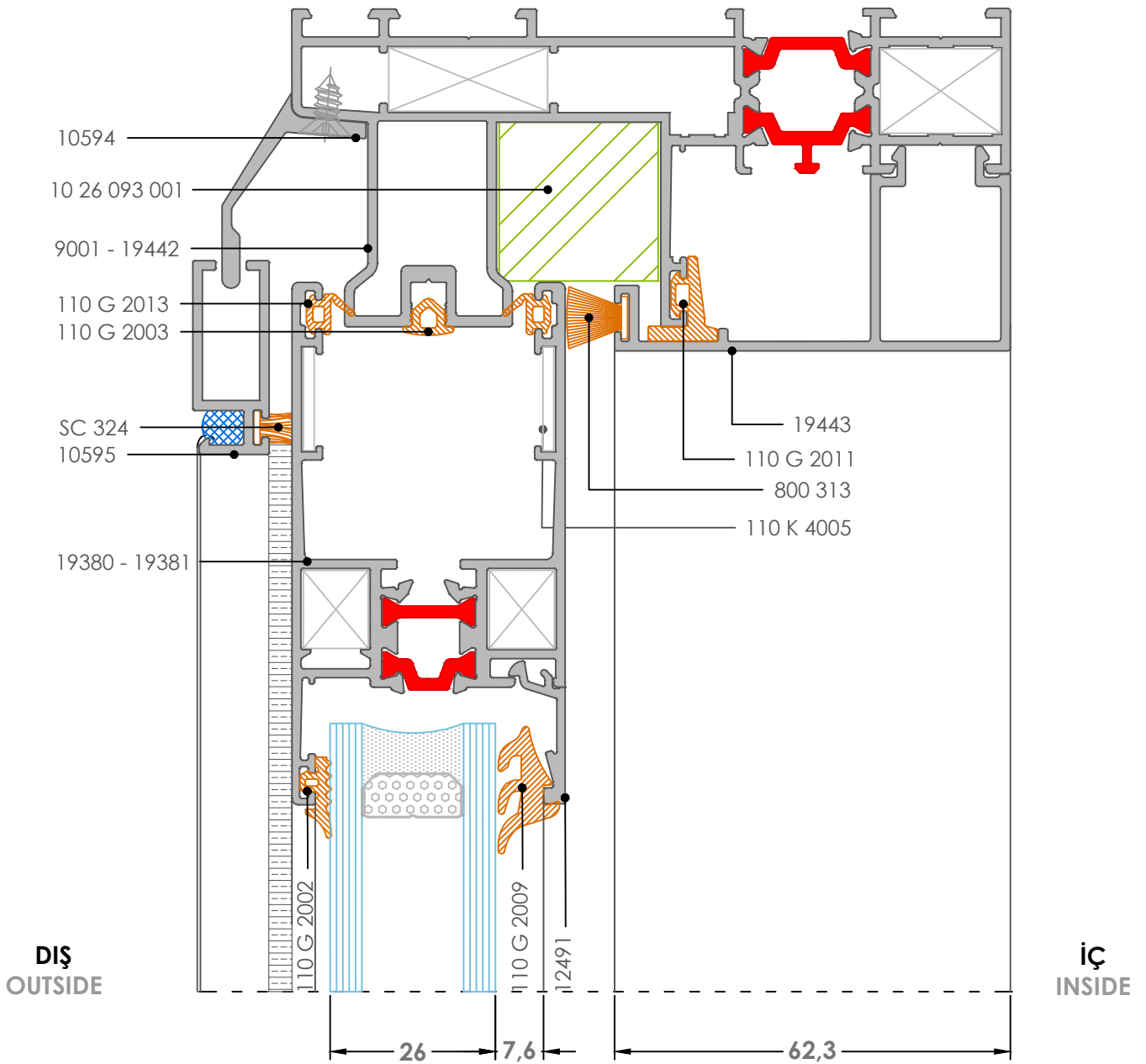
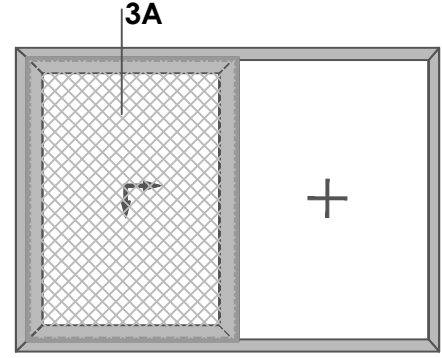
1A
Detay-Detail



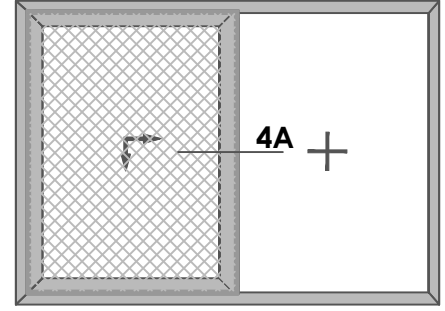
2A
Detay-Detail



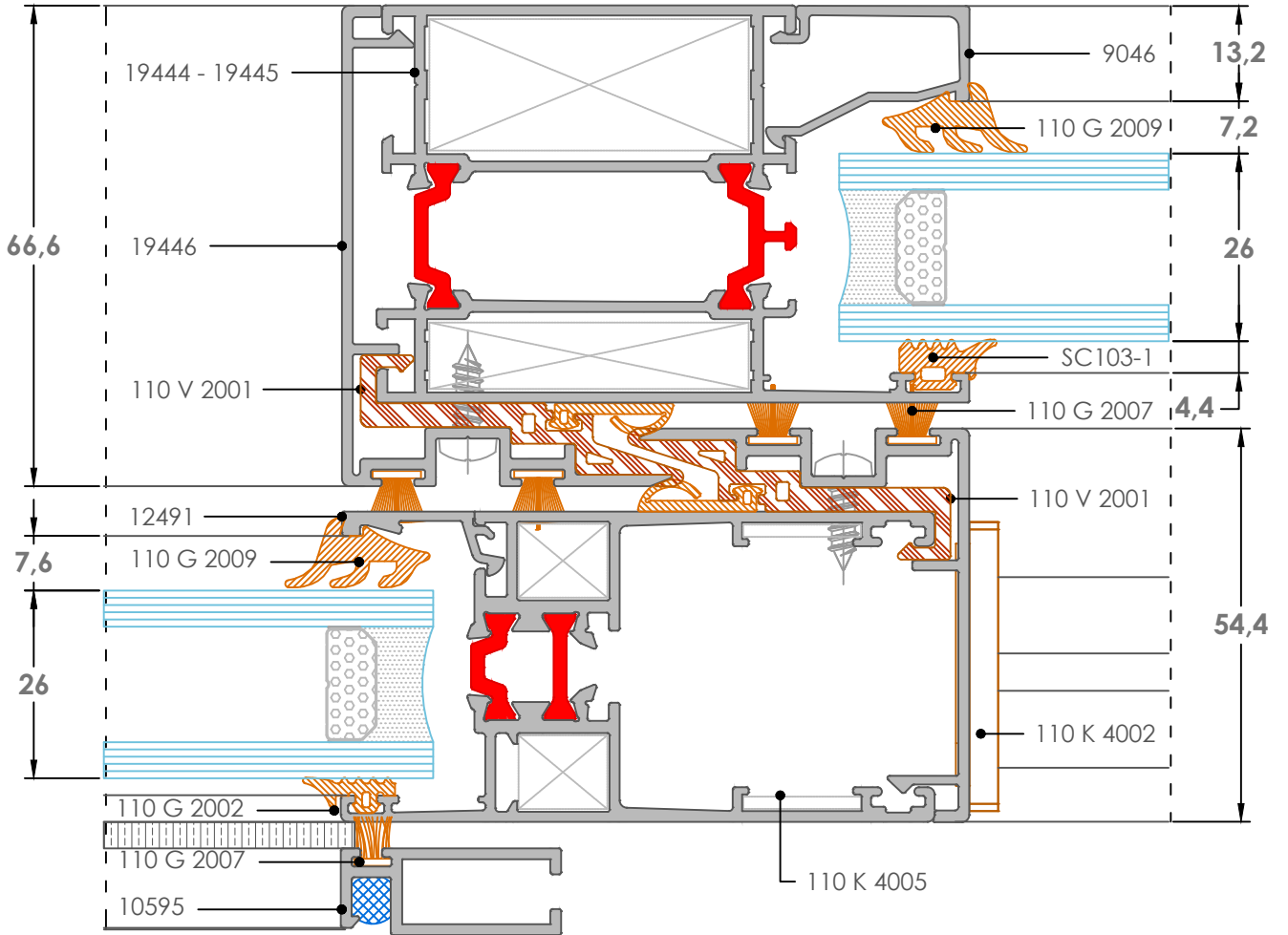
3A
Detay-Detail



4A
Detay-Detail

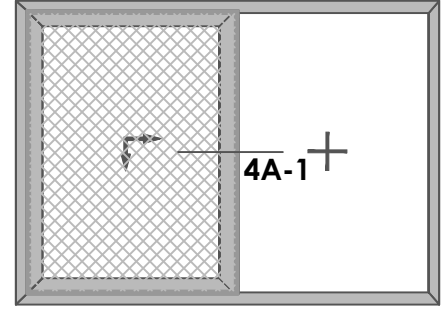


İÇ
INSIDE

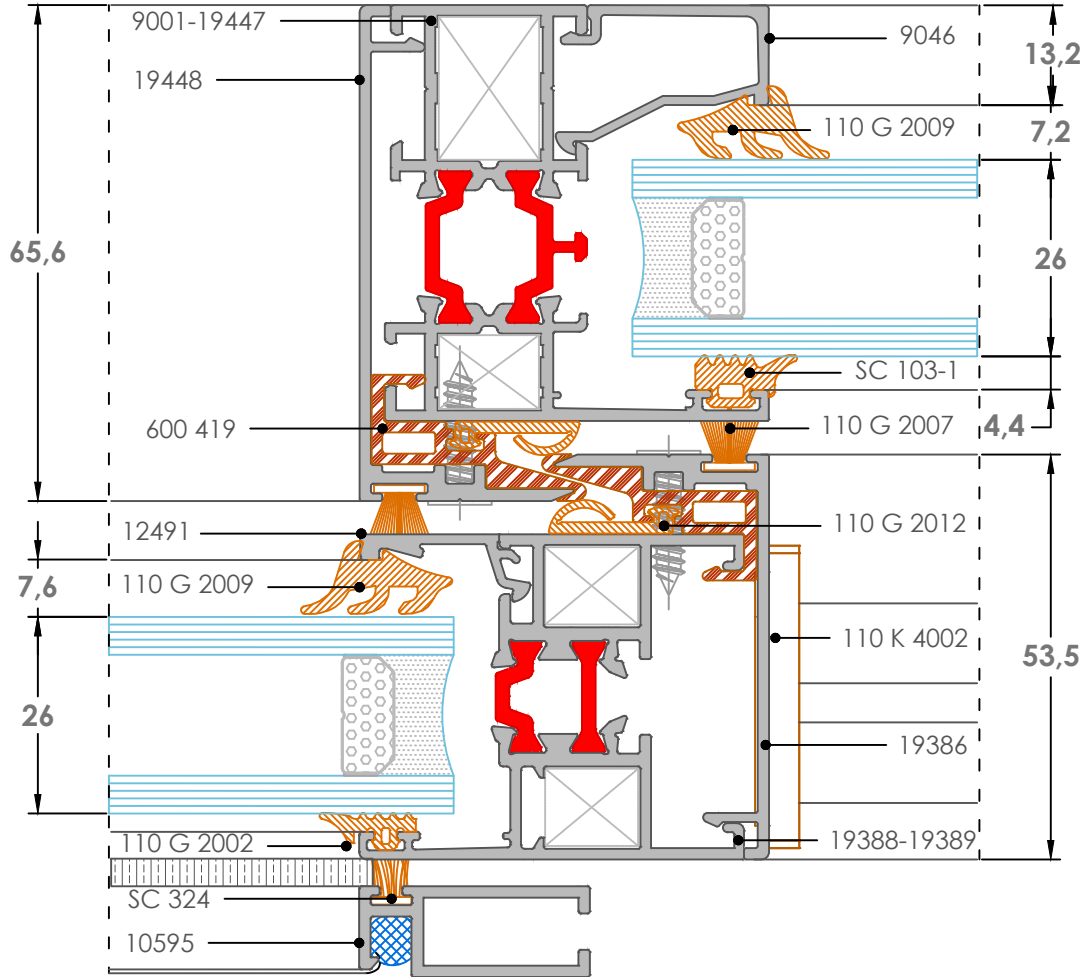


DIŞ
OUTSIDE

4A-1
Detay-Detail

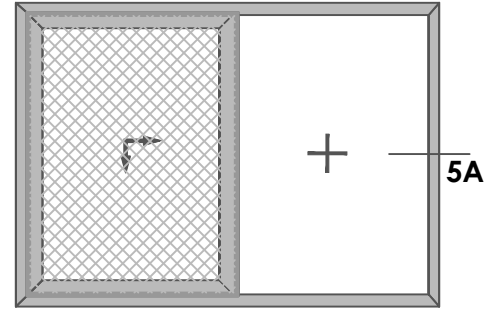


İÇ
INSIDE

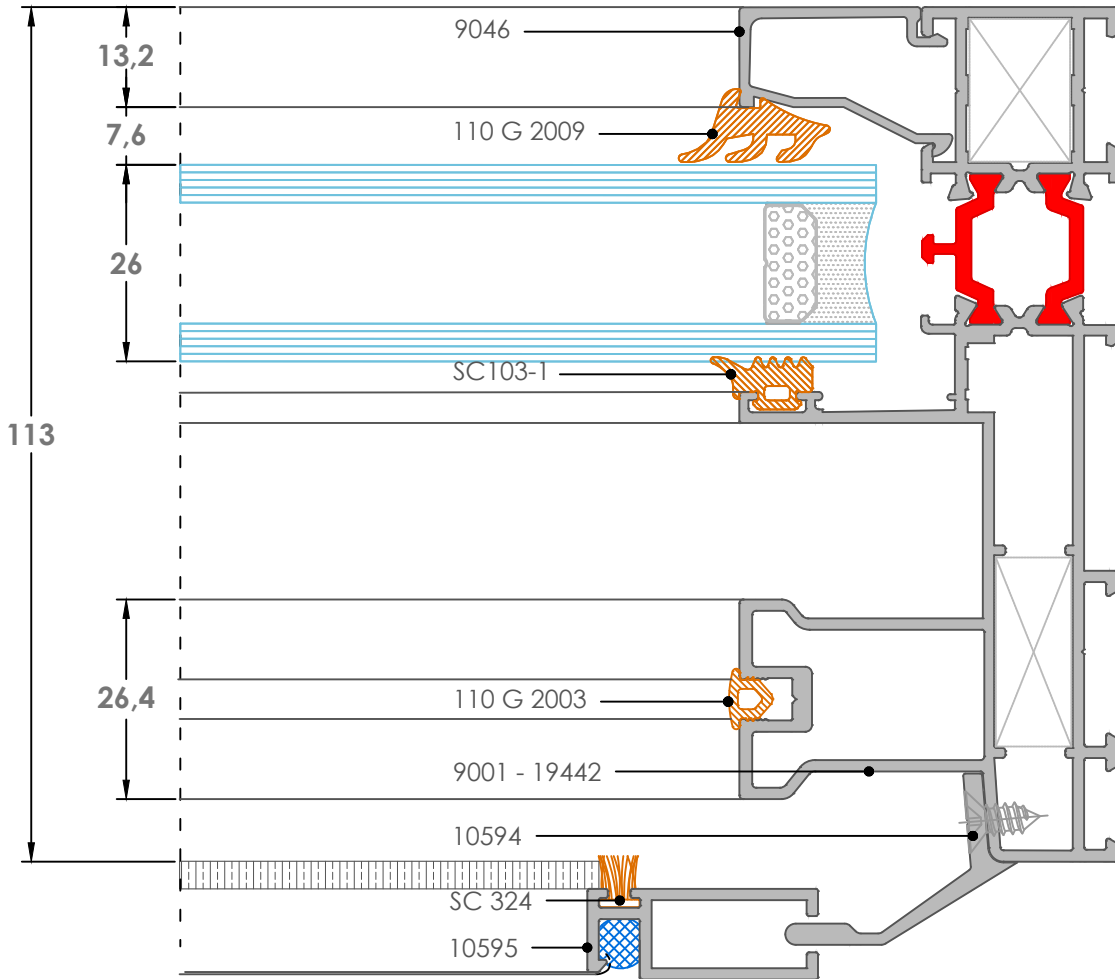


DIŞ
OUTSIDE

5A
Detay-Detail

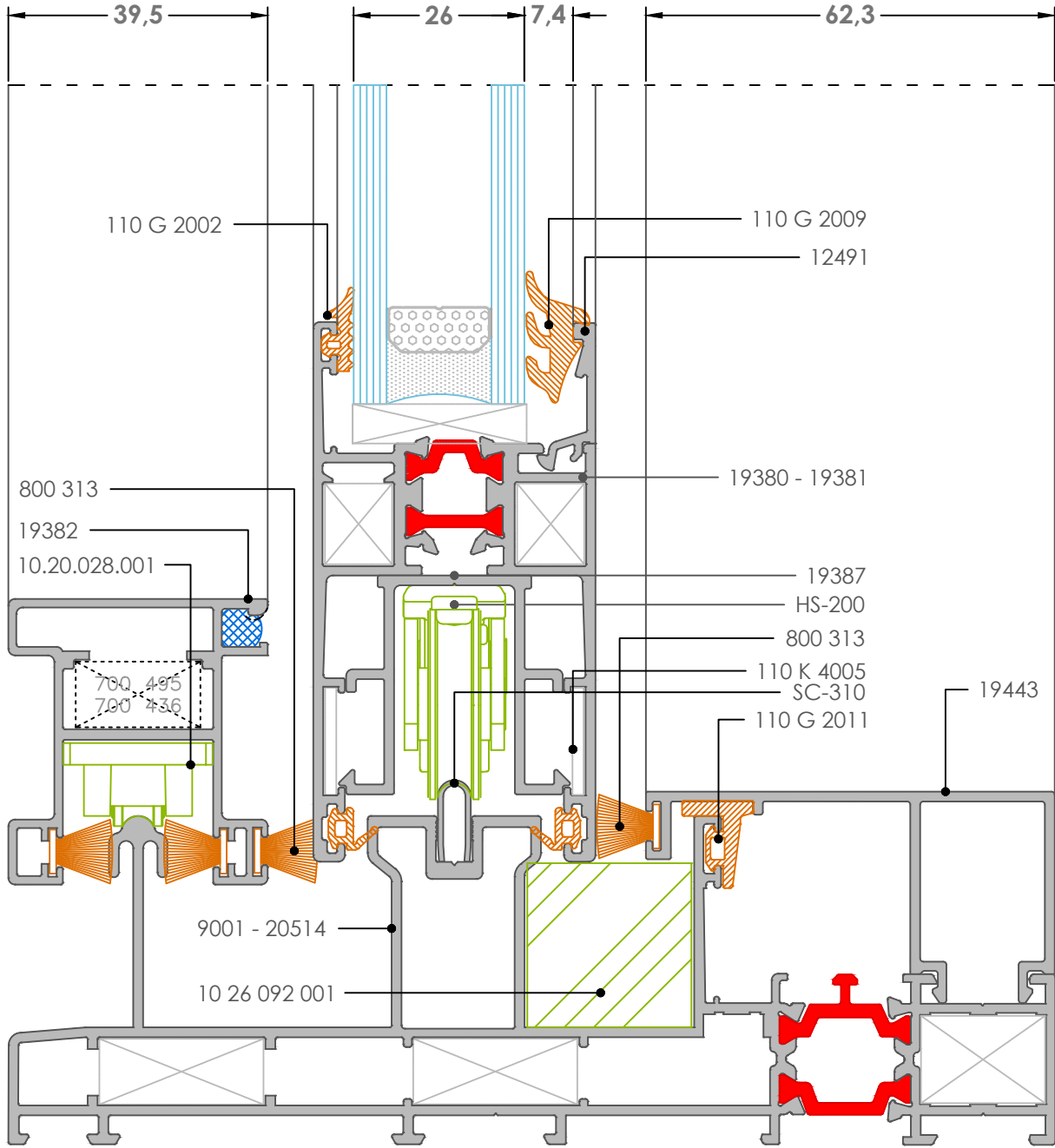
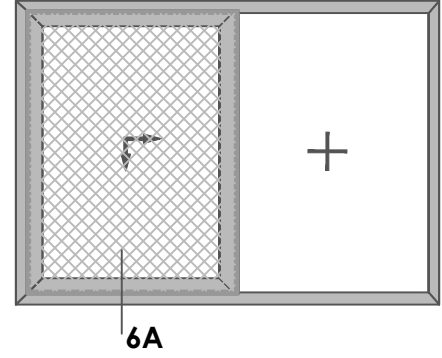


İÇ
INSIDE



DIŞ
OUTSIDE

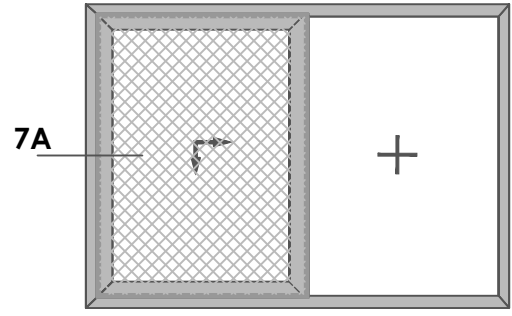
6A
Detay-Detail



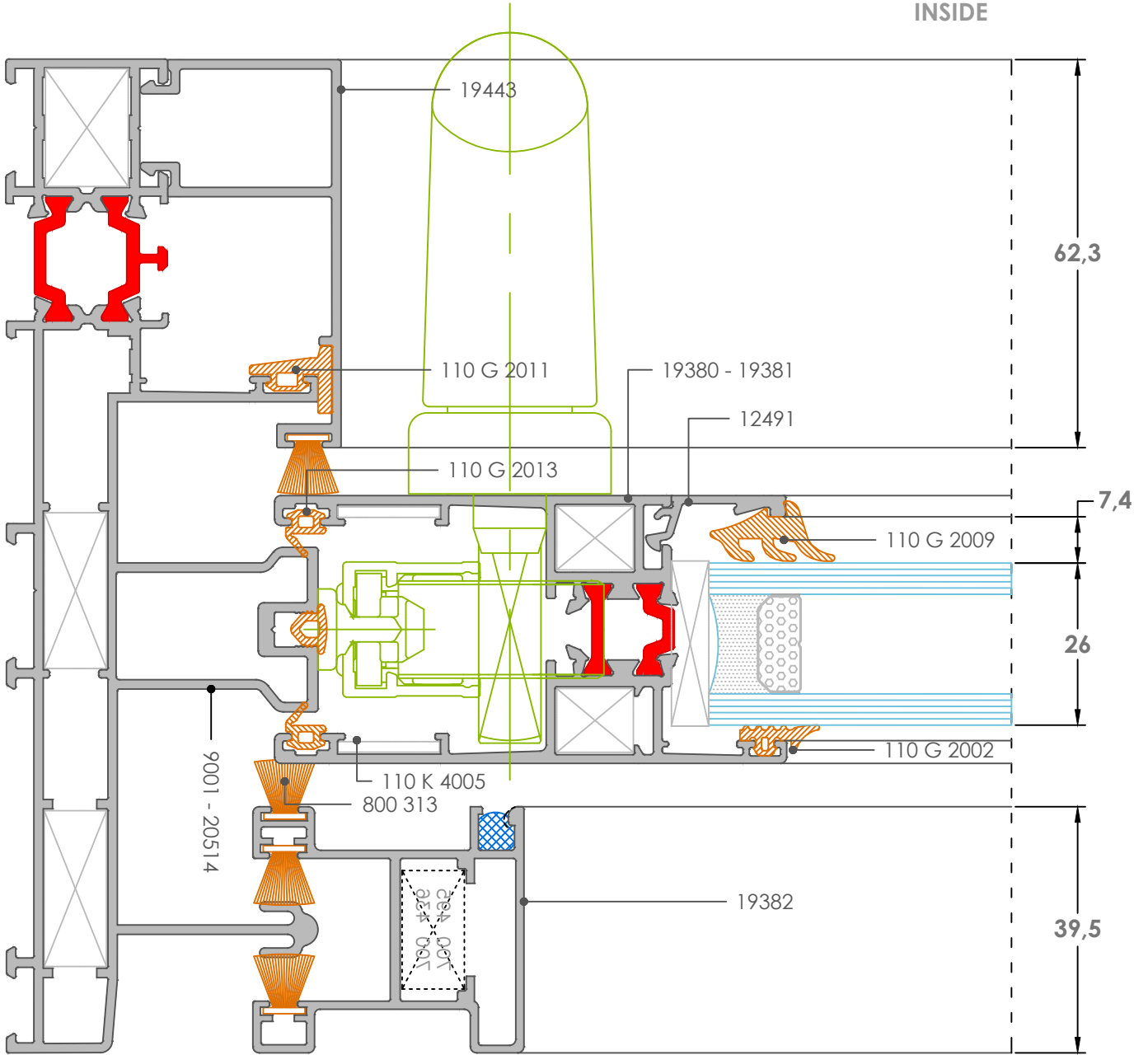
DIŞ
OUTSIDE

İÇ
INSIDE

7A
Detay-Detail

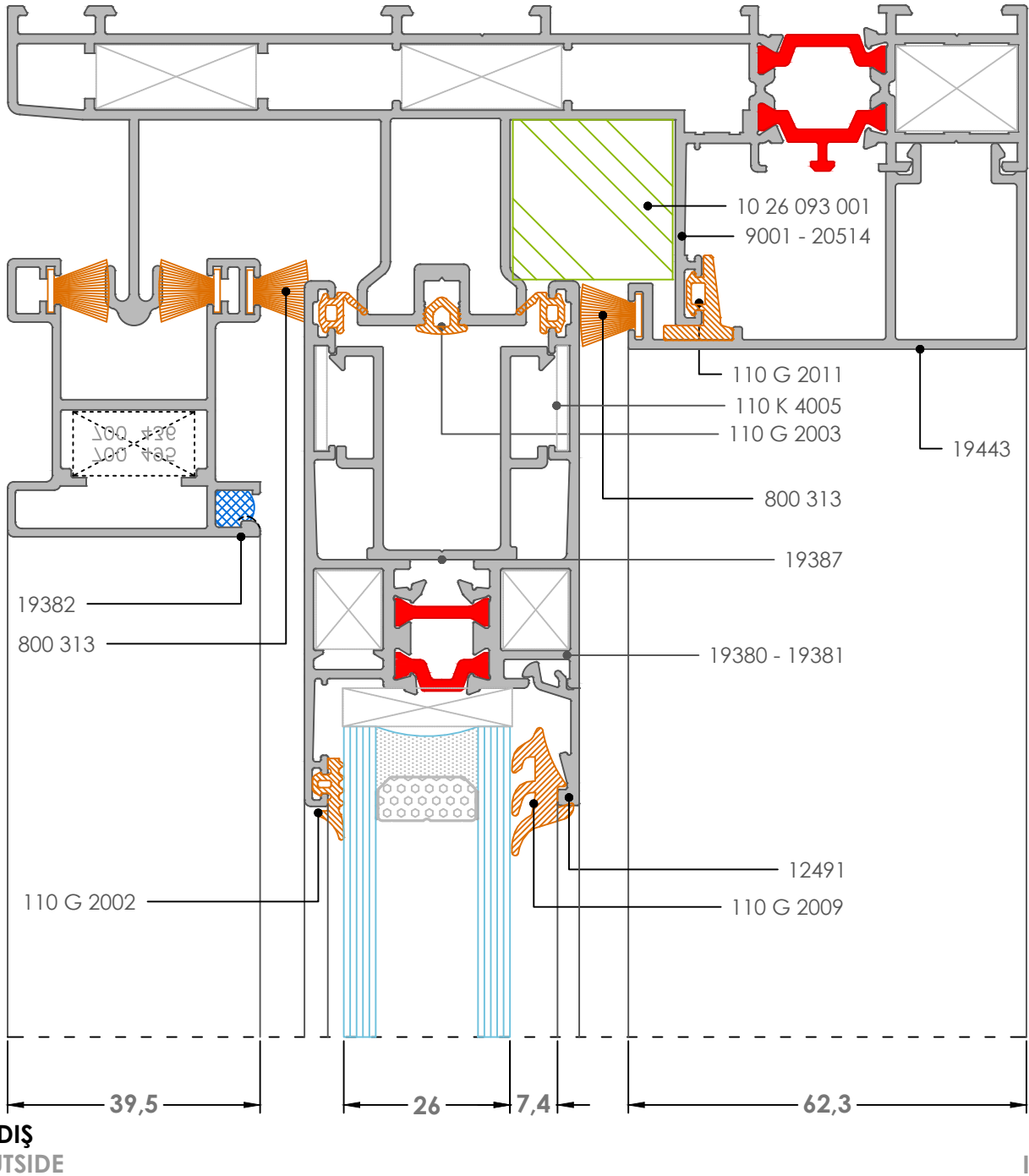
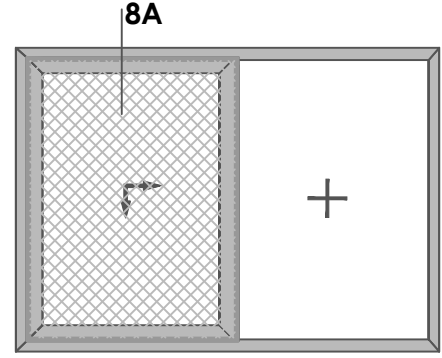


İÇ
INSIDE

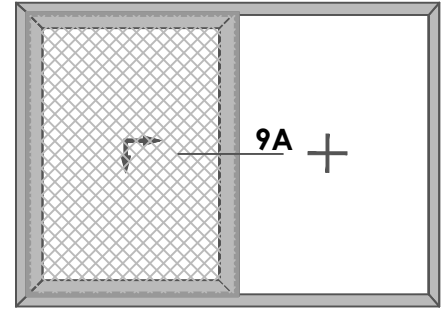


DIŞ
OUTSIDE

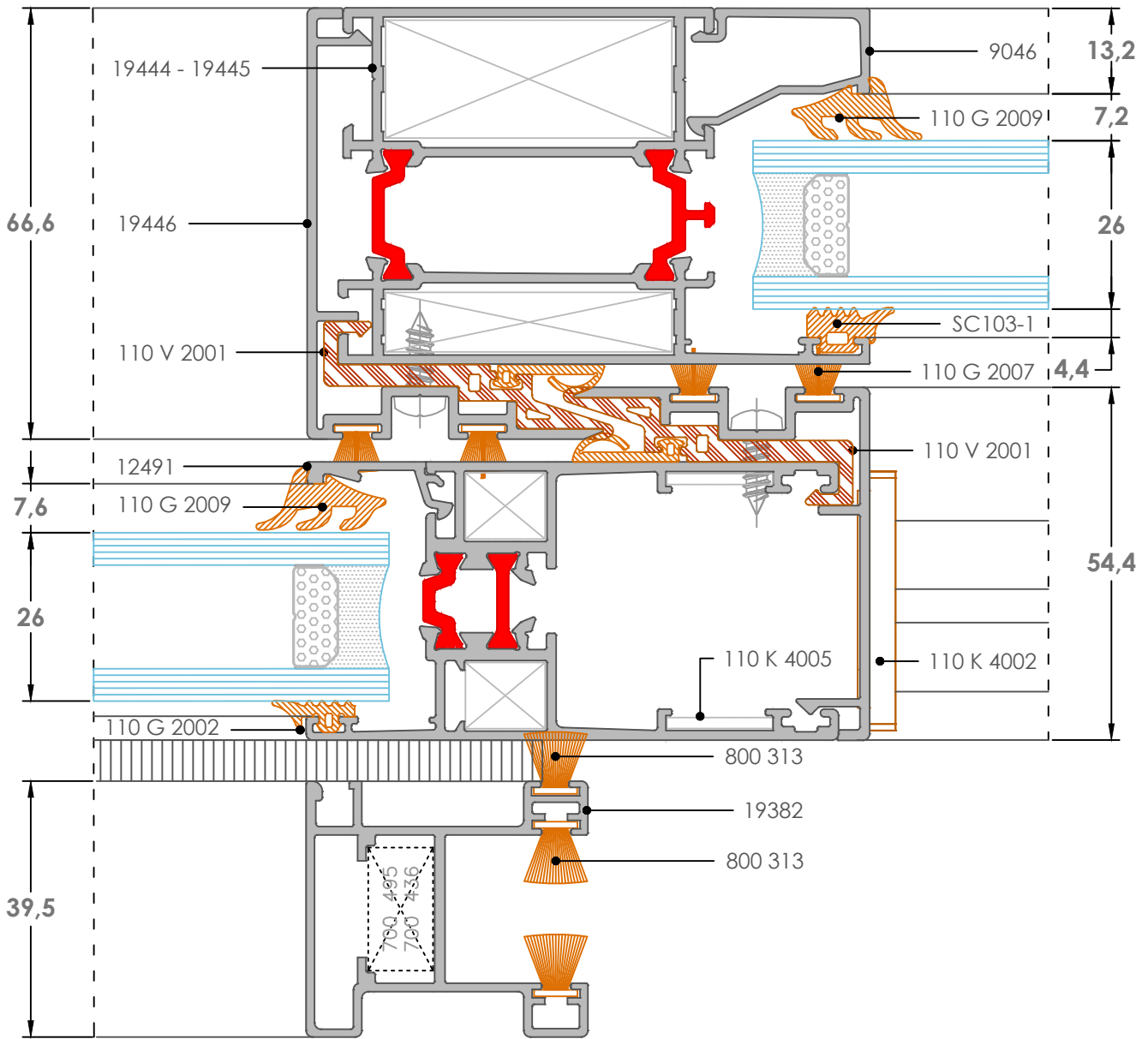
8A
Detay-Detail



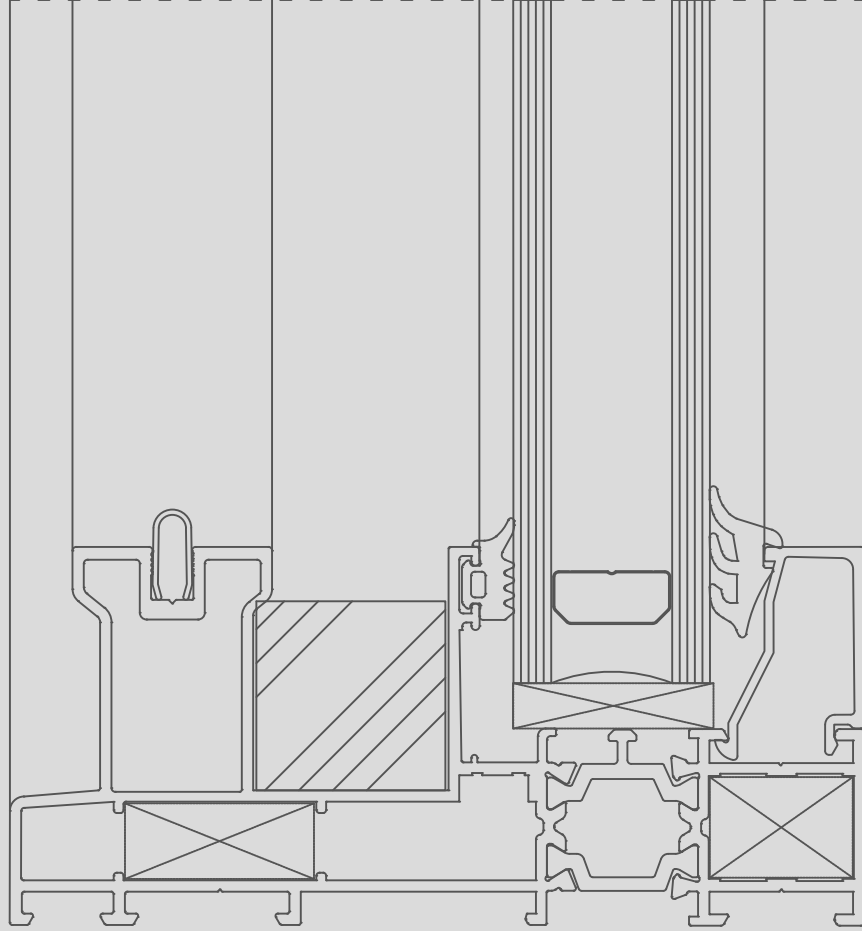
9A
Detay-Detail



İÇ
INSIDE



DIŞ
OUTSIDE

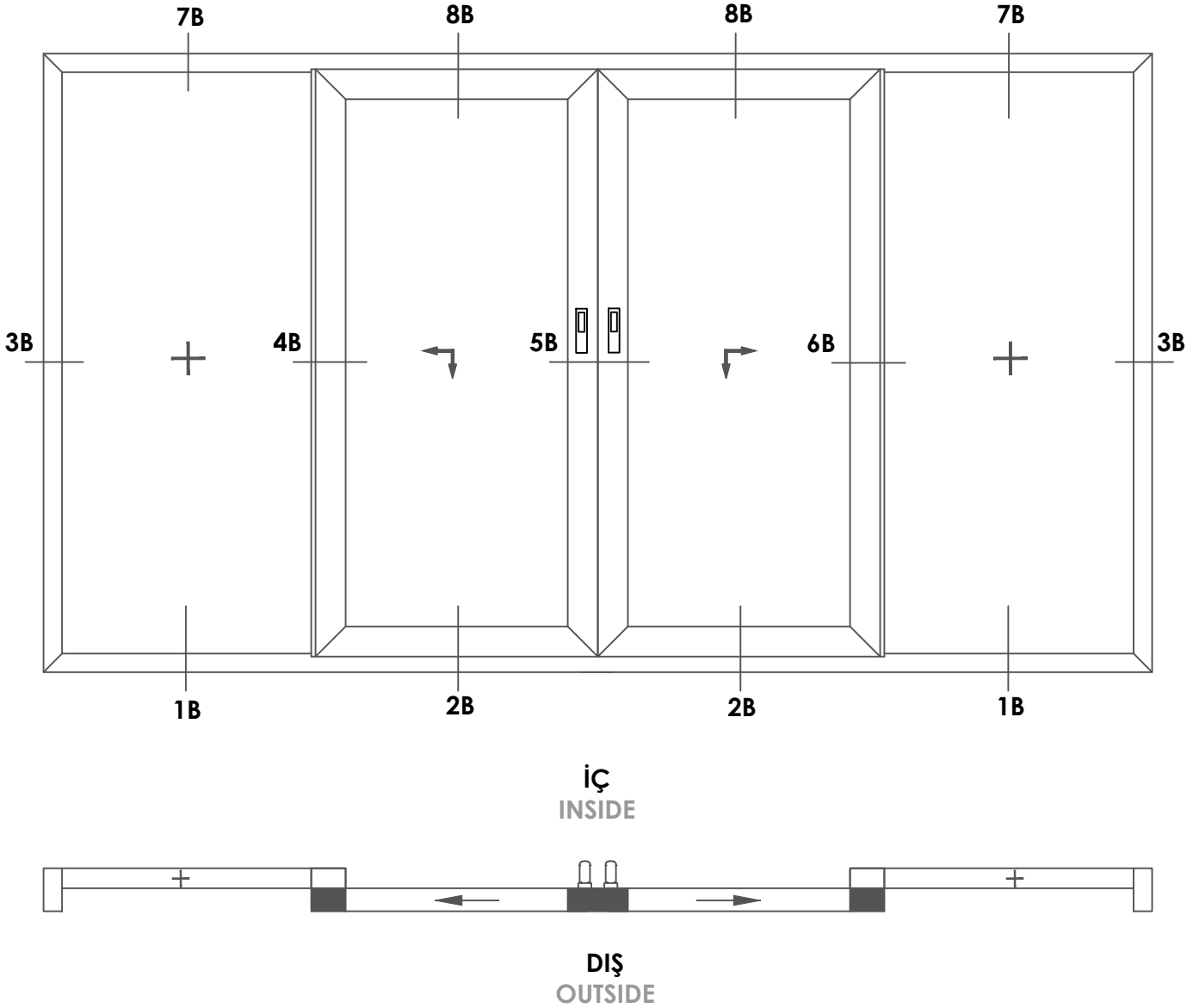


HSS110 SERİ DETAYLARI

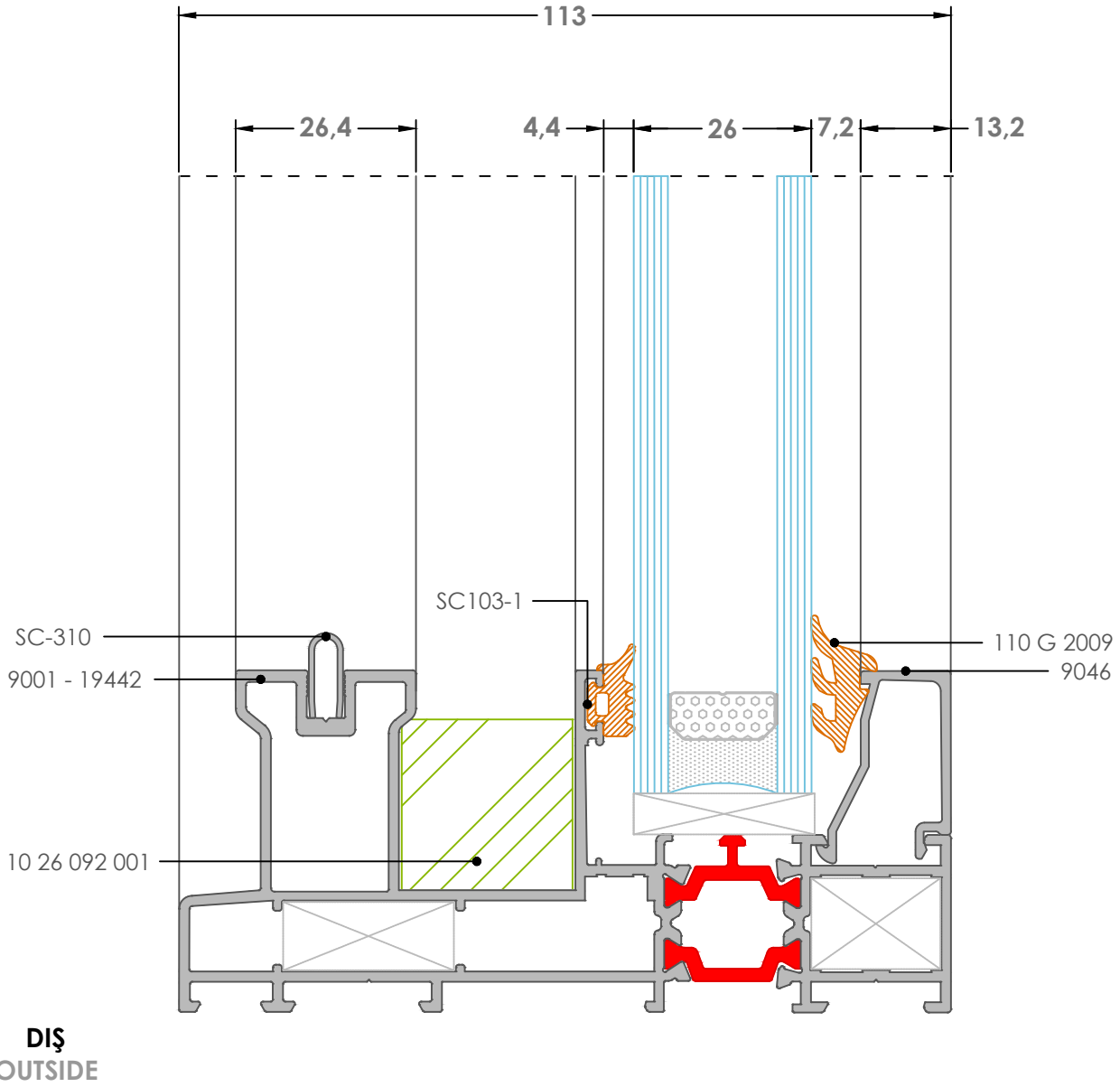
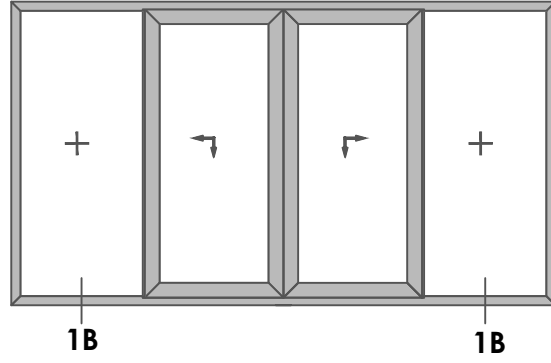
HSS110 SERIES DETAILS

TEK RAYLI KALDIR-SÜR SİSTEM DETAYLARI / MONORAIL LIFT & SLIDE SYSTEM DETAILS

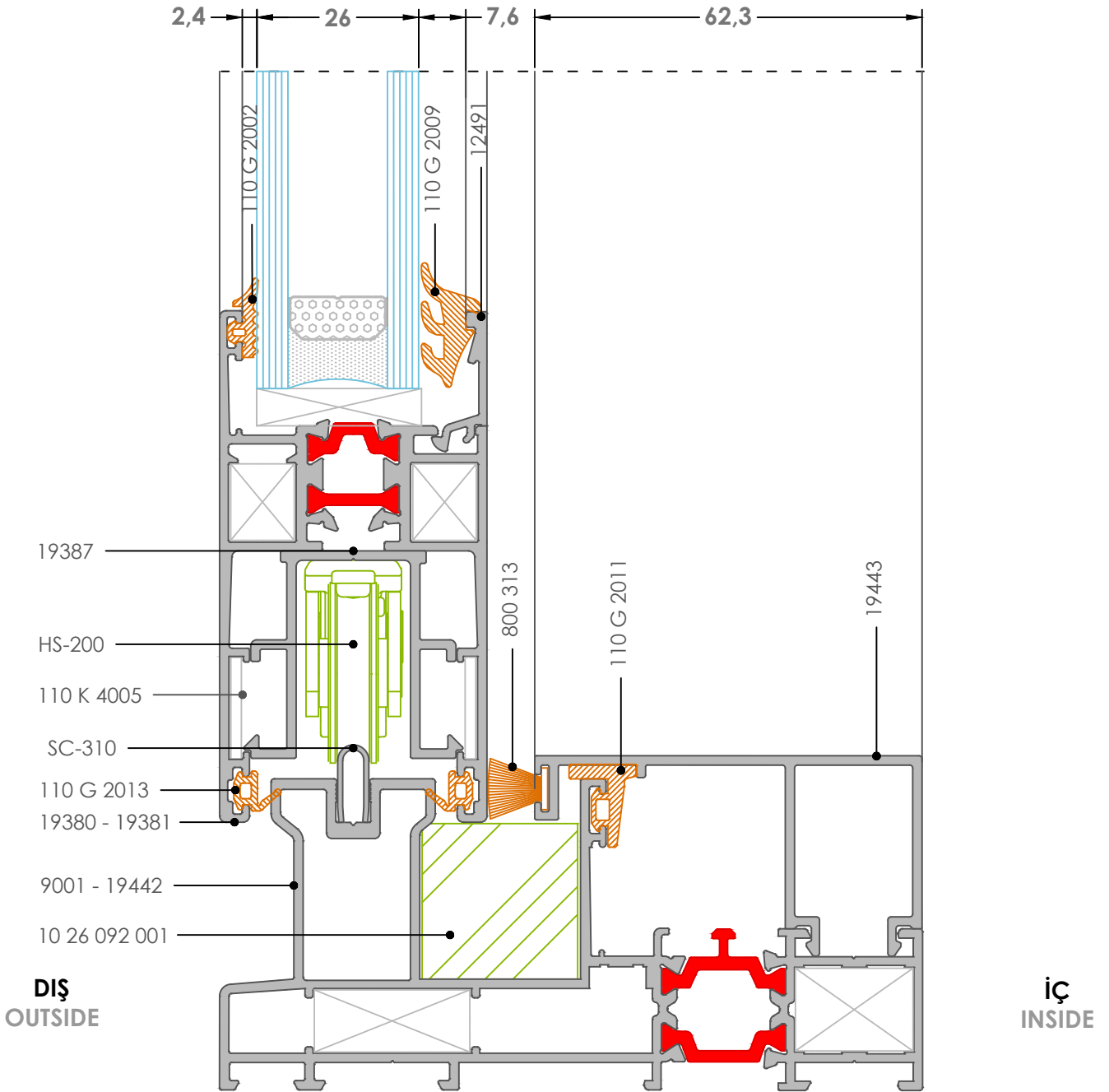
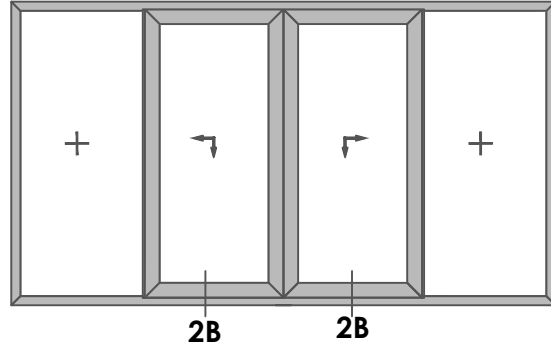
TİP B İÇTE SABİTLİ / TYPE B INSIDE FIXED



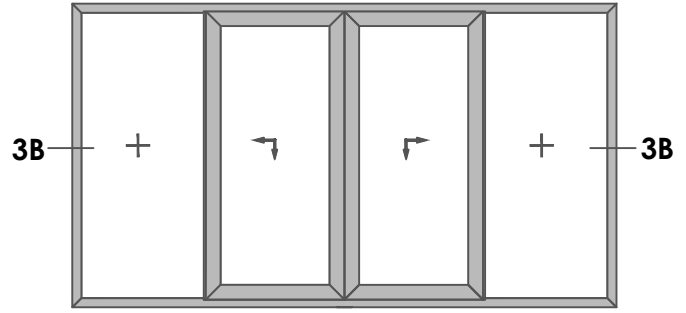
1B
Detay-Detail



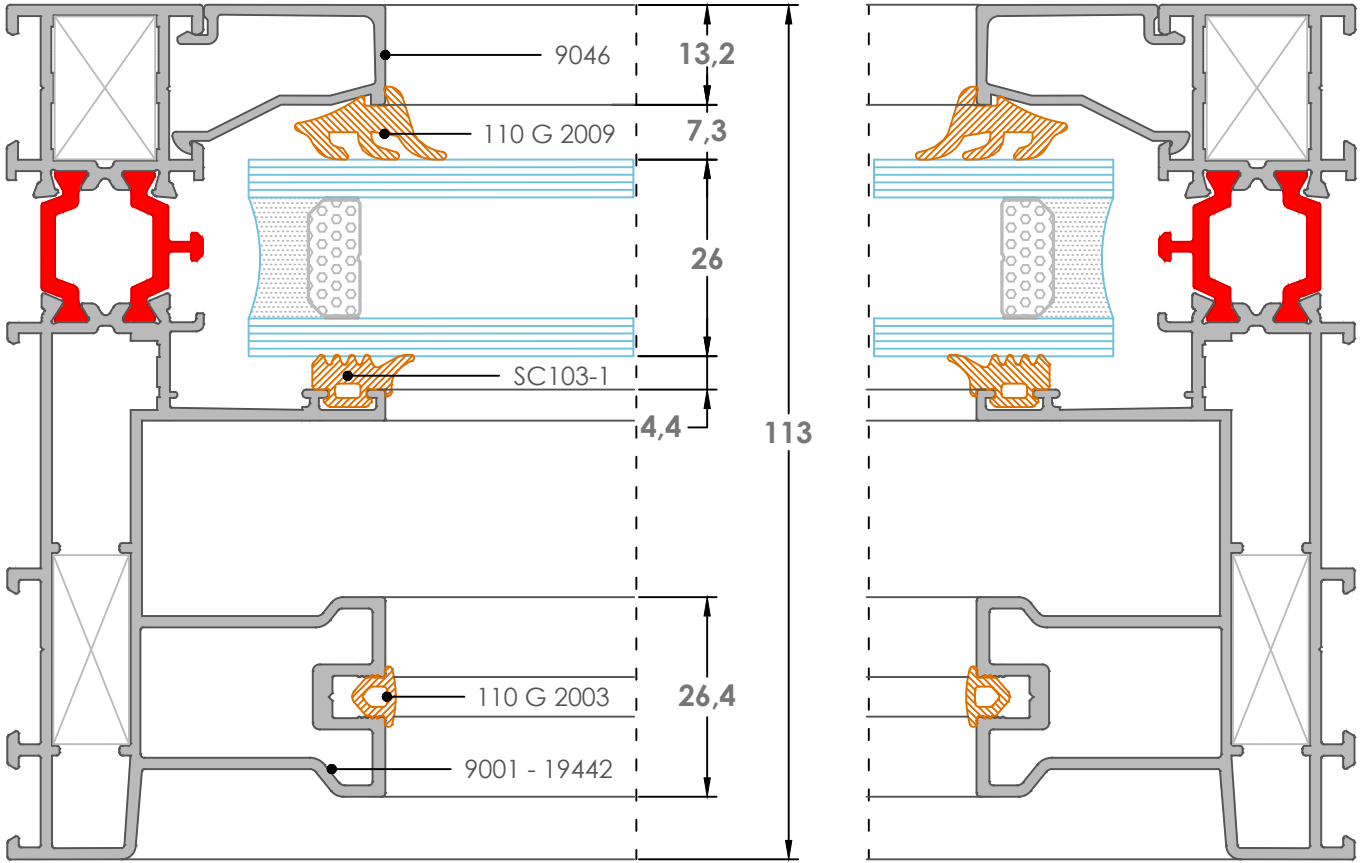
2B
Detay-Detail



3B
Detay-Detail

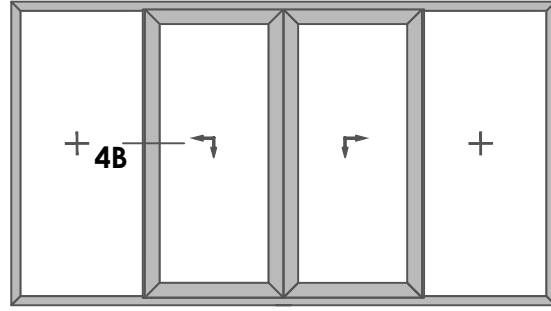


İÇ
INSIDE

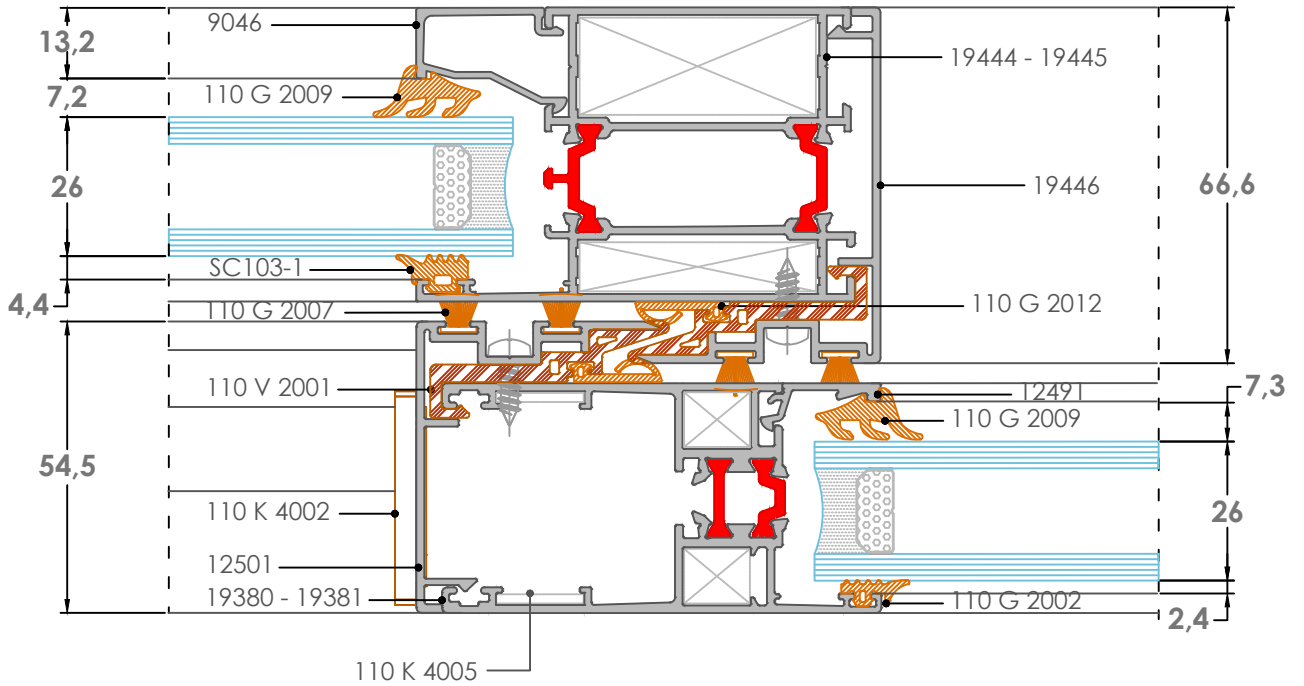


DIŞ
OUTSIDE

4B
Detay-Detail

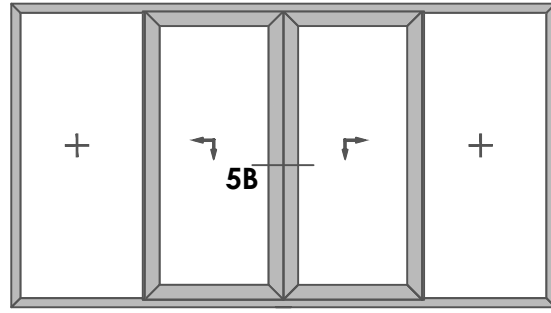


İÇ
INSIDE

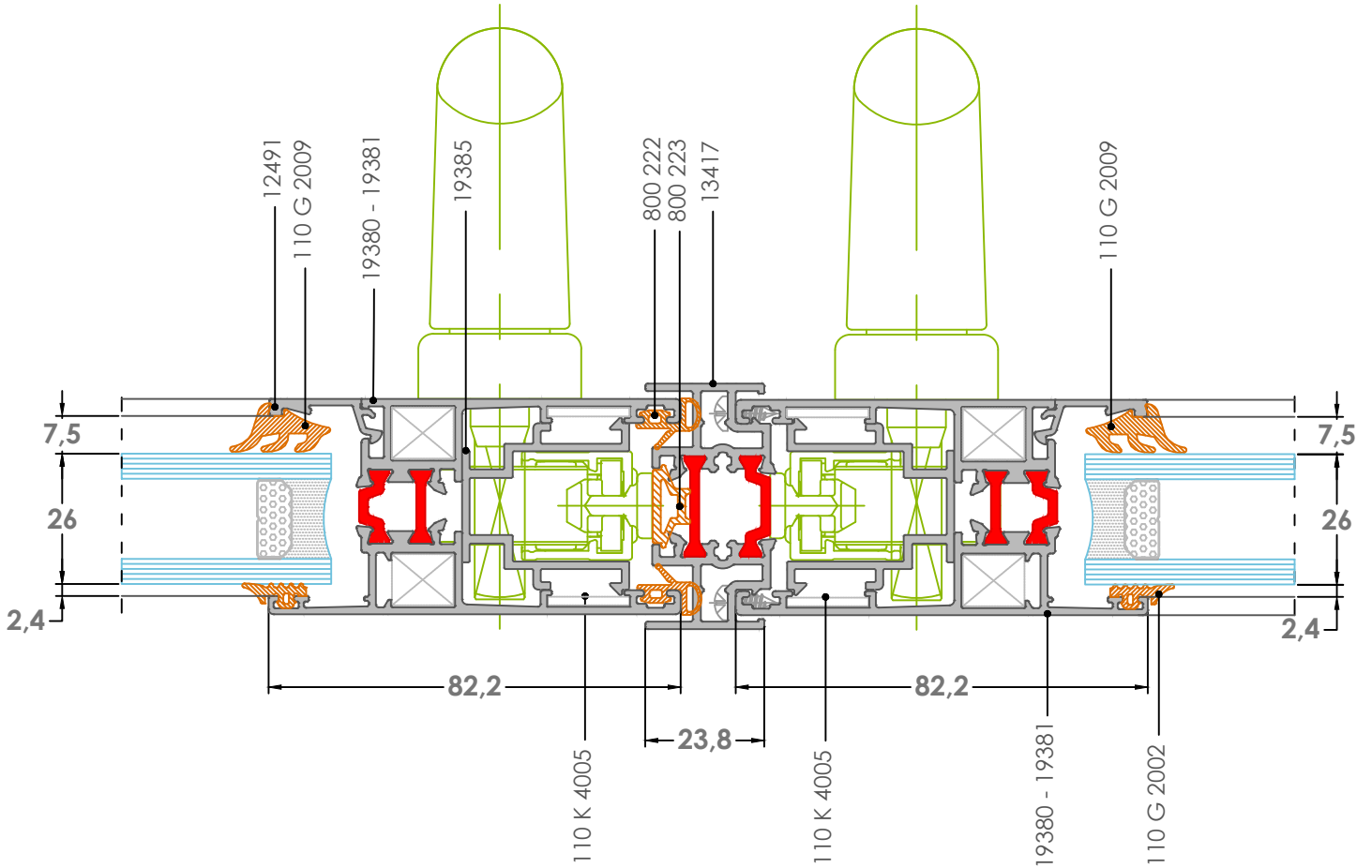


DIŞ
OUTSIDE

5B
Detay-Detail

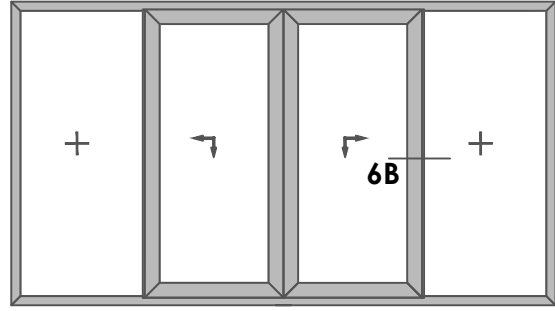


İÇ
INSIDE

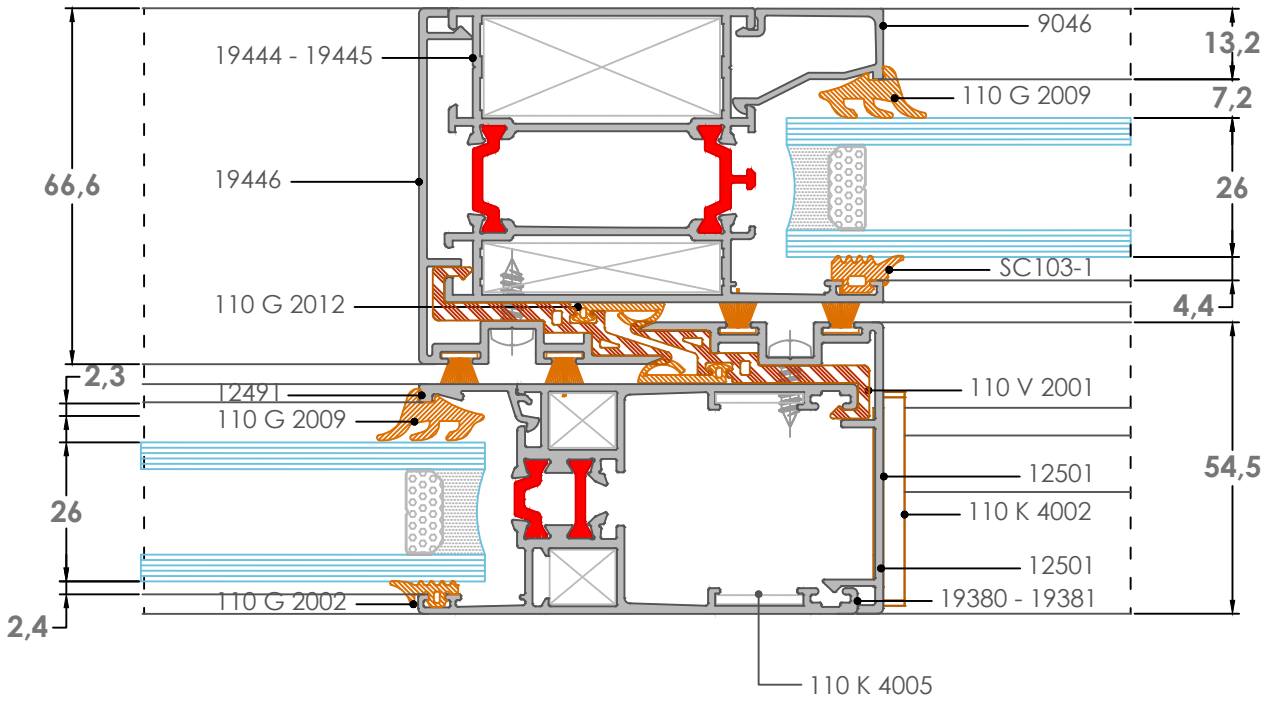


DIŞ
OUTSIDE

6B
Detay-Detail

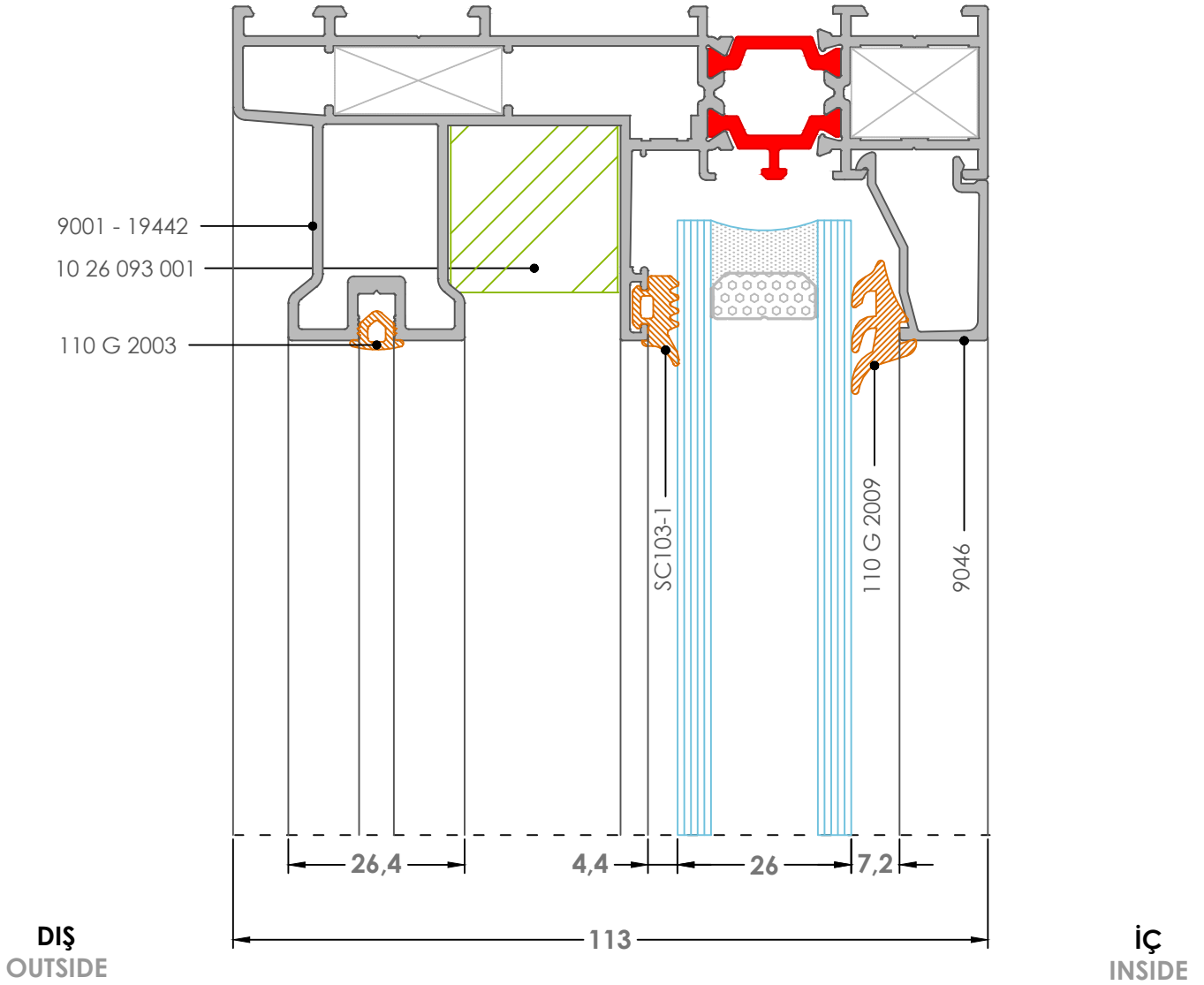
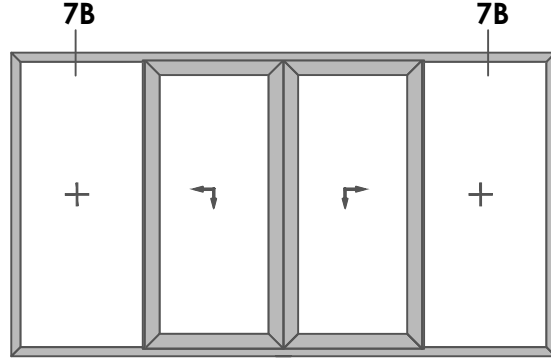


İÇ
INSIDE

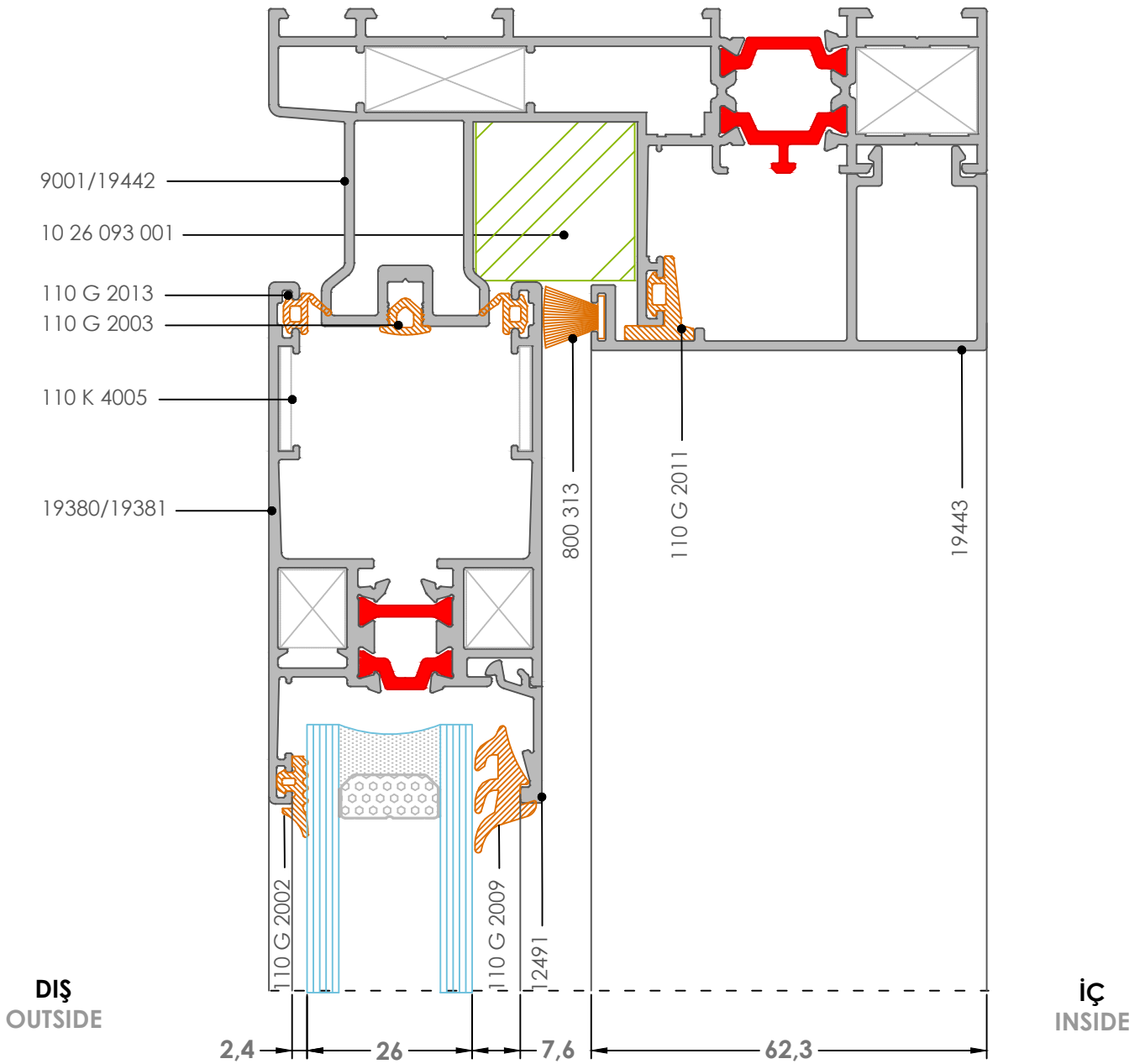
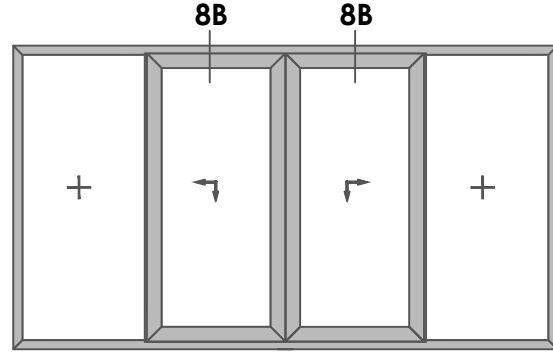


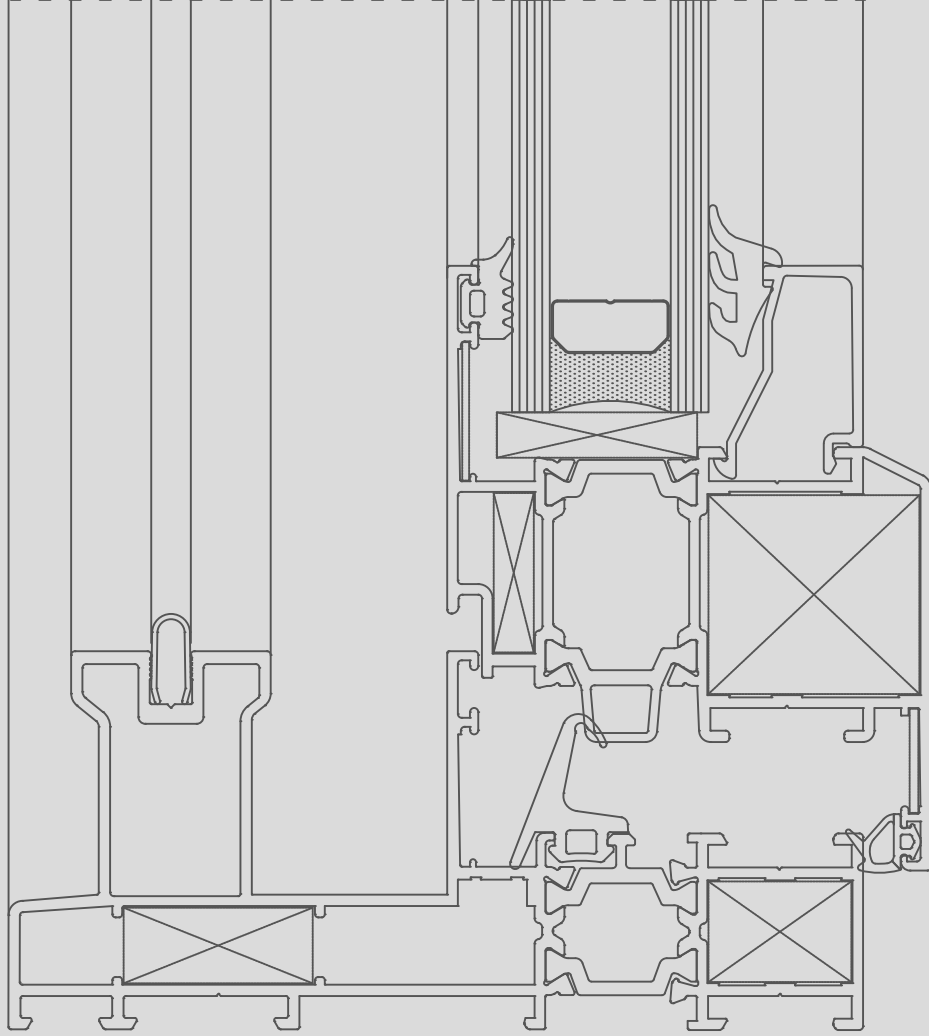
DIŞ
OUTSIDE

7B
Detay-Detail



8B
Detay-Detail



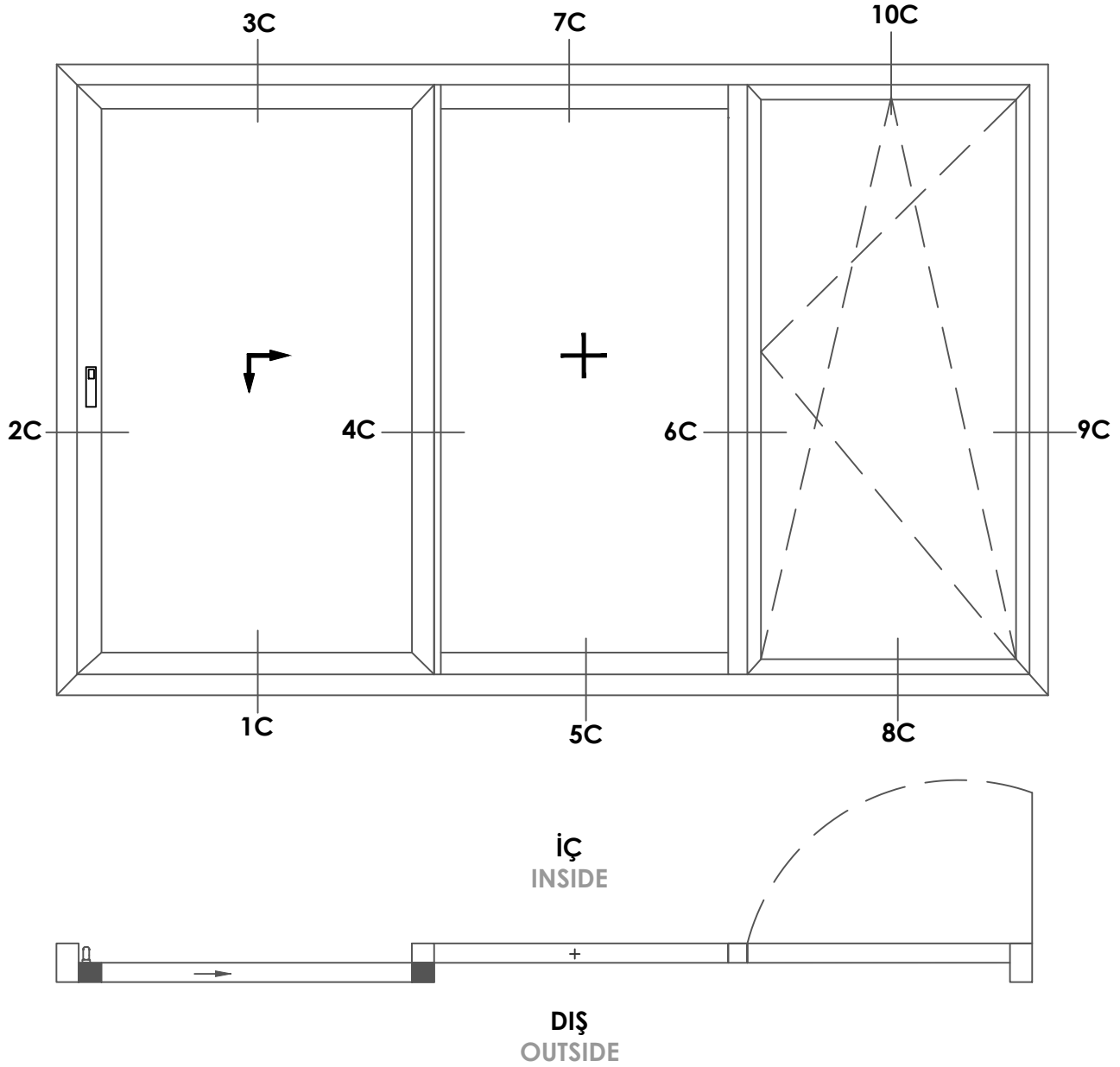


HSS110 SERİ DETAYLARI

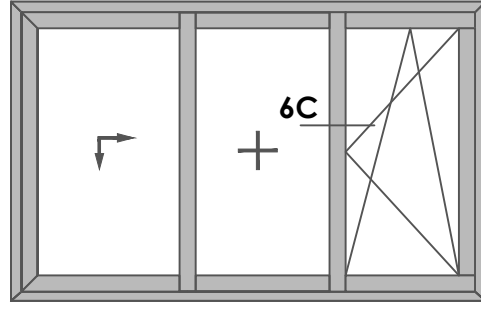
HSS110 SERIES DETAILS

TEK RAYLI KALDIR-SÜR SİSTEM DETAYLARI / MONORAIL LIFT & SLIDE SYSTEM DETAILS

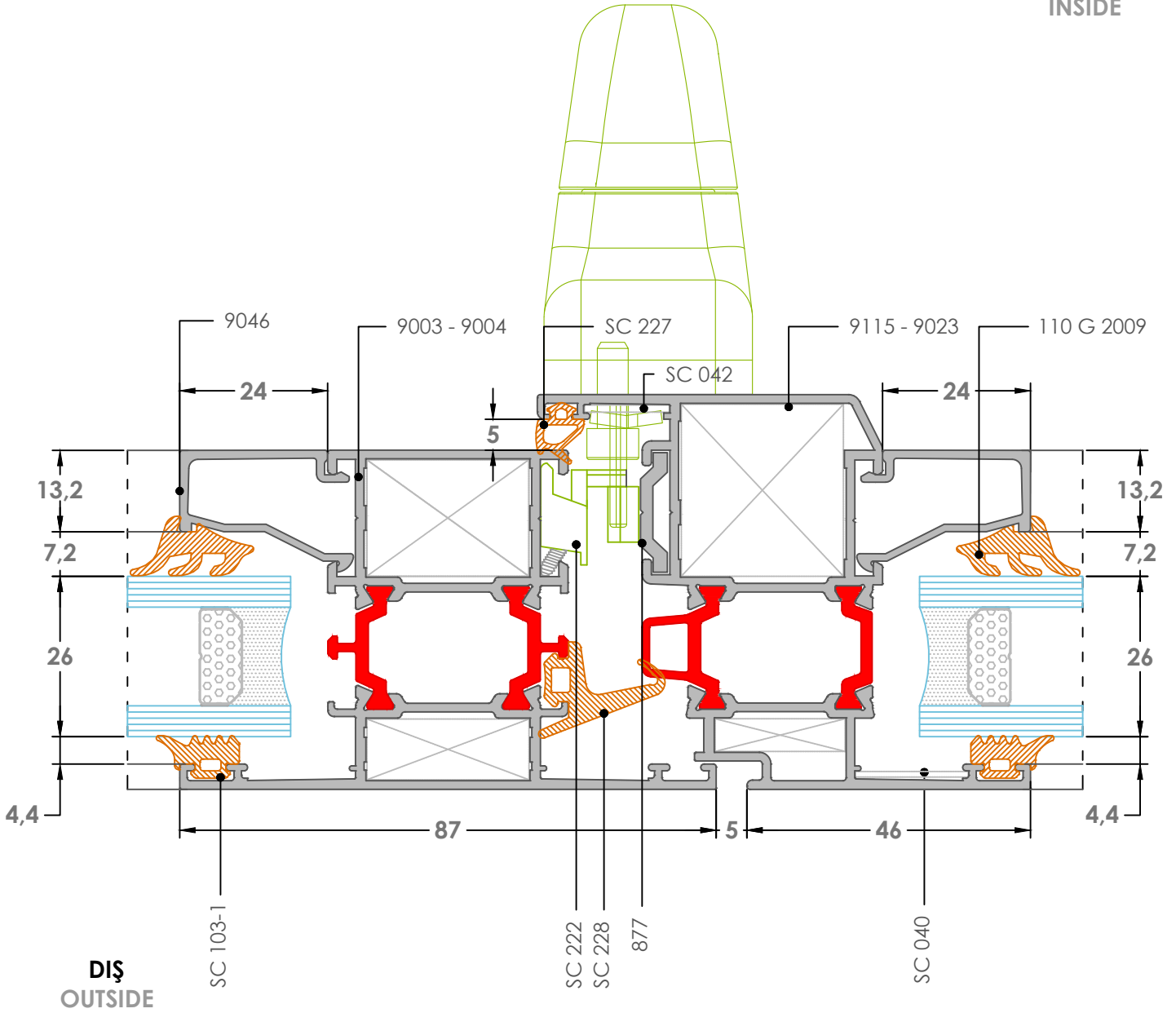
TİP C İÇTE SABİTLİ / TYPE C INSIDE FIXED



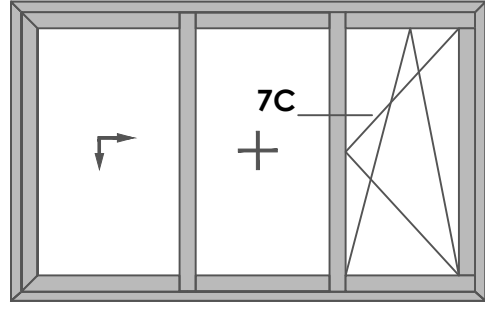
6C
Detay-Detail



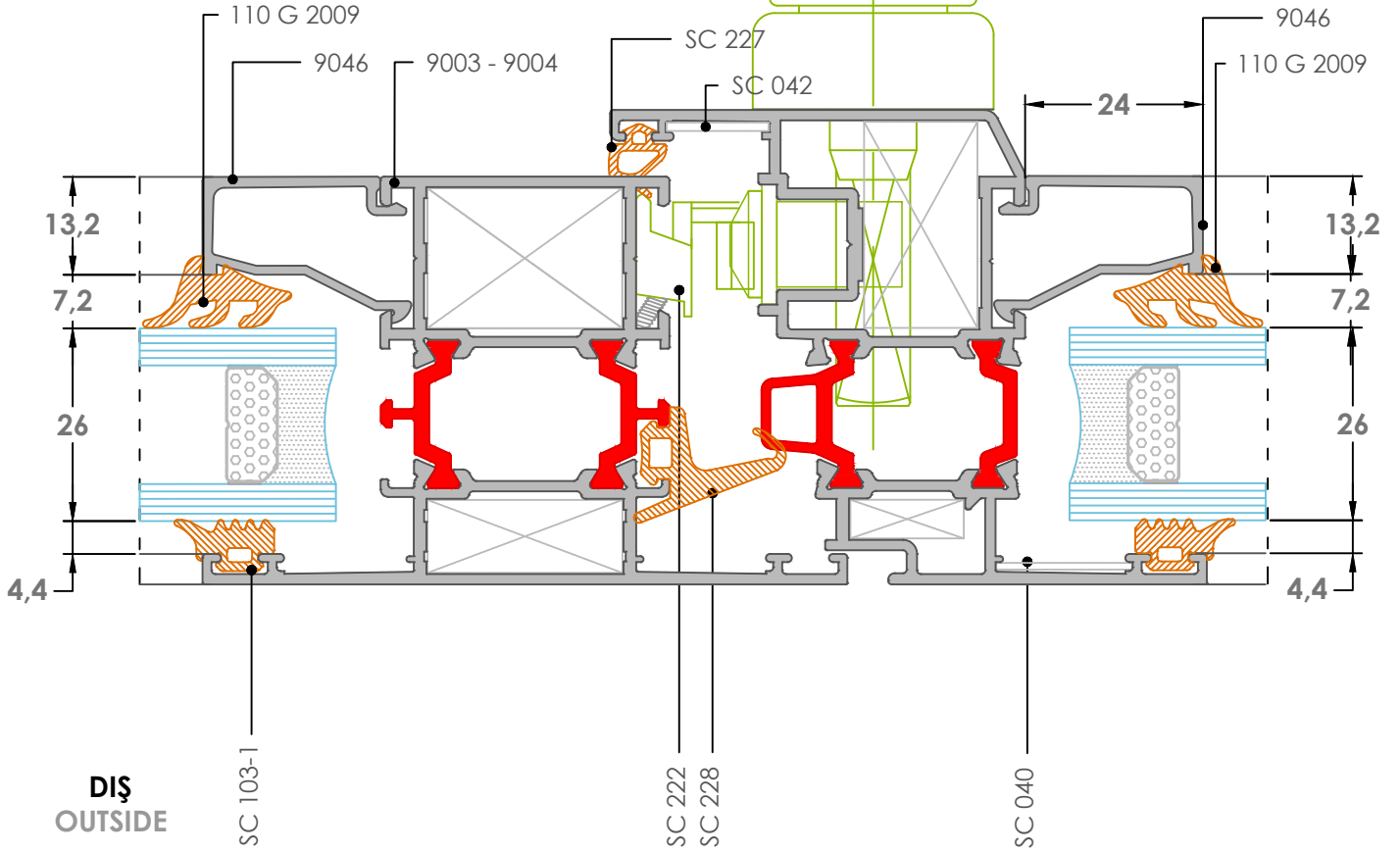
İÇ
INSIDE



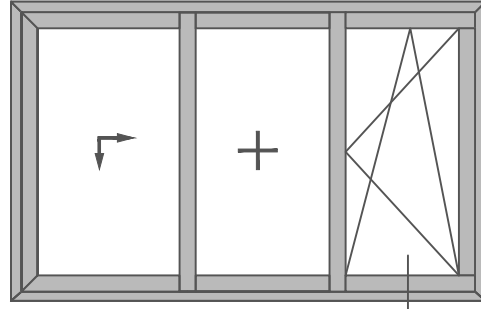
7C
Detay-Detail



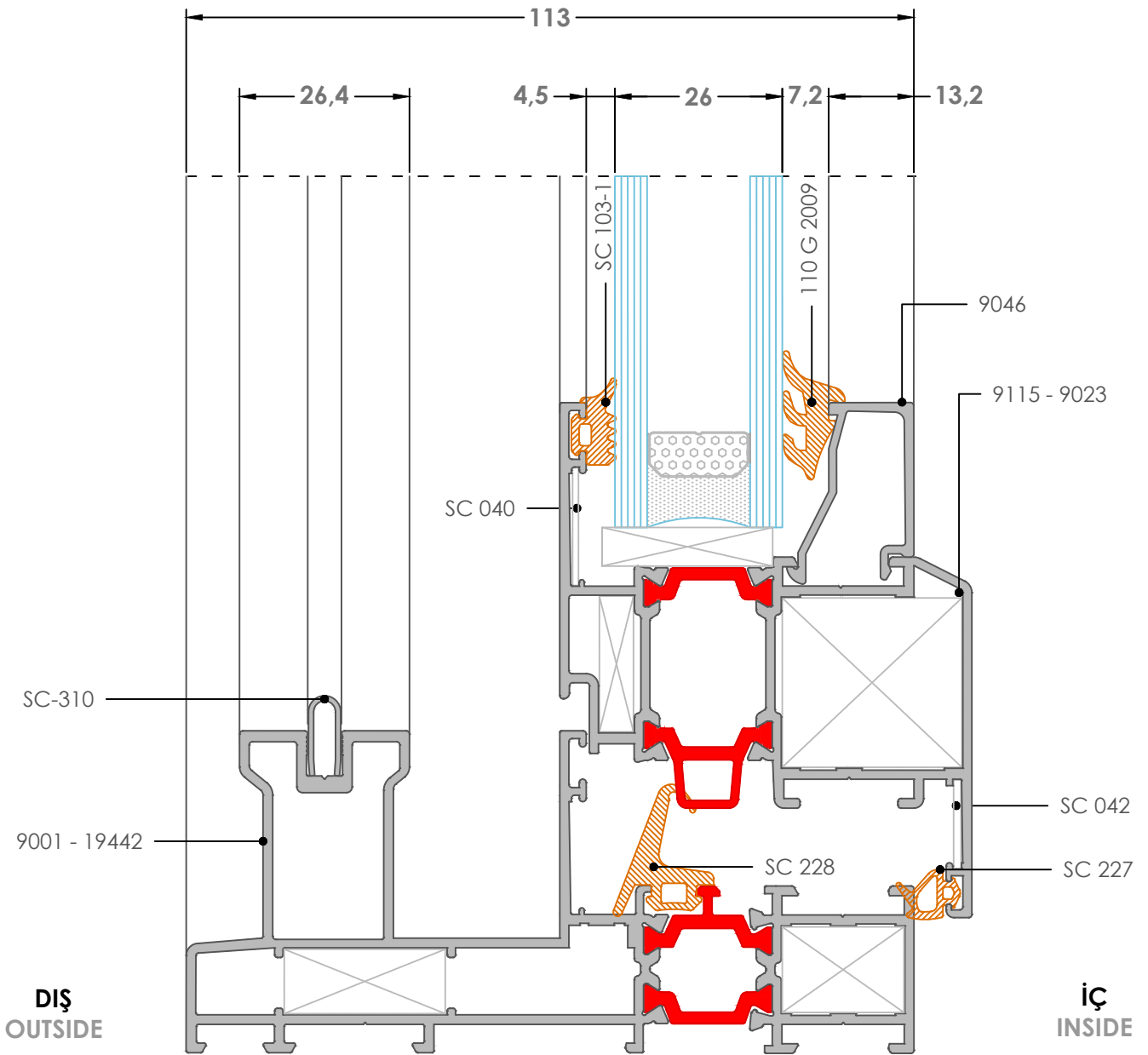
İÇ
INSIDE



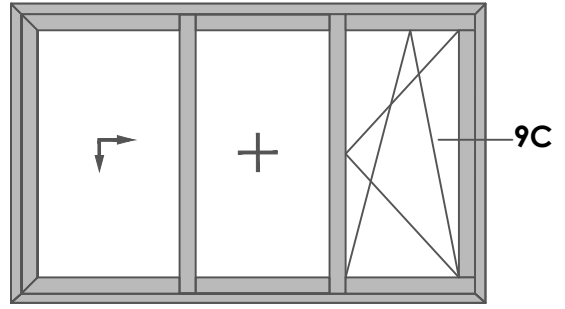
8C
Detay-Detail



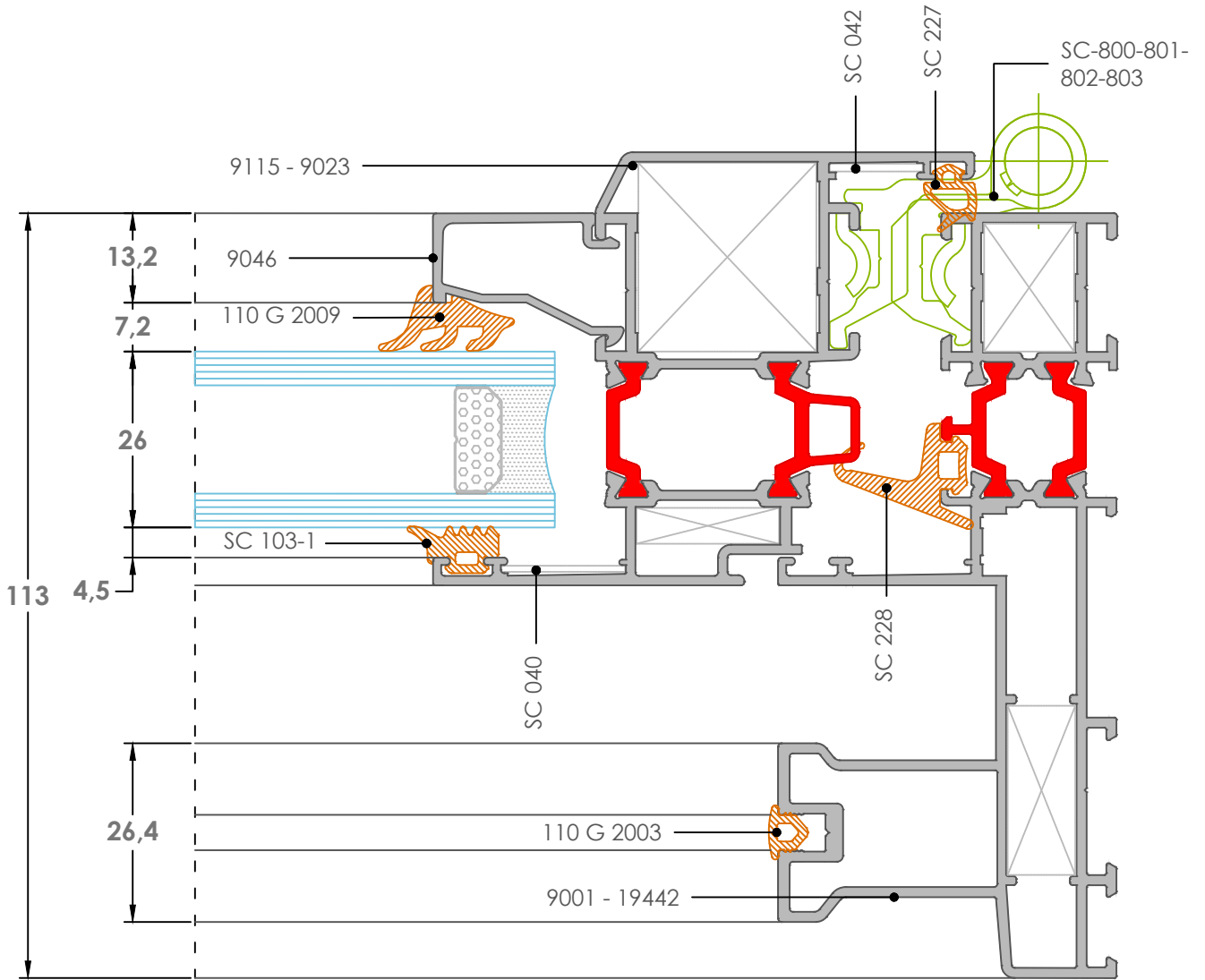
8C



9C
Detay-Detail

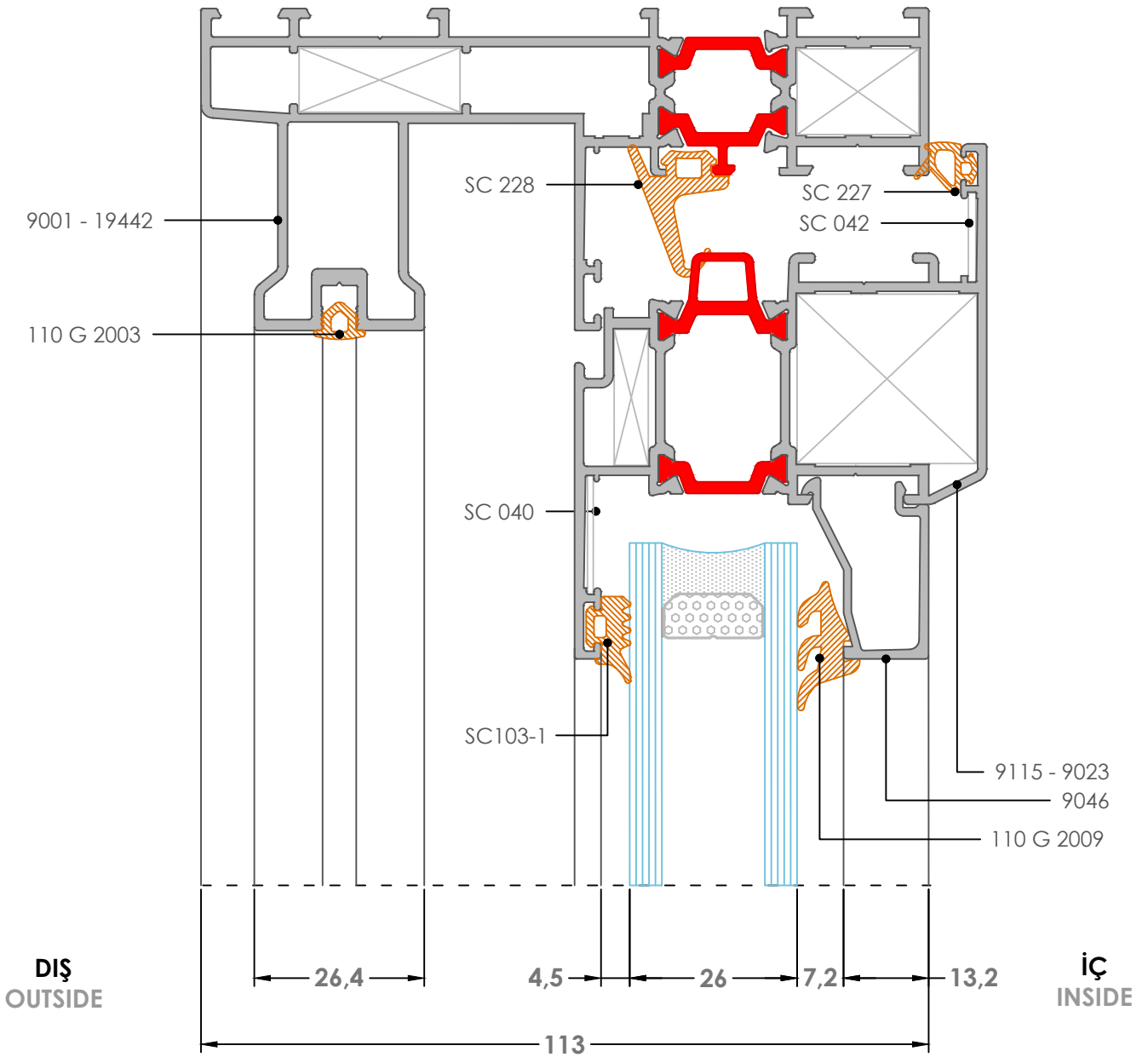
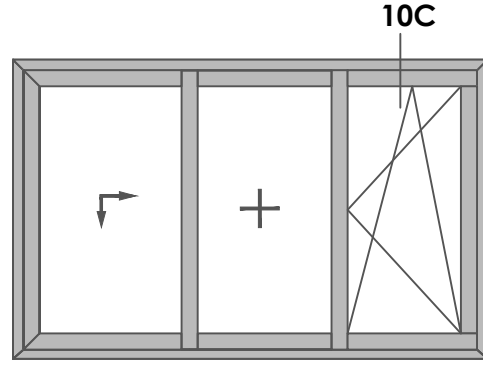


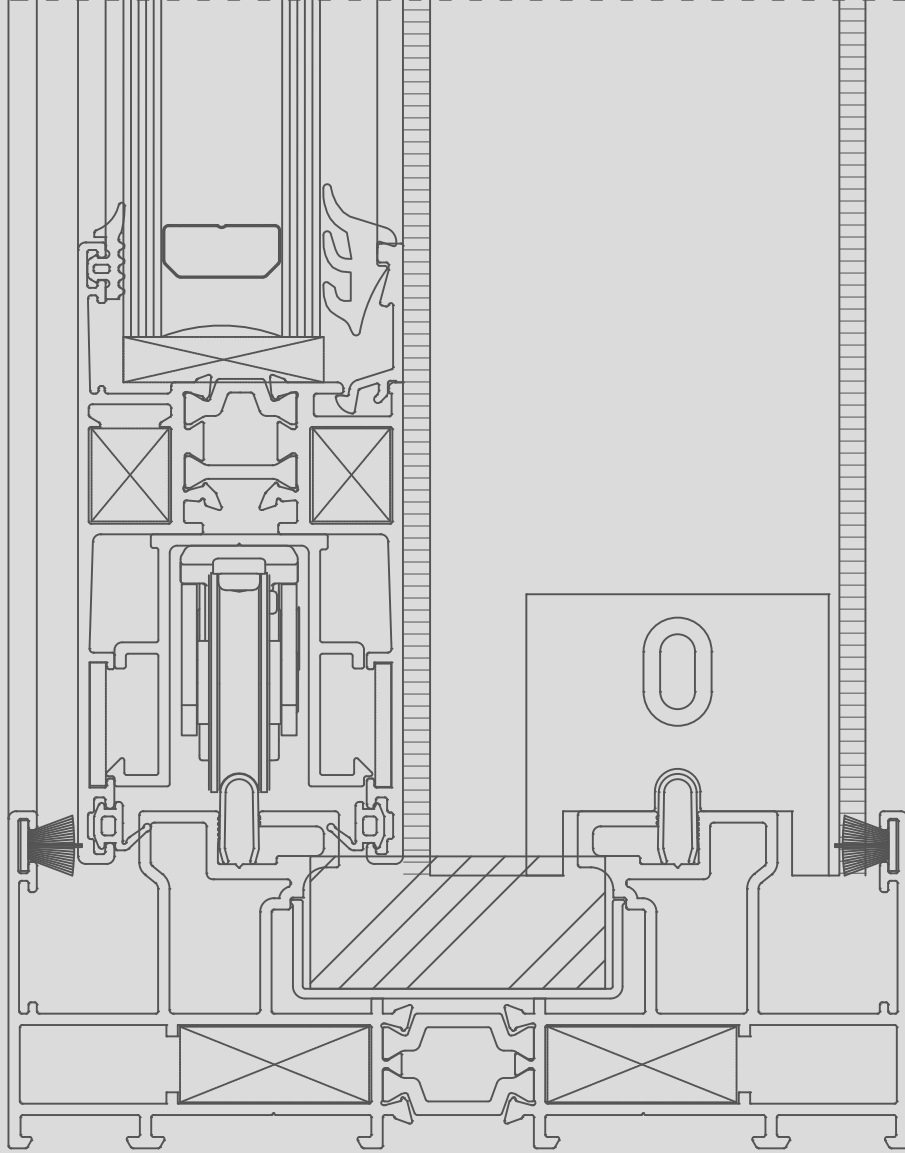
İÇ
INSIDE



DIŞ
OUTSIDE

10C
Detay-Detail



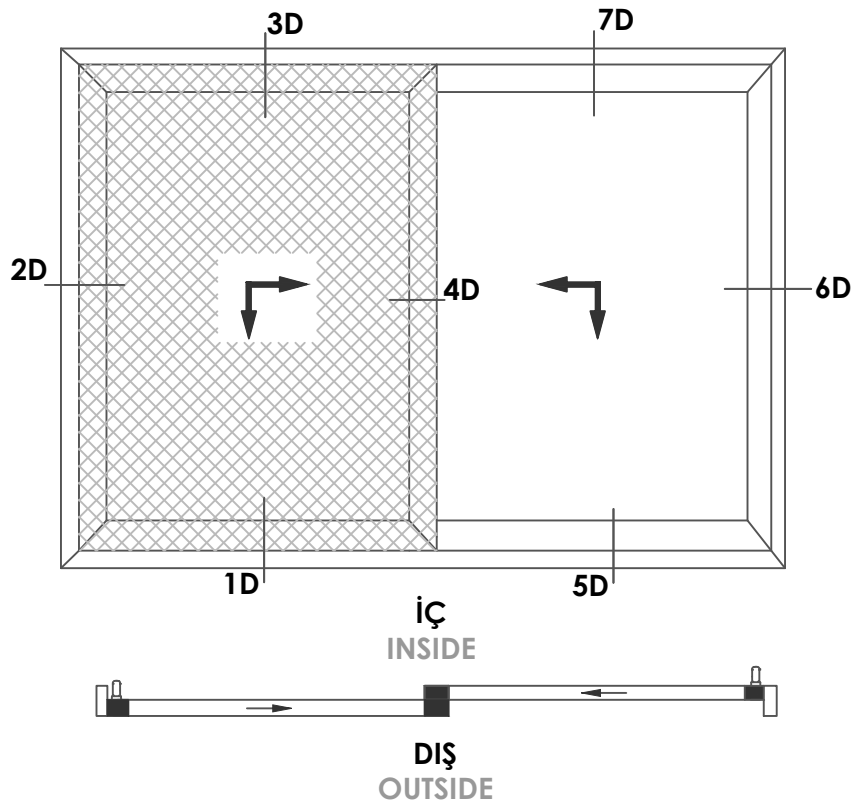
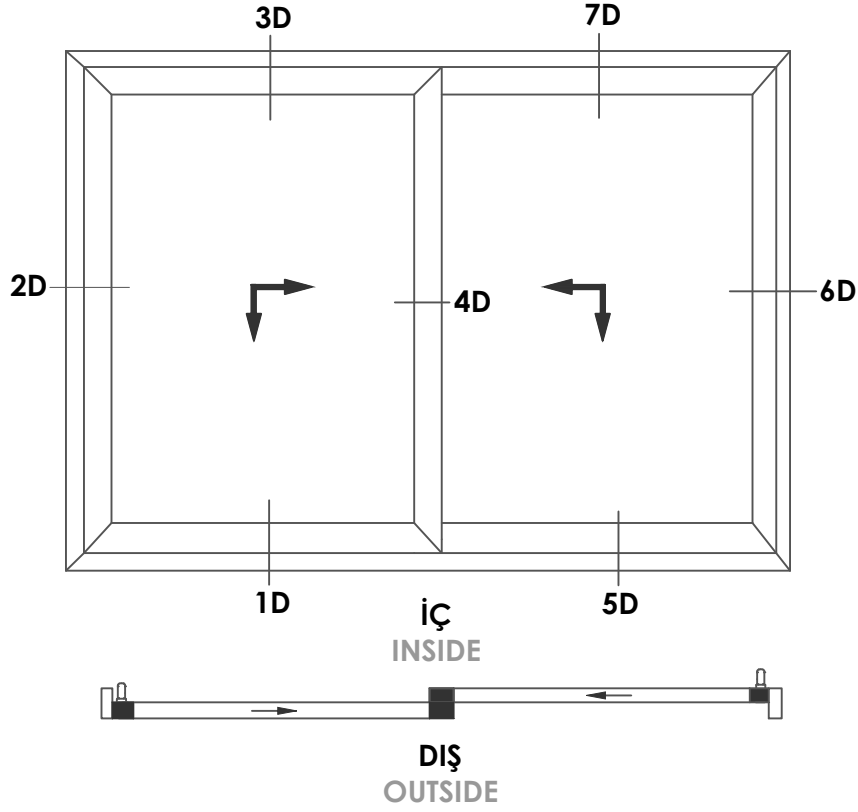


HSS110 SERİ DETAYLARI

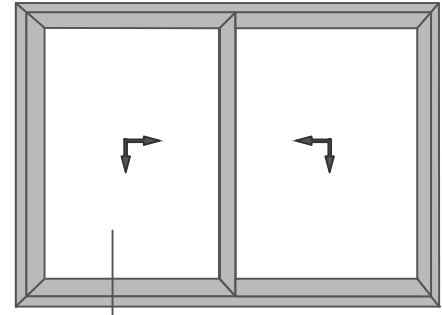
HSS110 SERIES DETAILS

ÇİFT RAYLI KALDIR-SÜR SİSTEM DETAYLARI / DOUBLE RAIL LIFT & SLIDE SYSTEM DETAILS

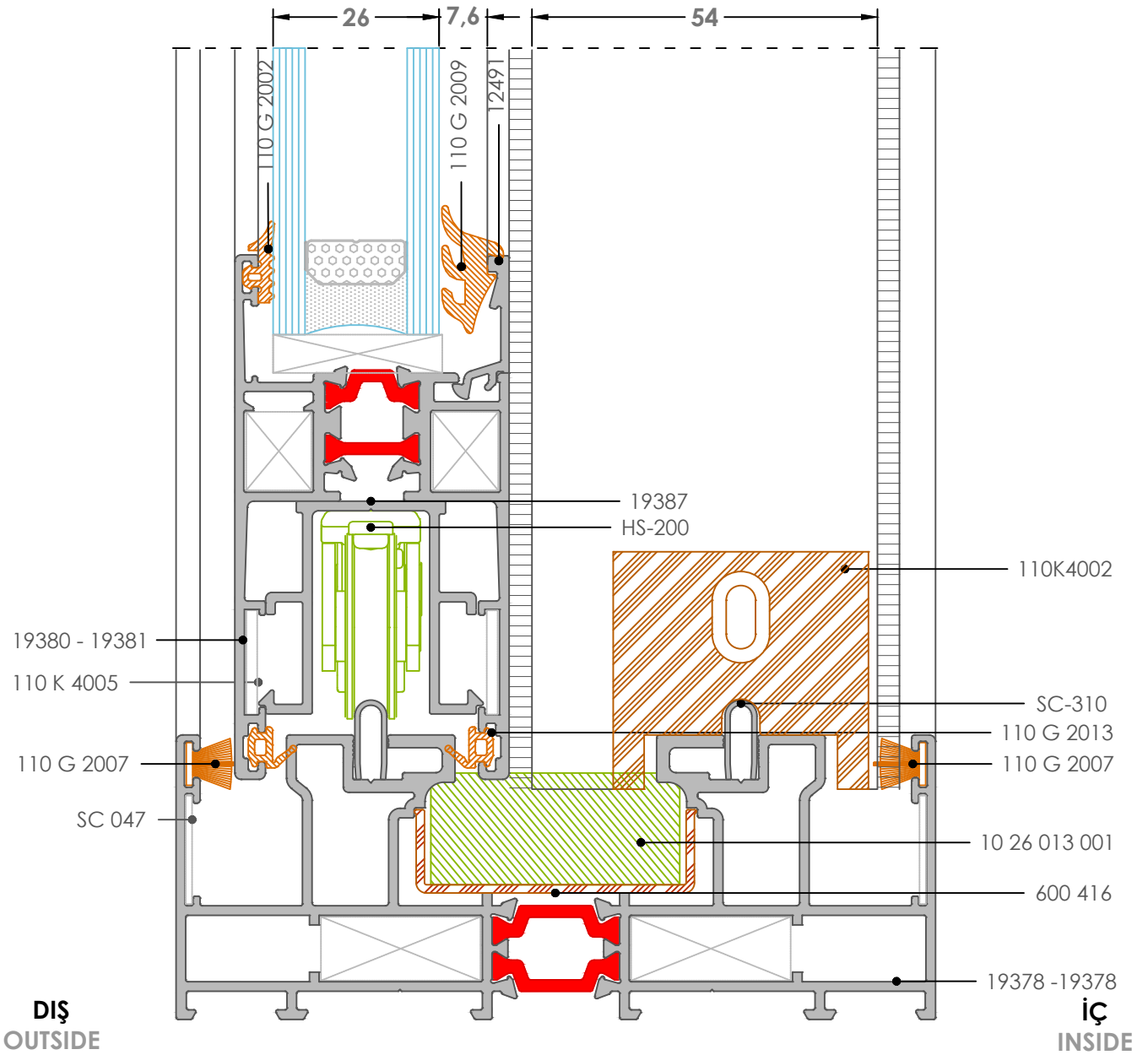
TİP D İÇTE SABİTLİ / TYPE D INSIDE FIXED



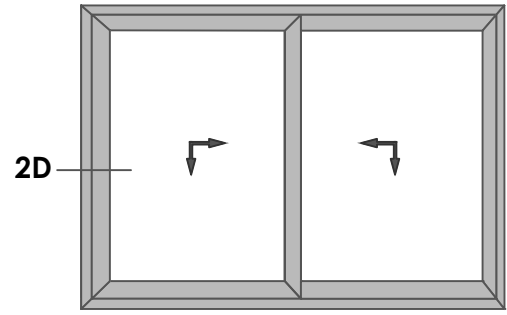
1D
Detay-Detail



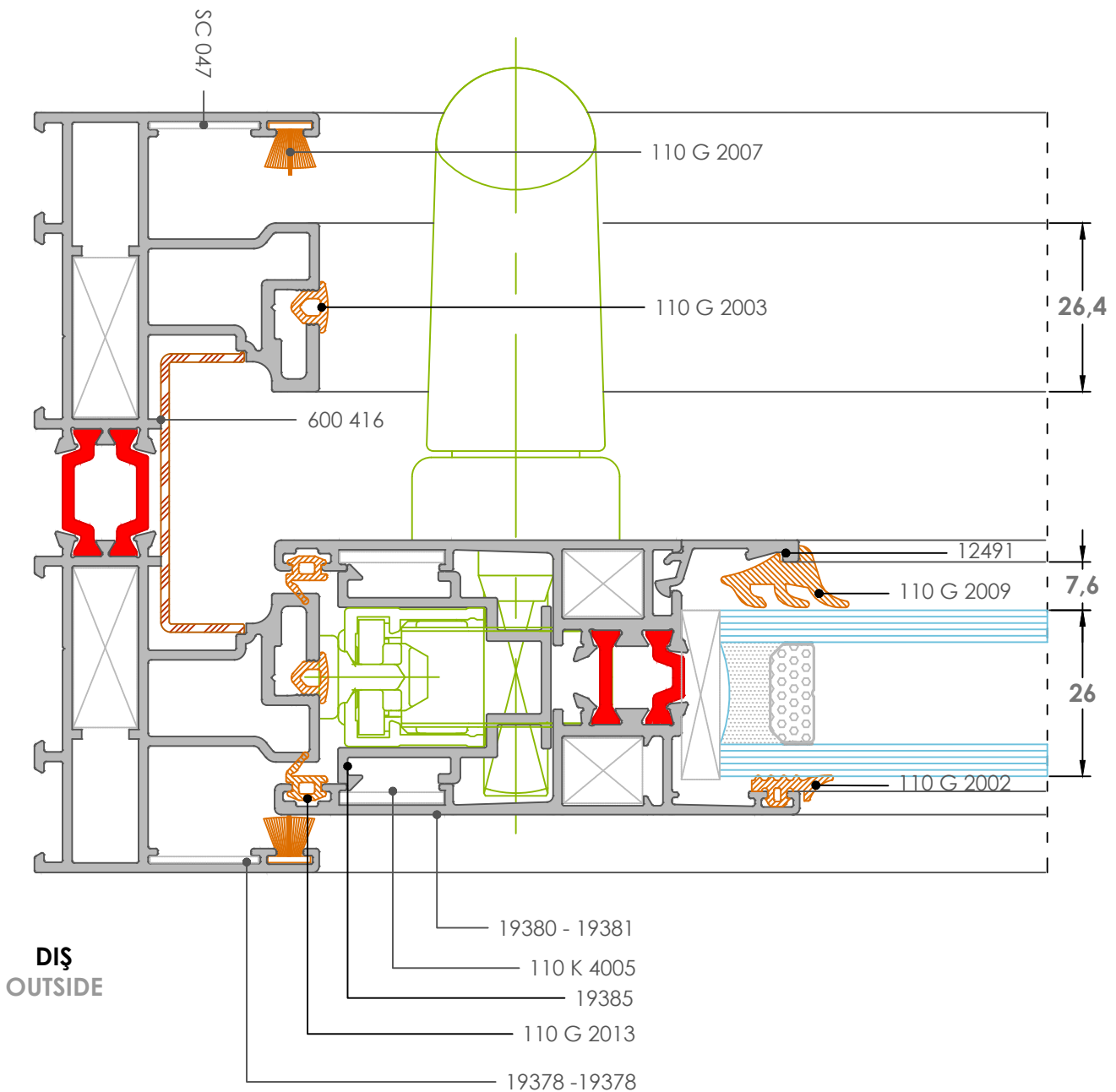
1D



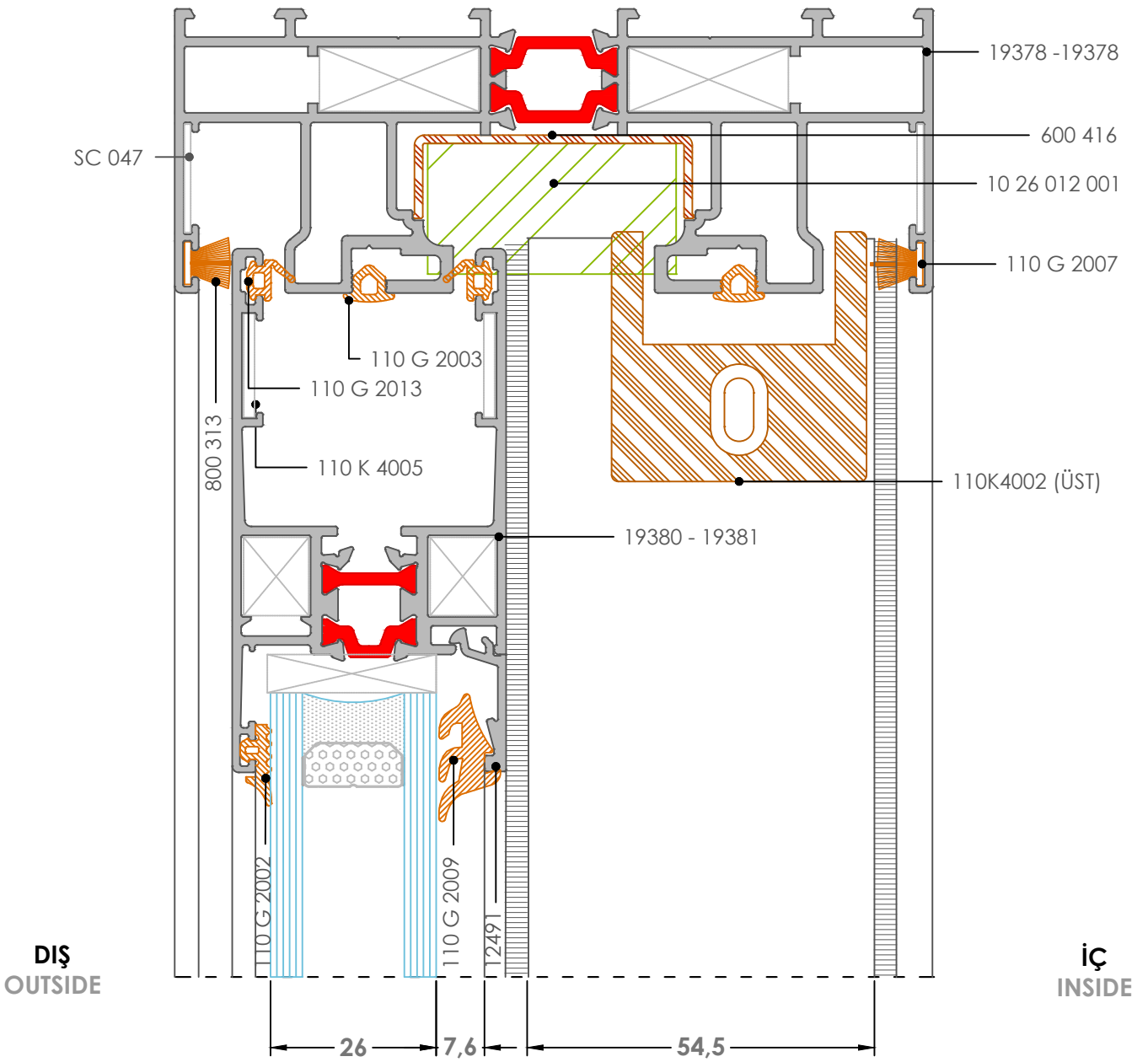
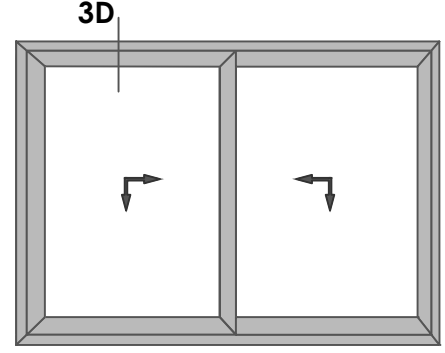
2D
Detay-Detail



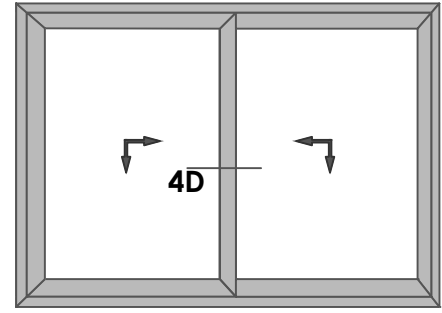
İÇ
INSIDE



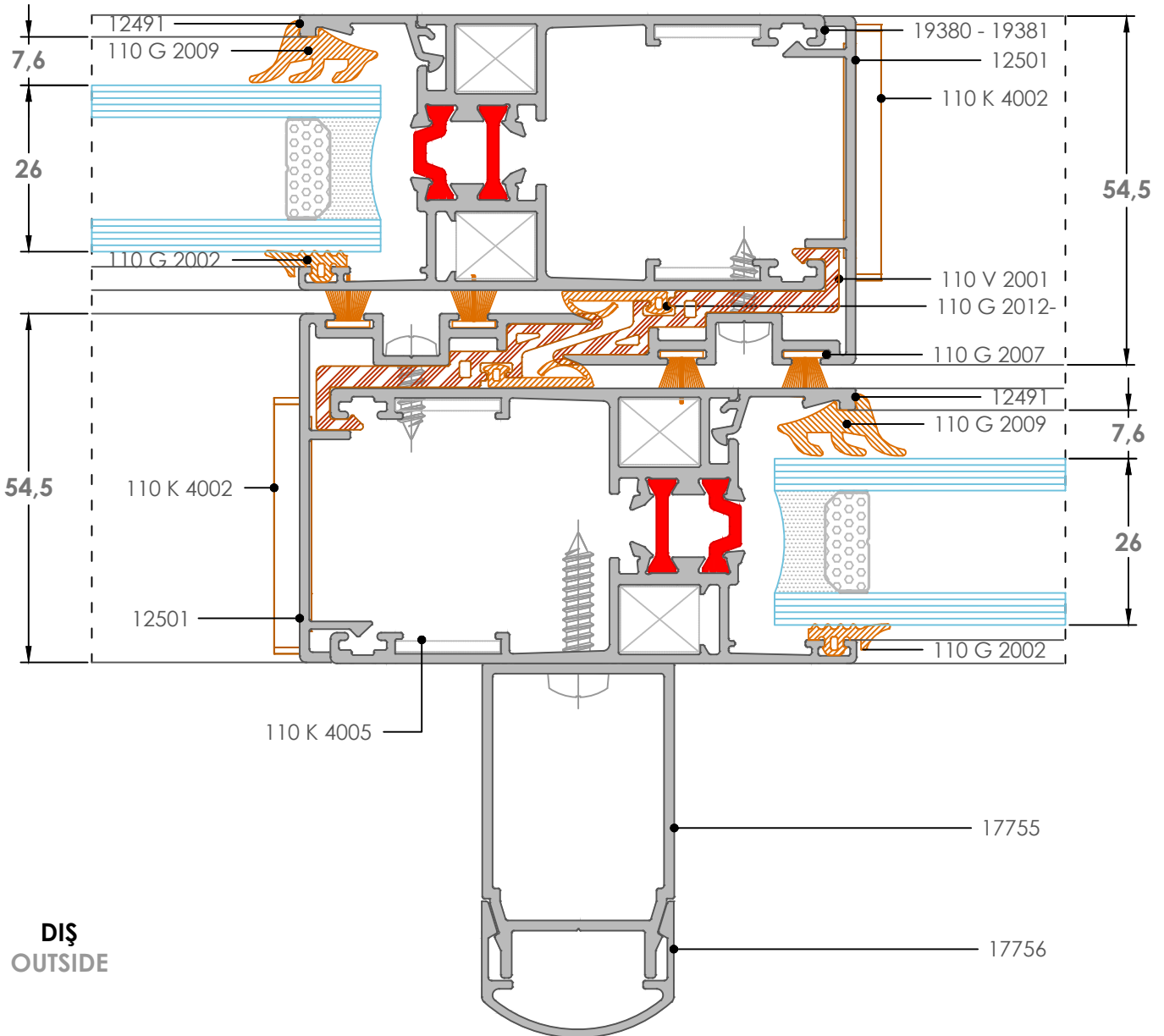
3D
Detay-Detail



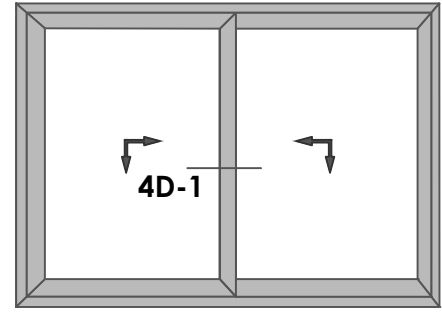
4D
Detay-Detail



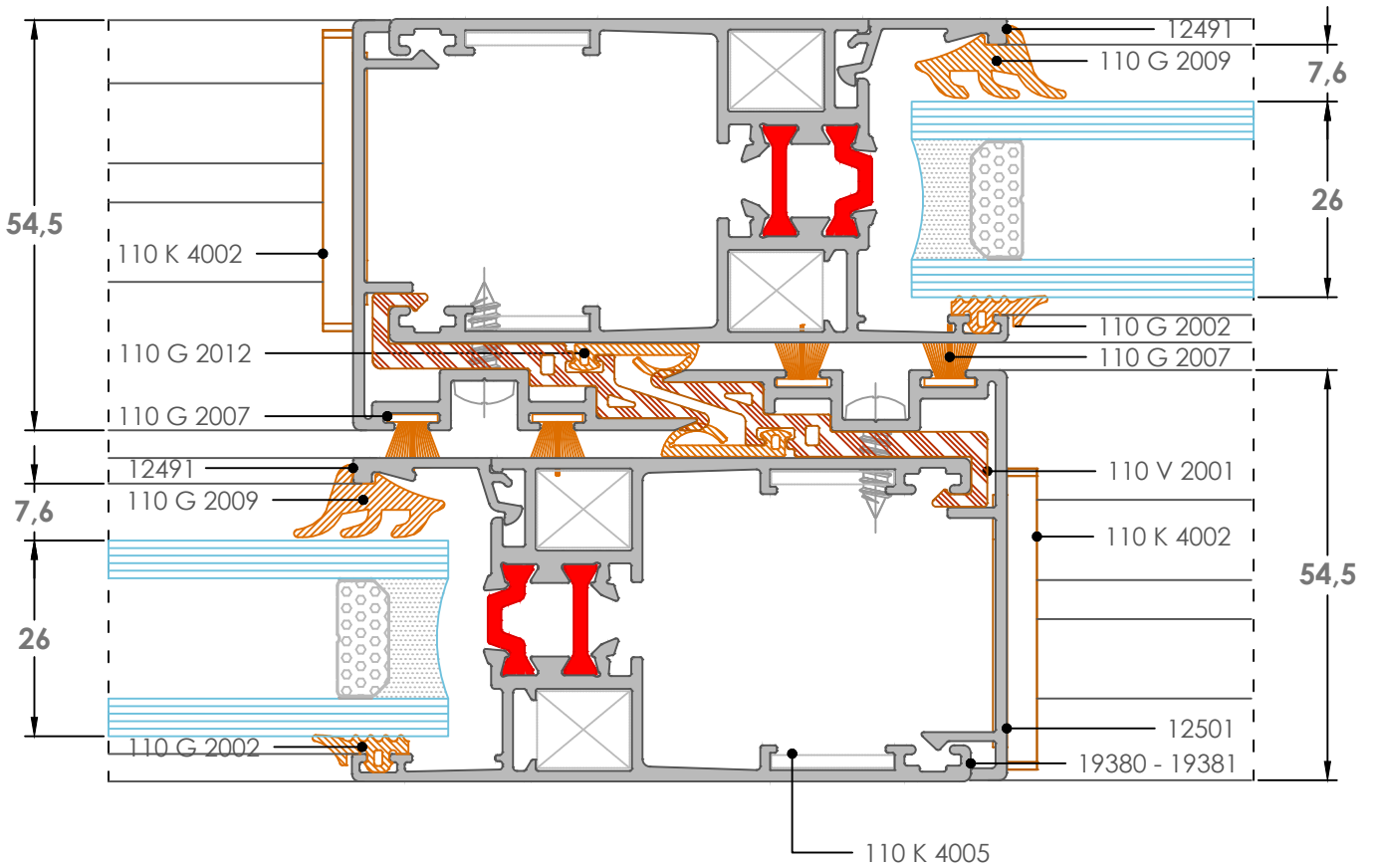
İÇ
INSIDE



4D-1
Detay-Detail

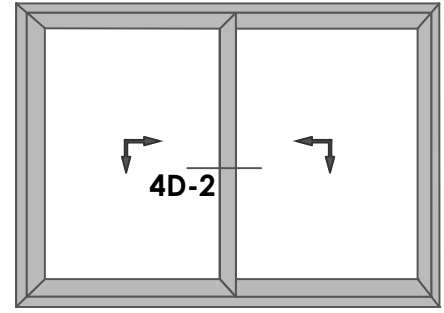


İÇ
INSIDE

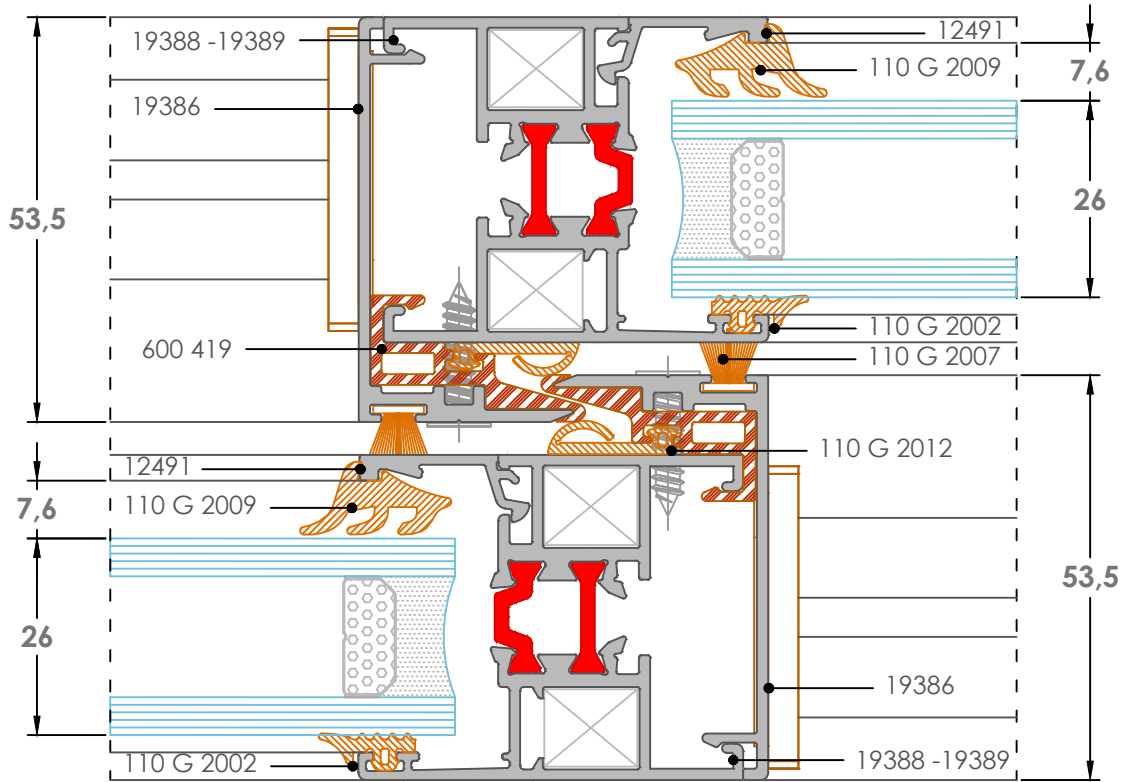


DIŞ
OUTSIDE

4D-2
Detay-Detail

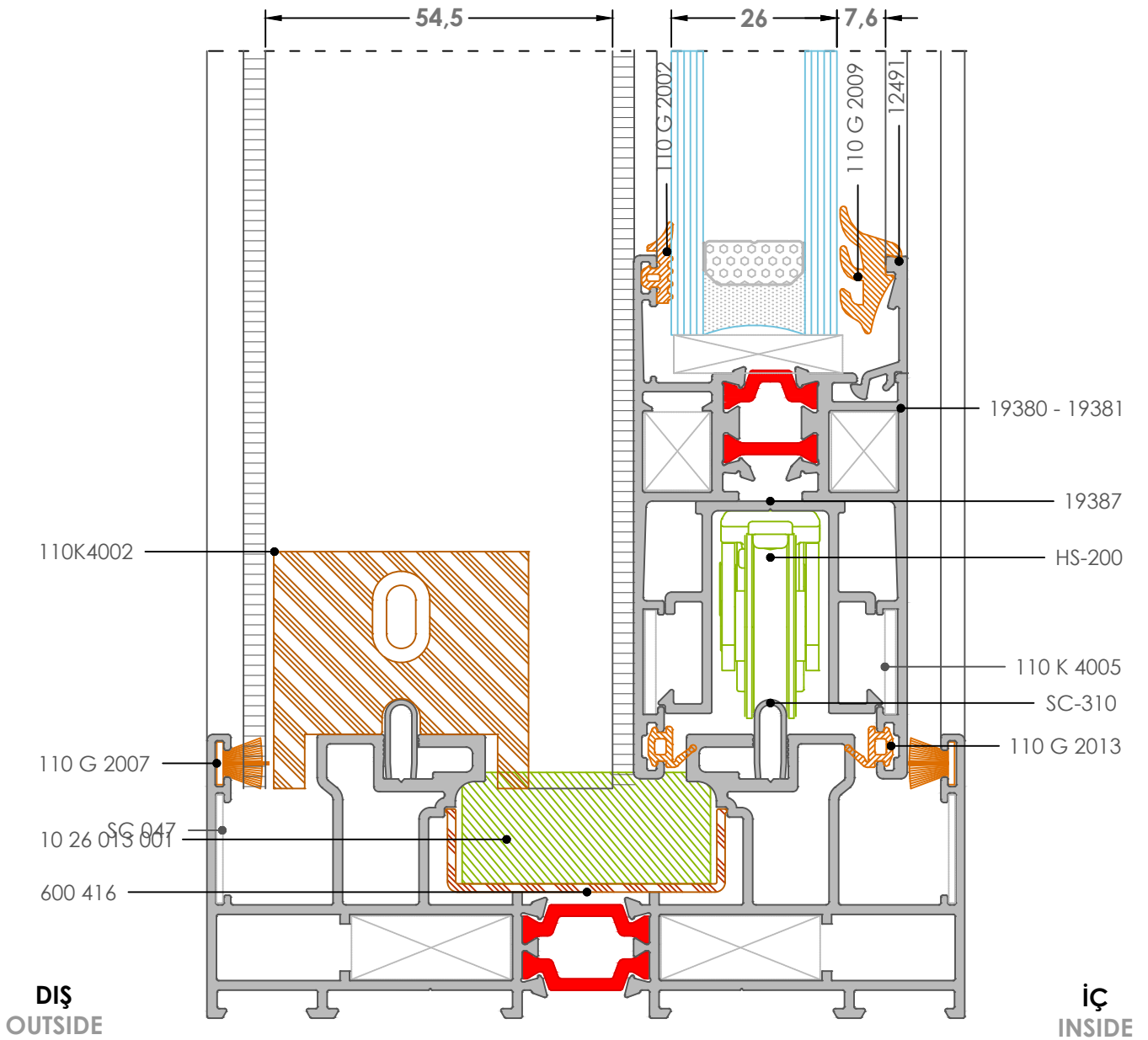
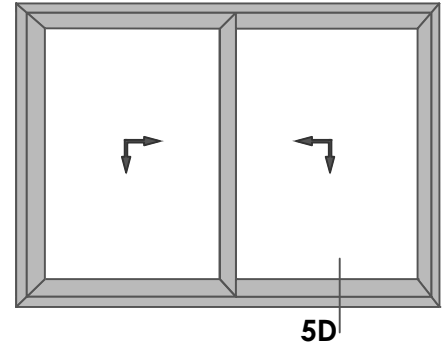


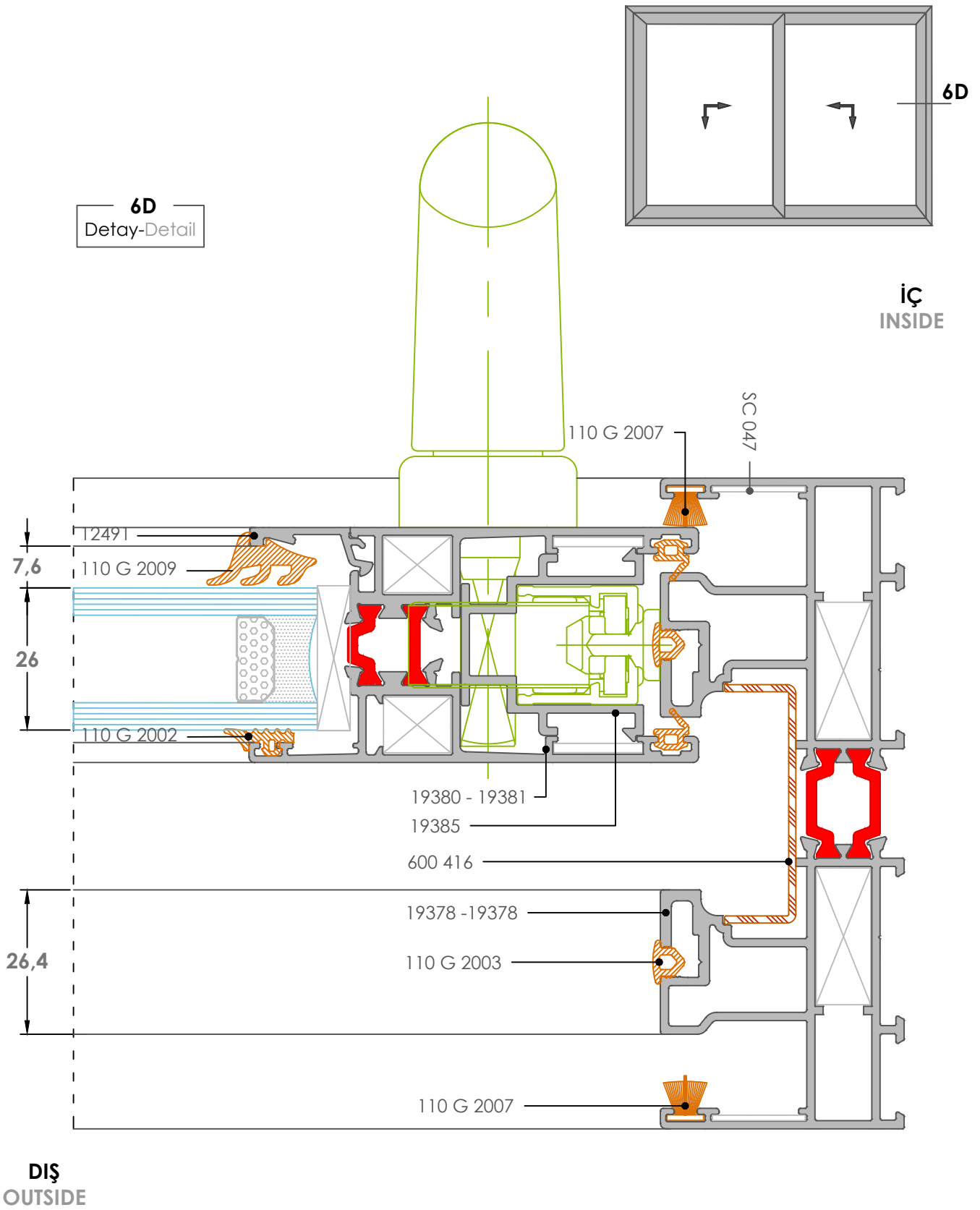
İÇ
INSIDE



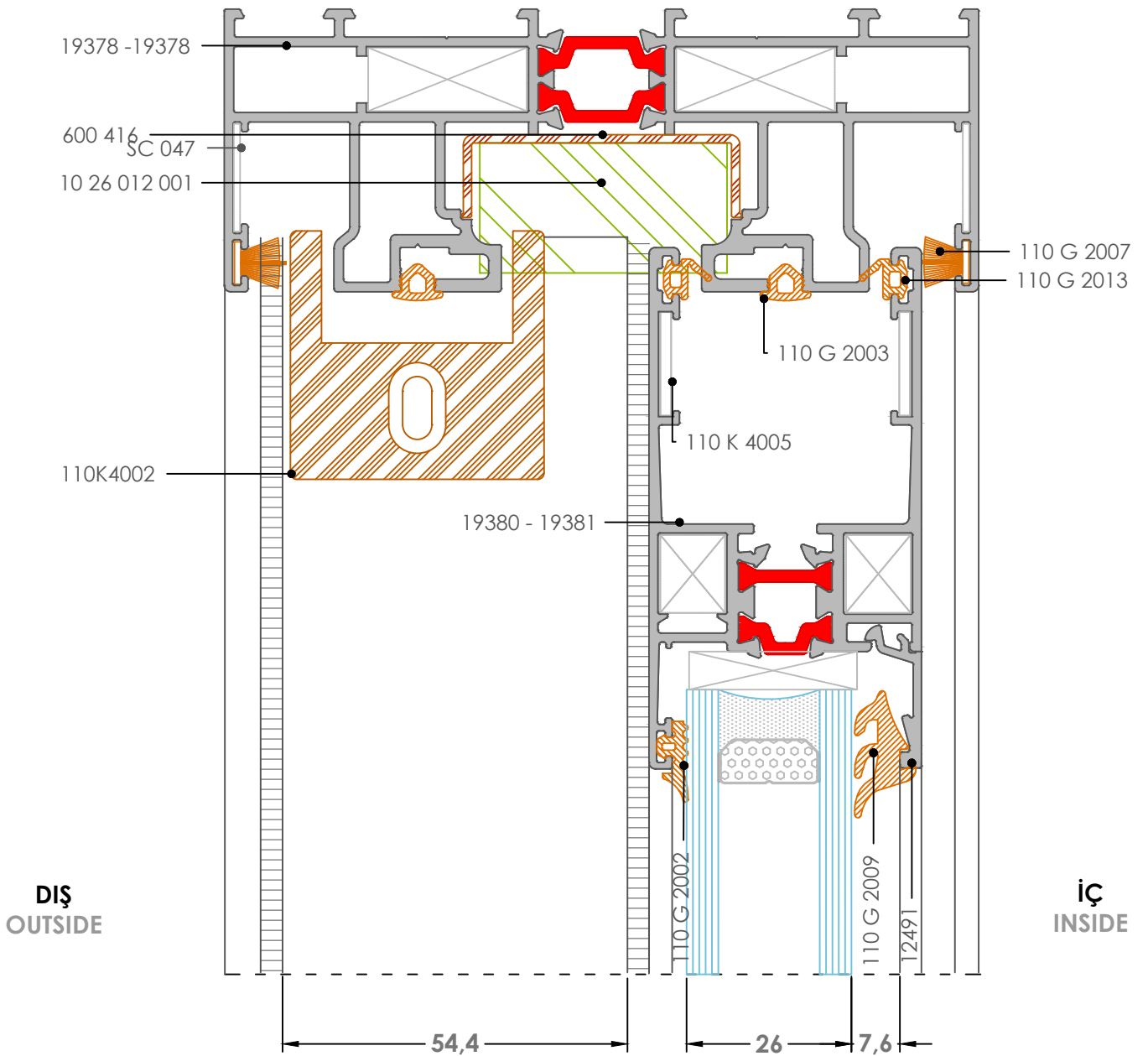
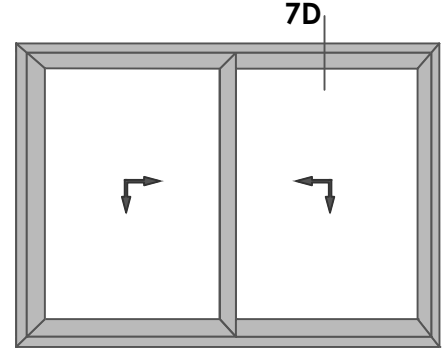
DIŞ
OUTSIDE

5D
Detay-Detail

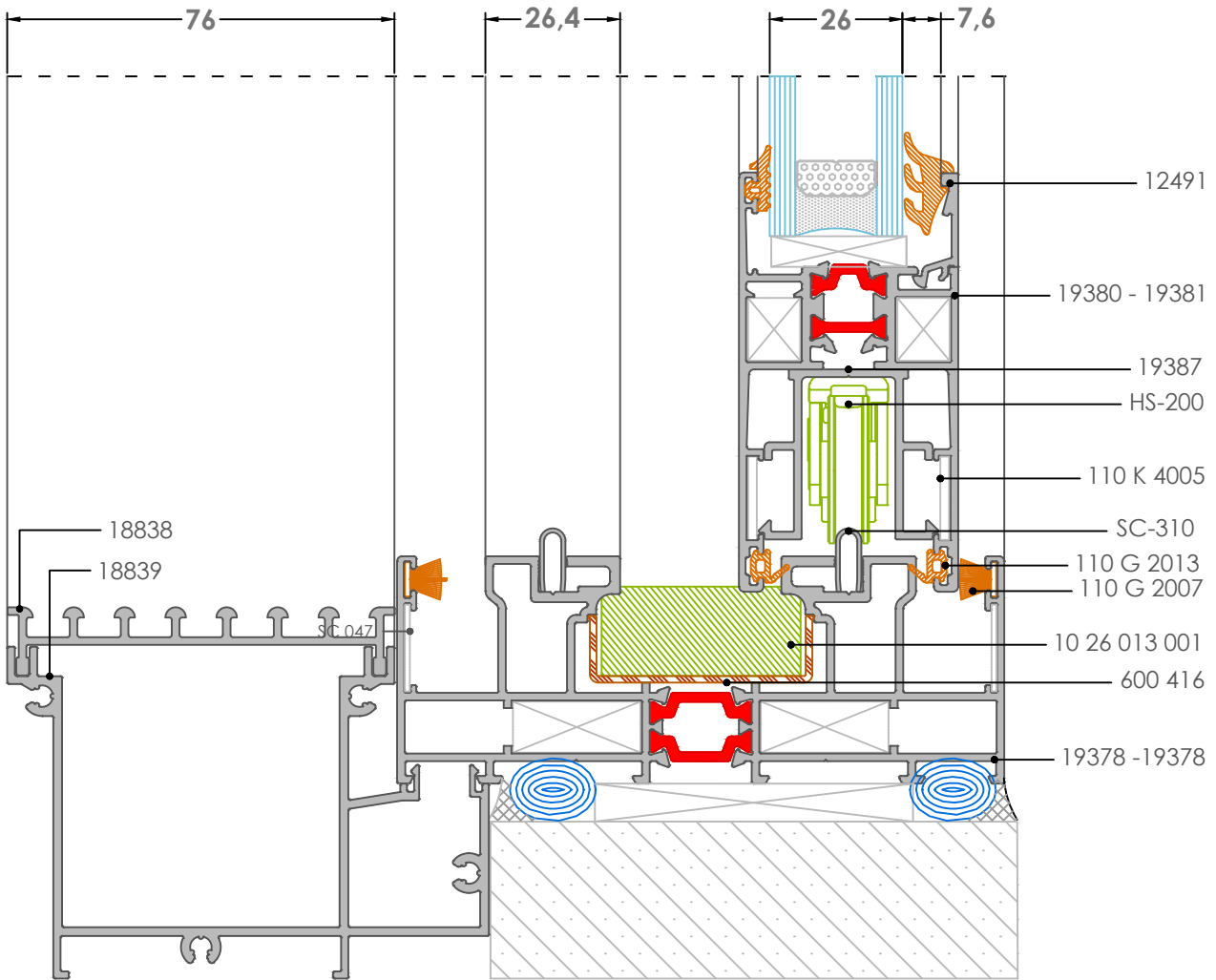
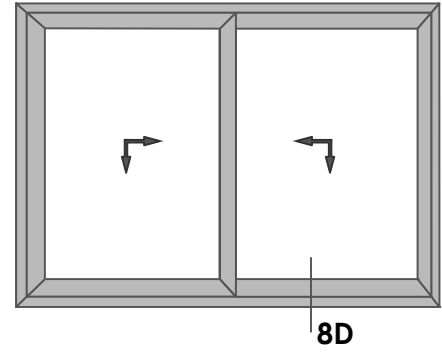




7D
Detay-Detail



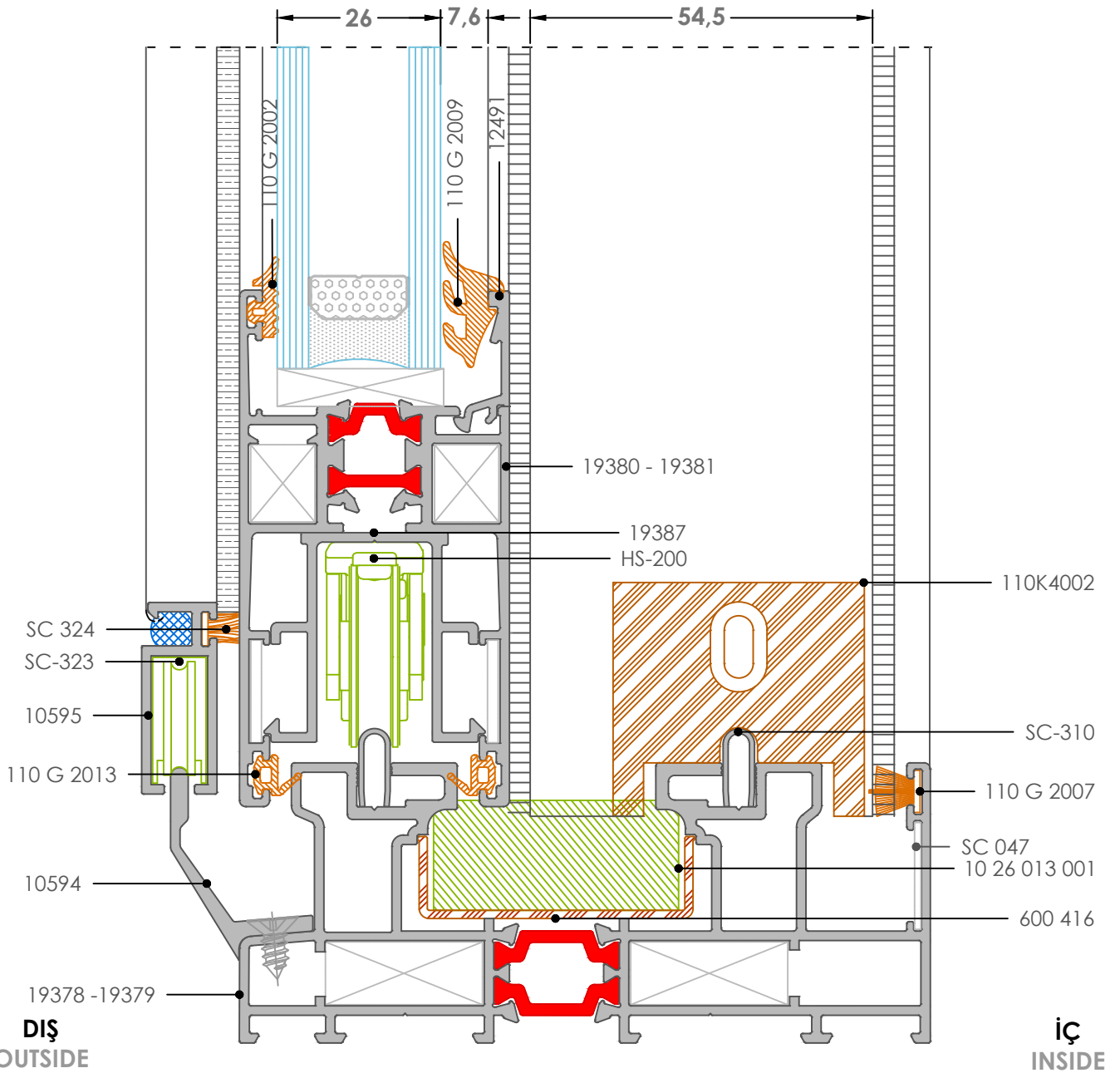
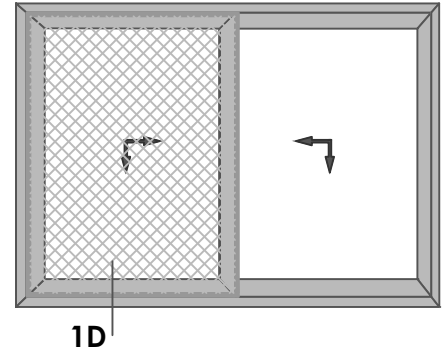
8D
Detay-Detail

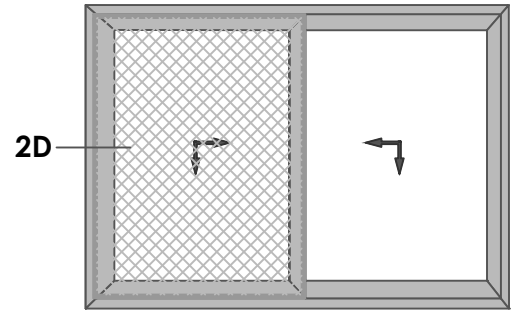


DIŞ
OUTSIDE

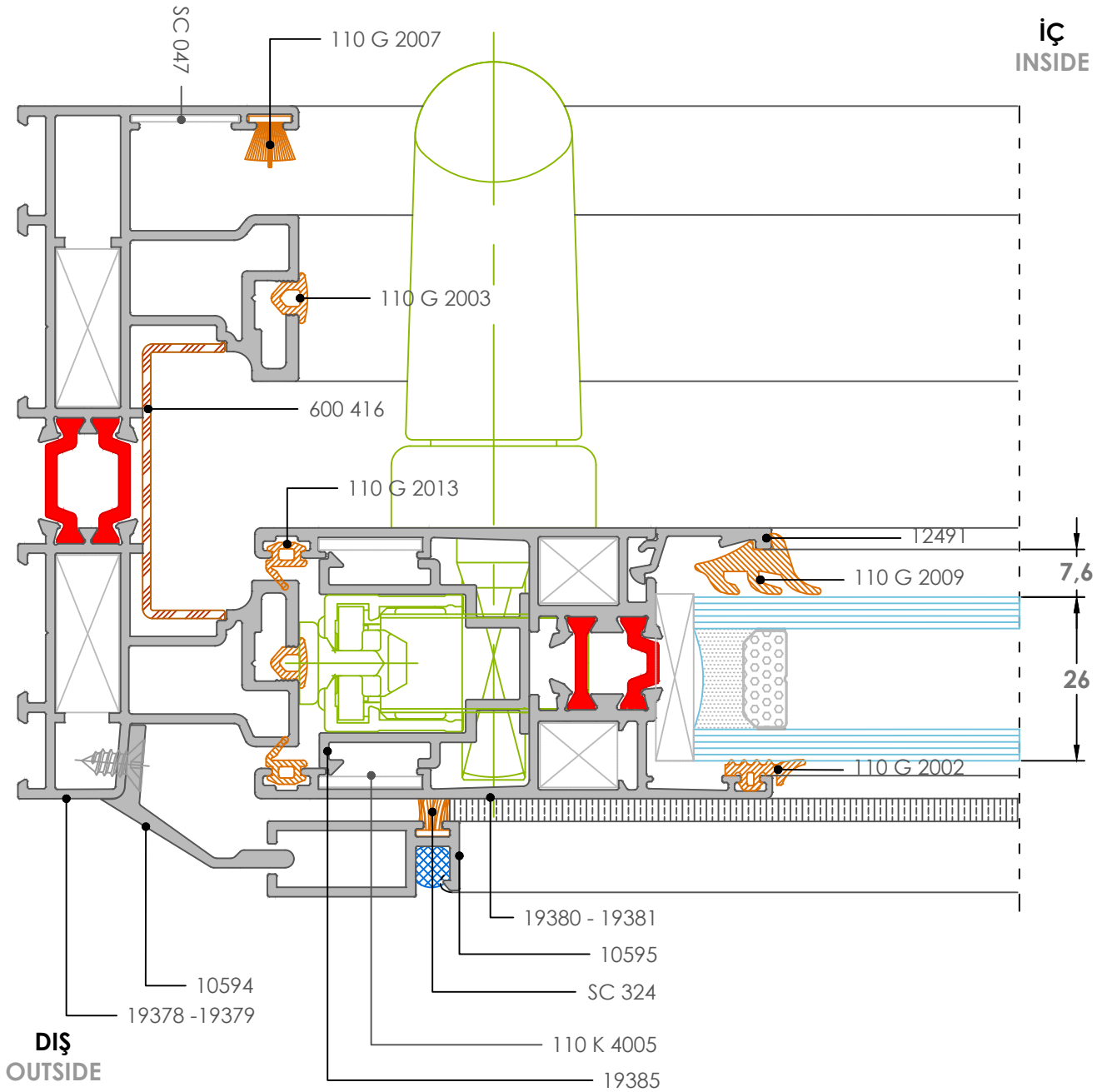
İÇ
INSIDE

1D
Detay-Detail

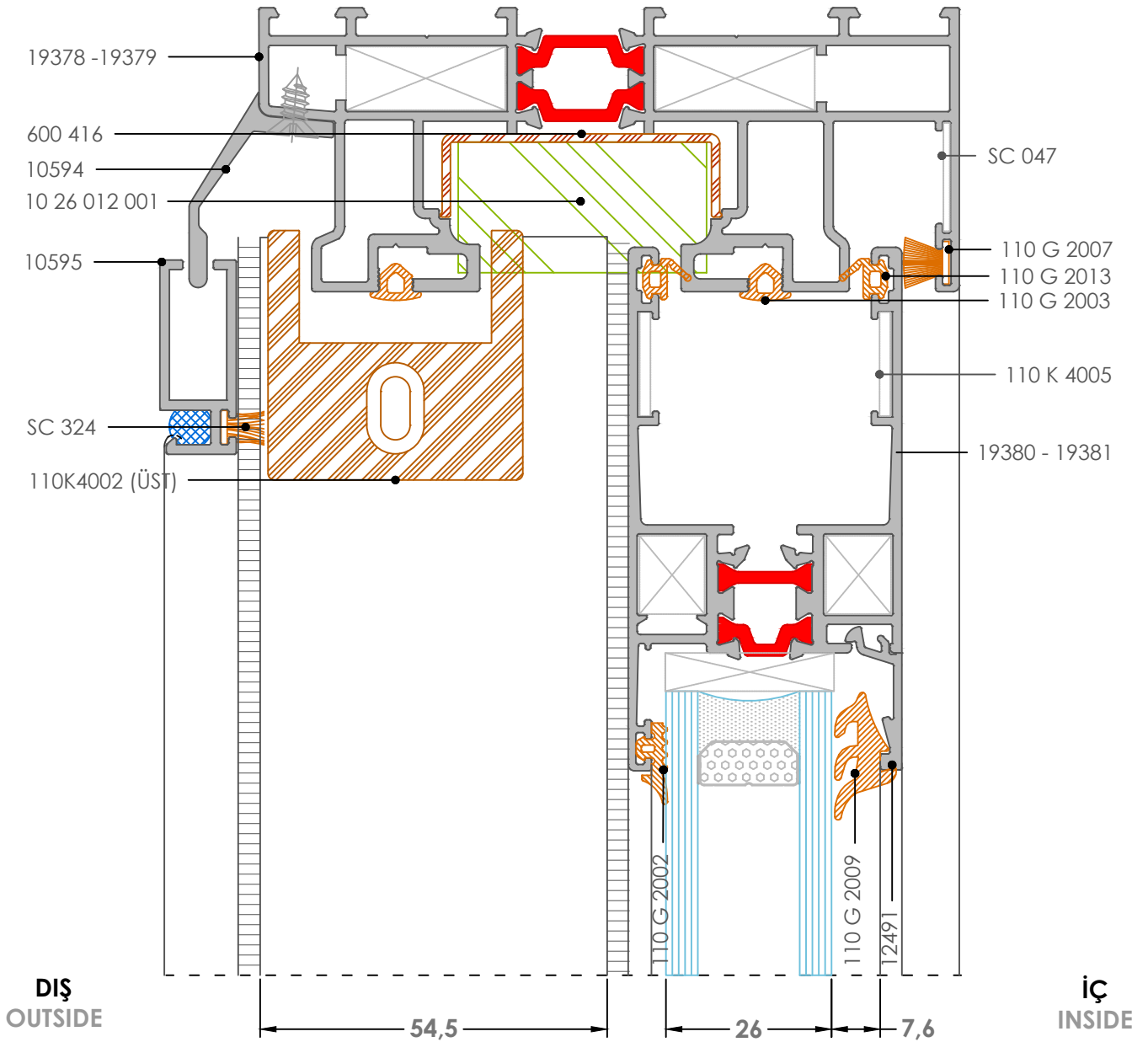
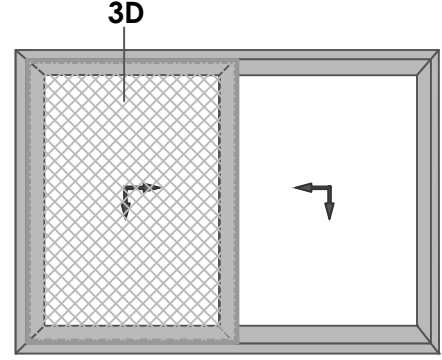




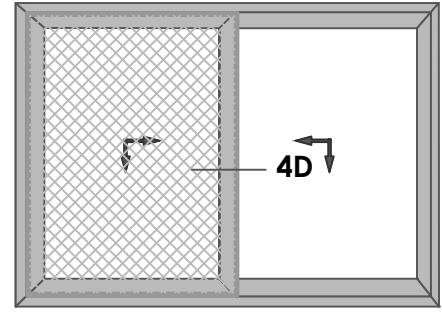
2D
Detay-Detail



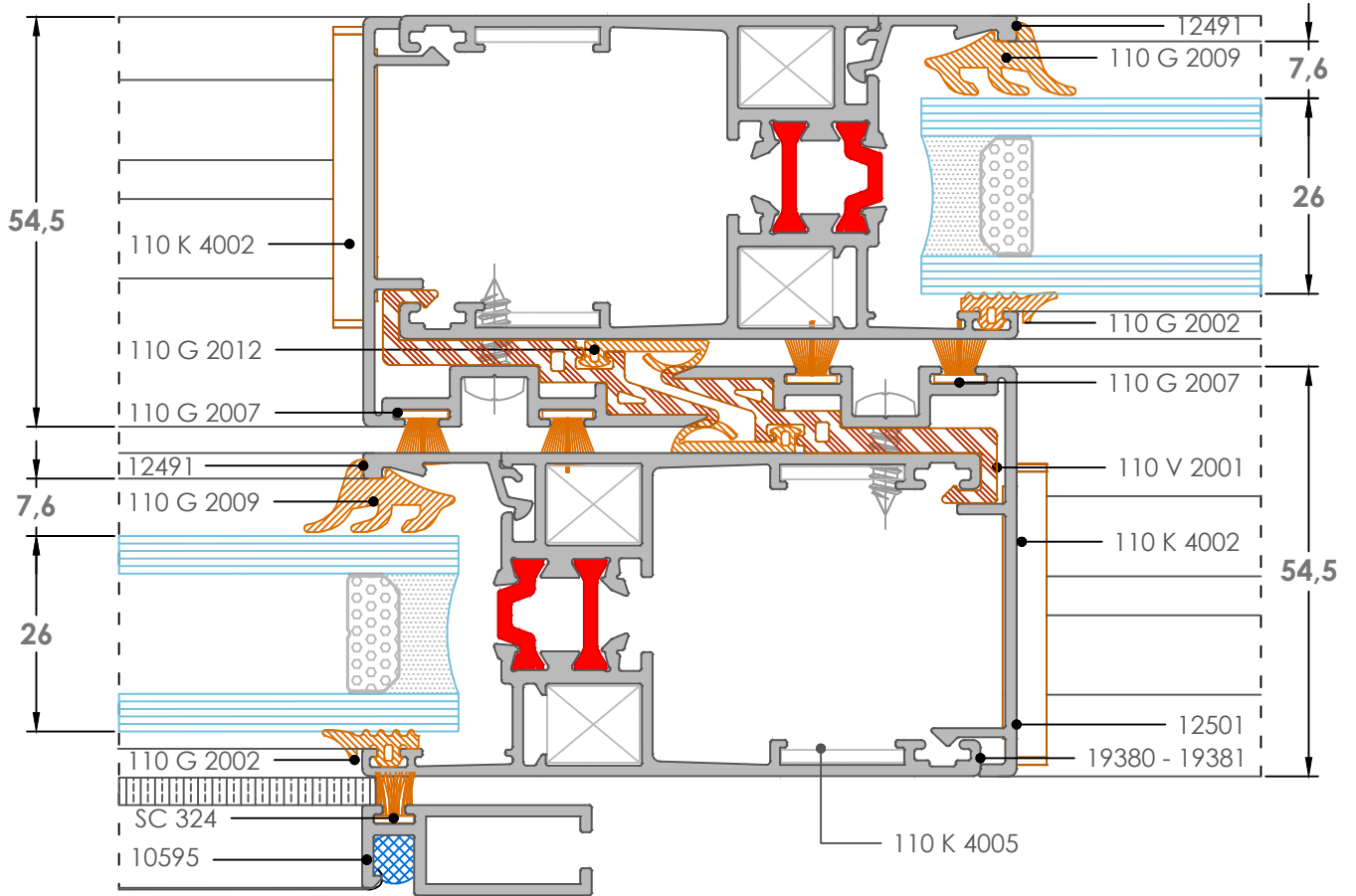
3D
Detay-Detail



4D
Detay-Detail

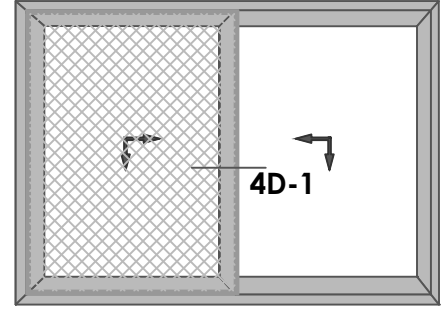


İÇ
INSIDE

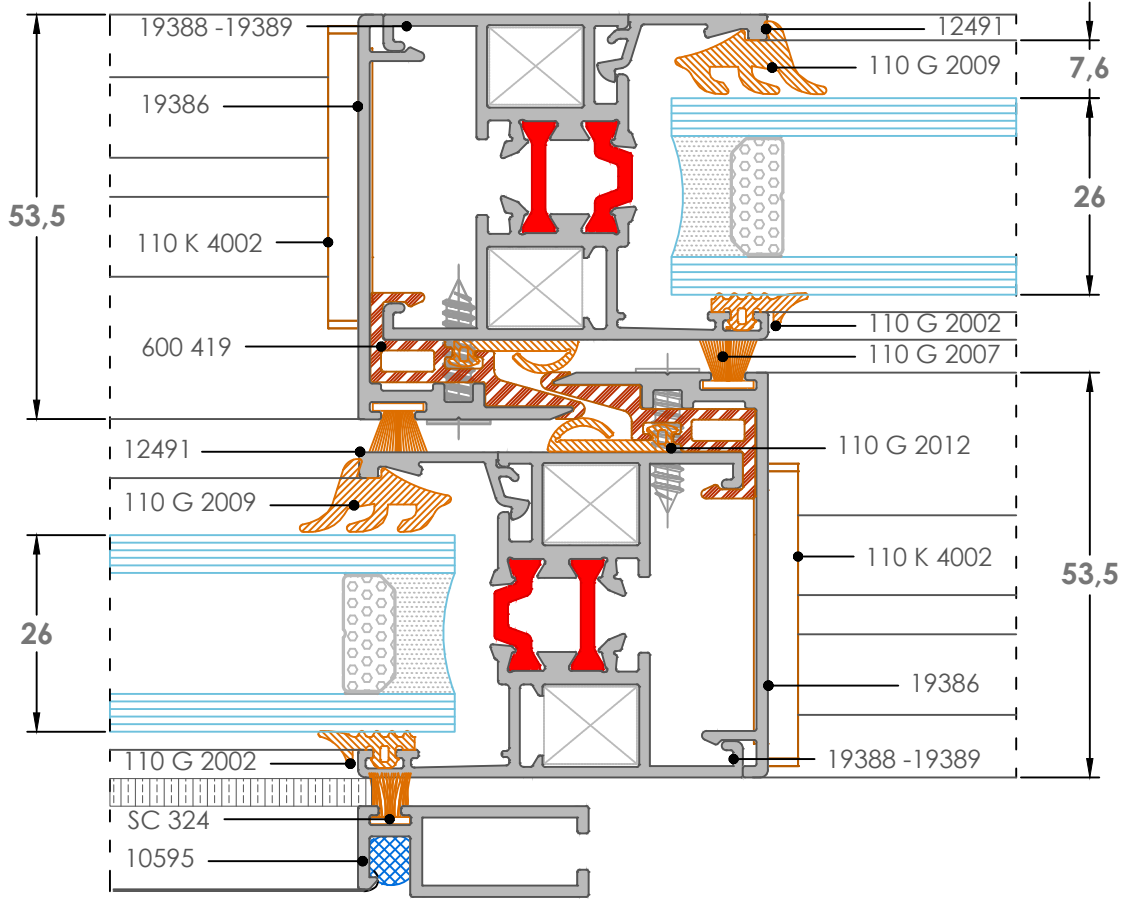


DIŞ
OUTSIDE

4D-1
Detay-Detail

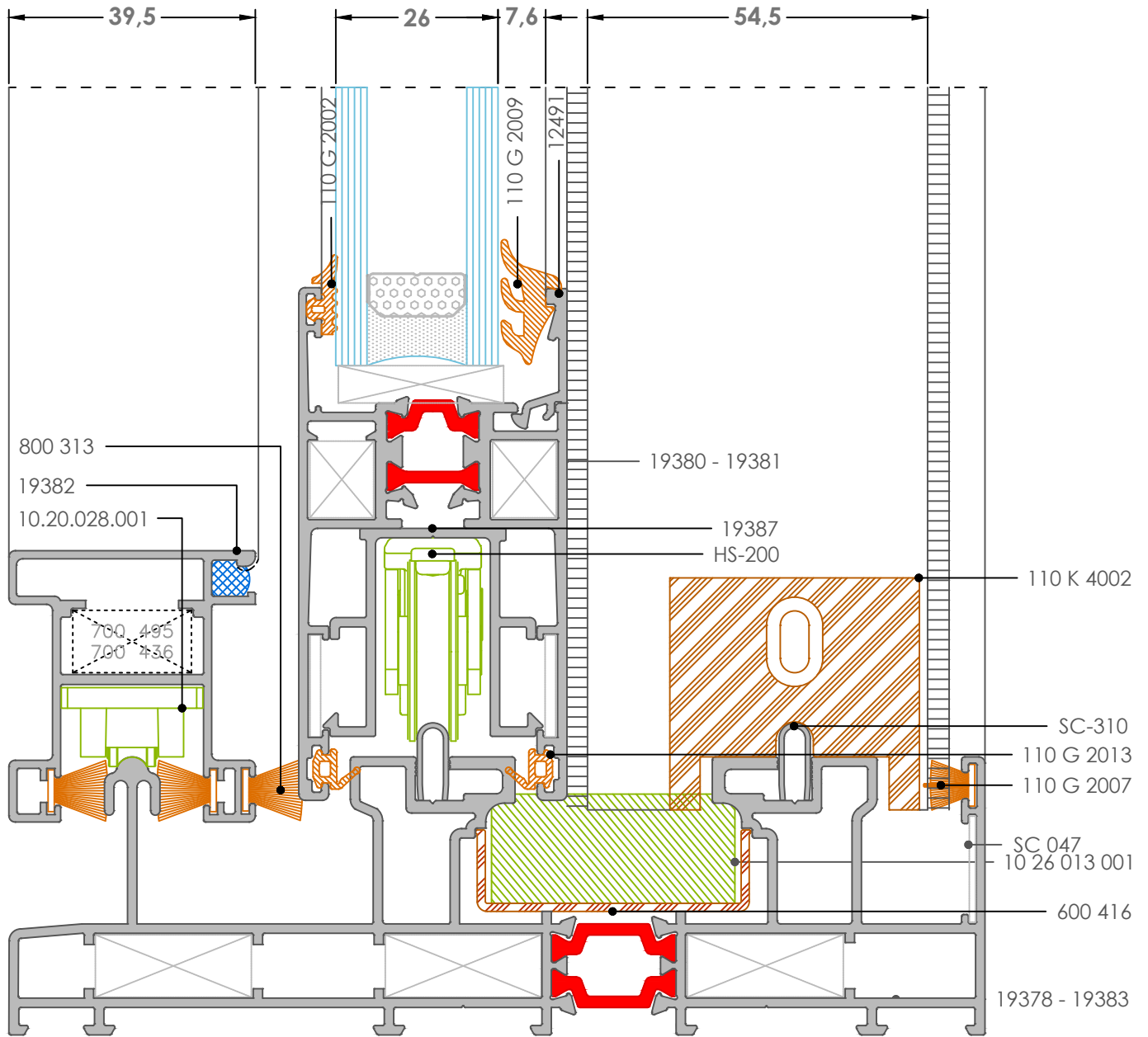
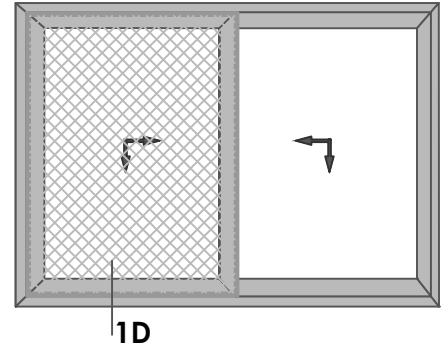


İÇ
INSIDE



DIŞ
OUTSIDE

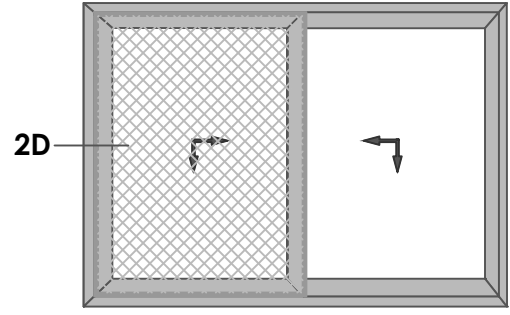
1D
Detay-Detail



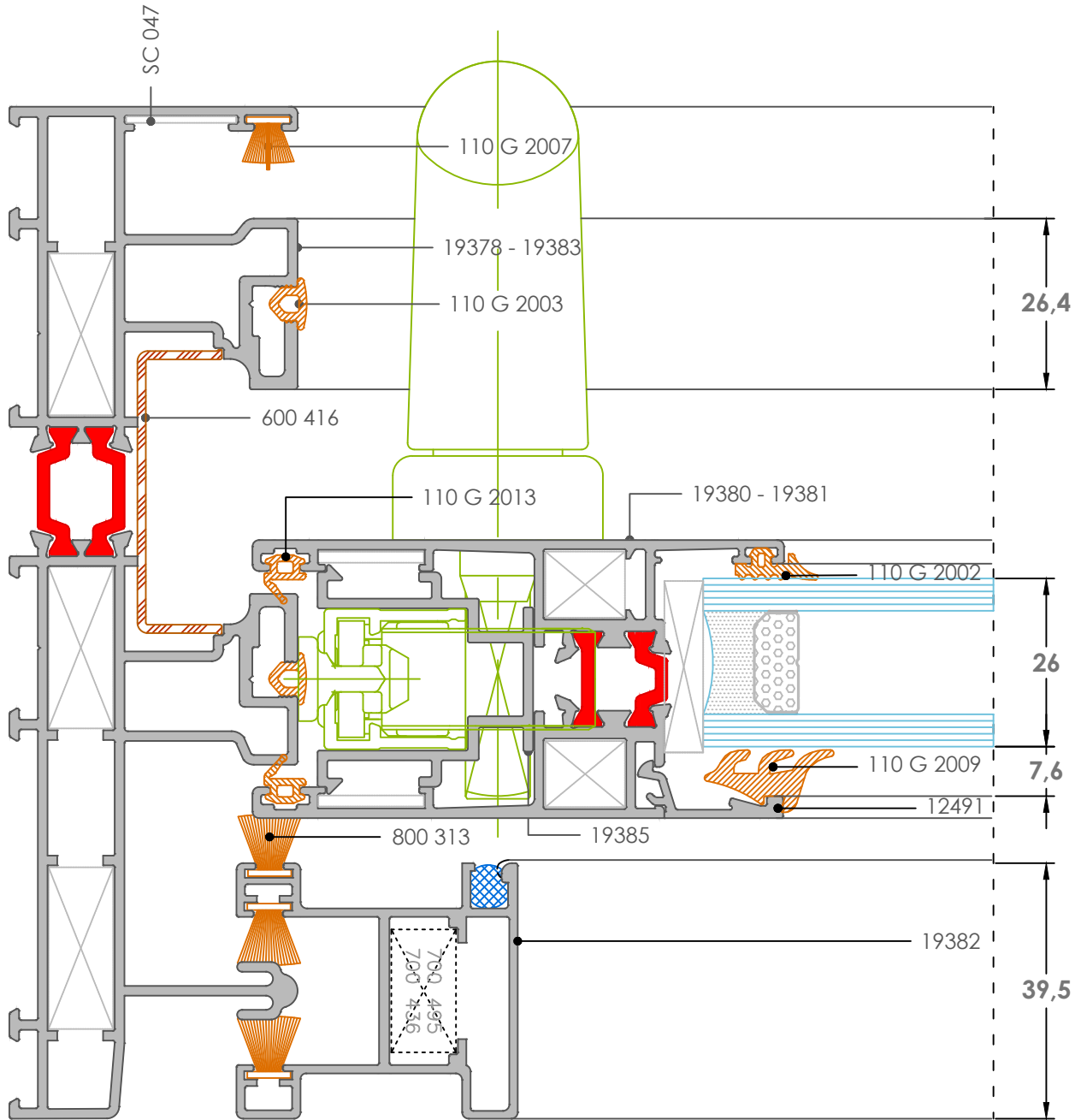
DIŞ
OUTSIDE

İÇ
INSIDE

2D
Detay-Detail



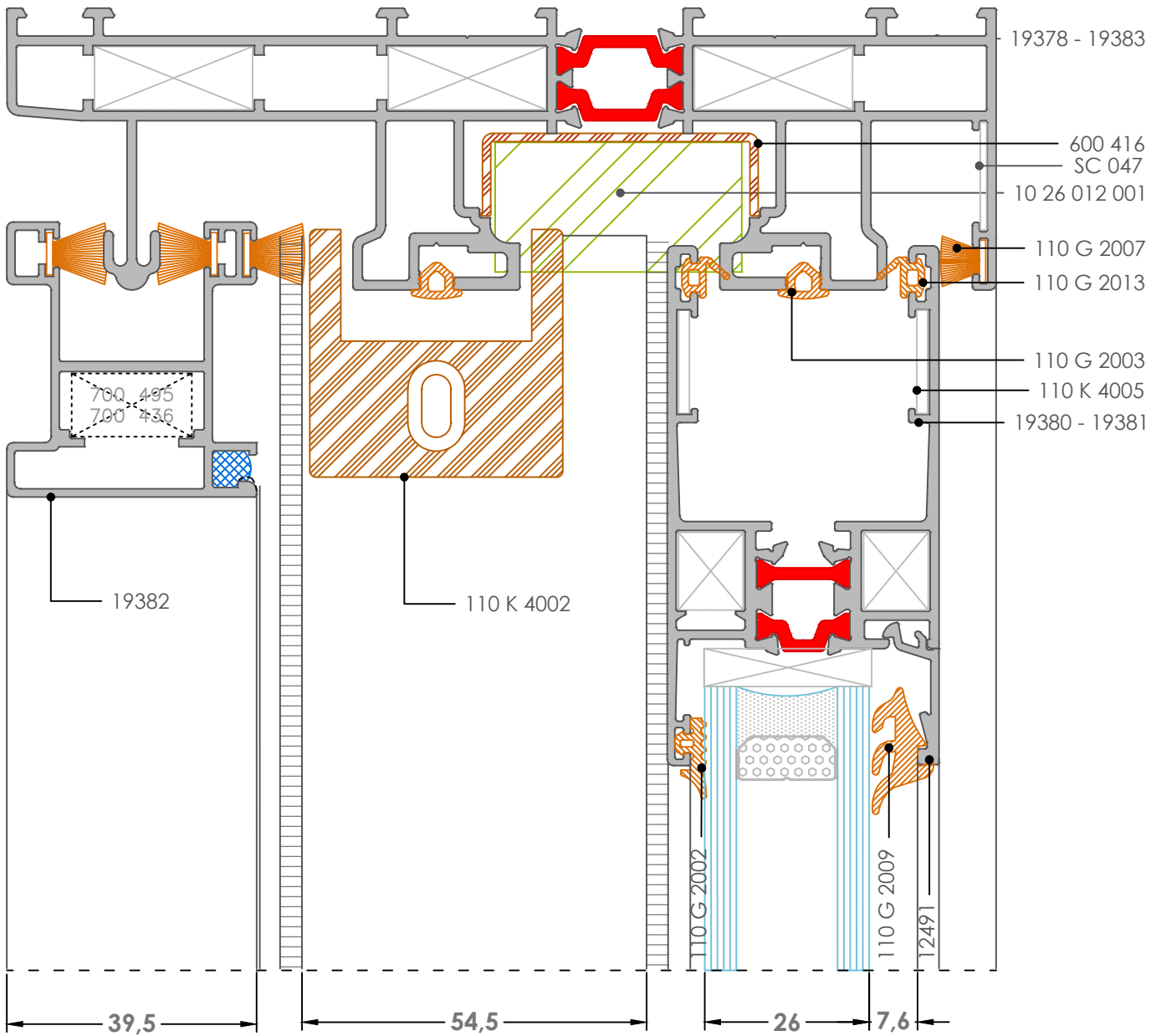
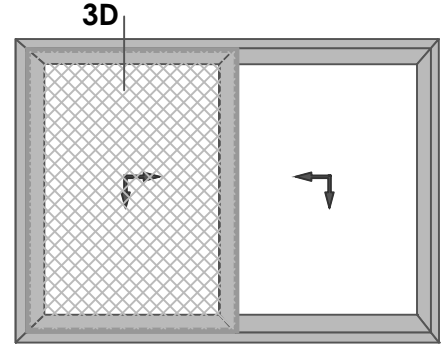
İÇ
INSIDE



DIŞ
OUTSIDE

Uyarı: Profil ağırlıklarımız teorik olup ; teslim anındaki tartımız geçerlidir. / Warning: The weights of profile is theoretical, weighting at the time of delivery are valid

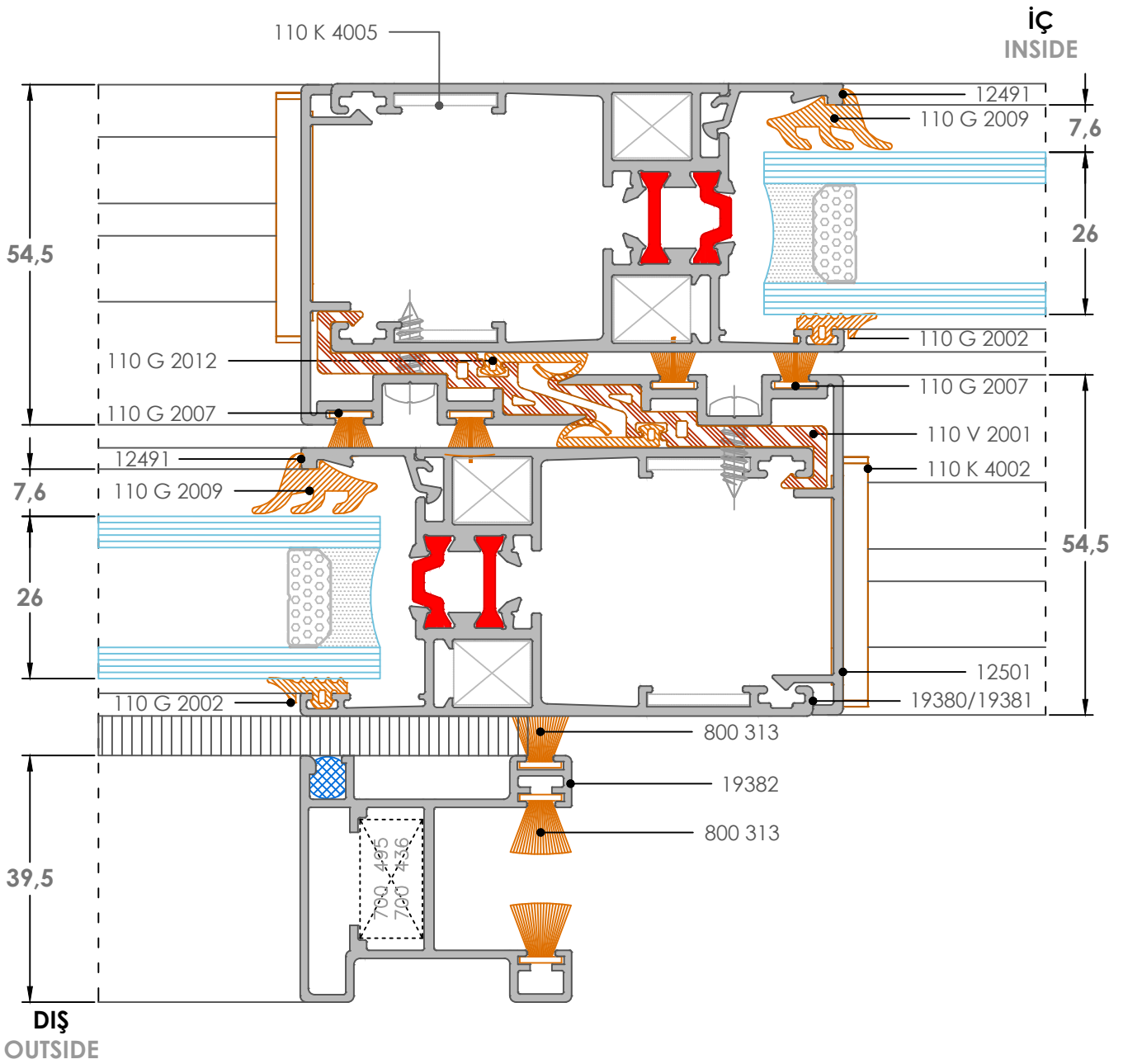
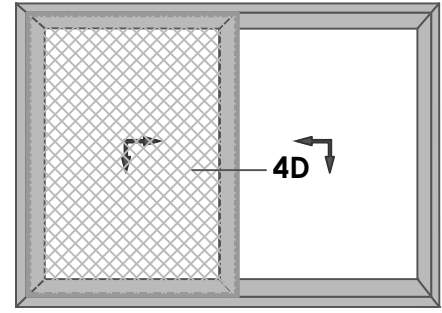
3D
Detay-Detail

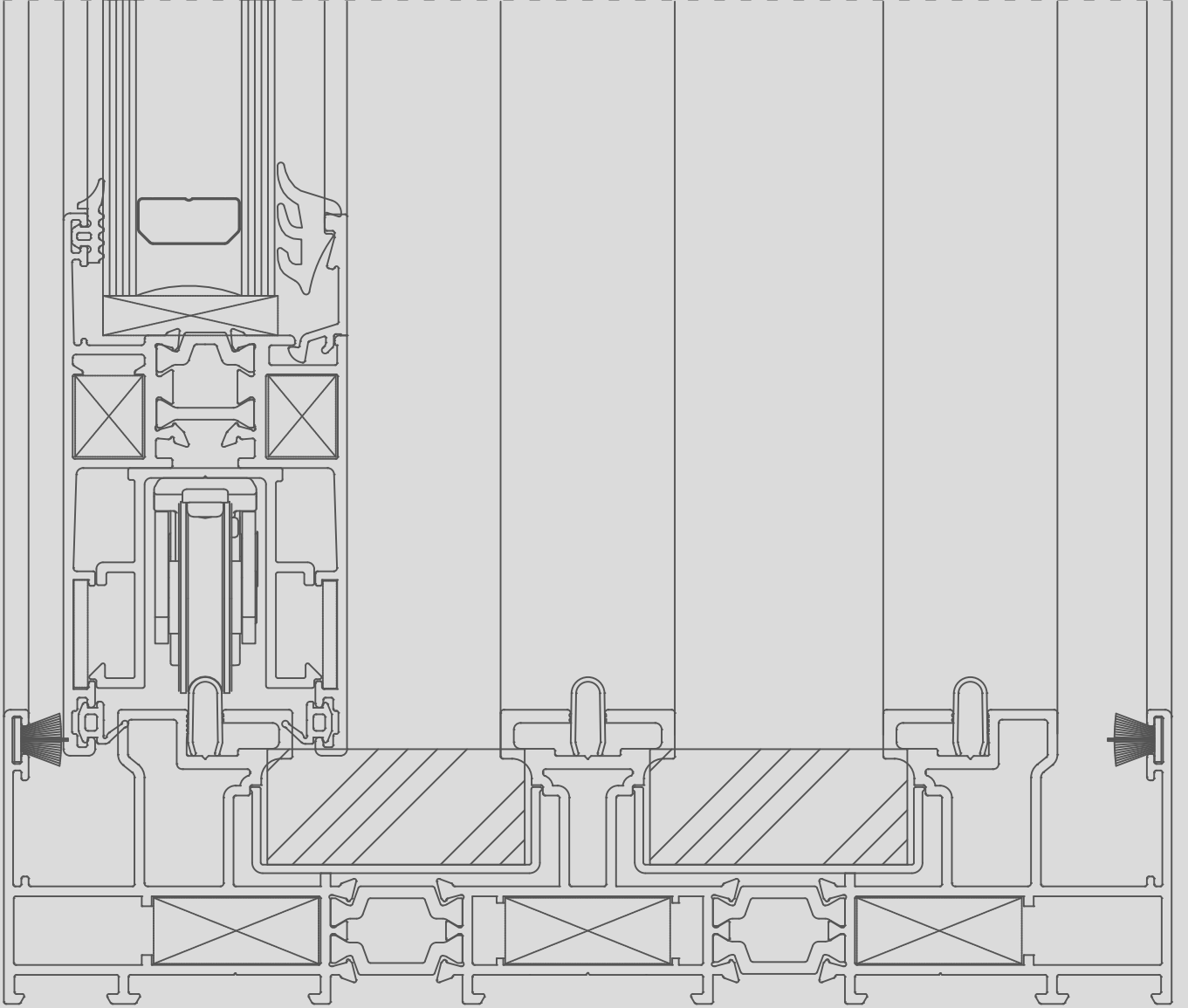


DIŞ
OUTSIDE

İÇ
INSIDE

4D
Detay-Detail



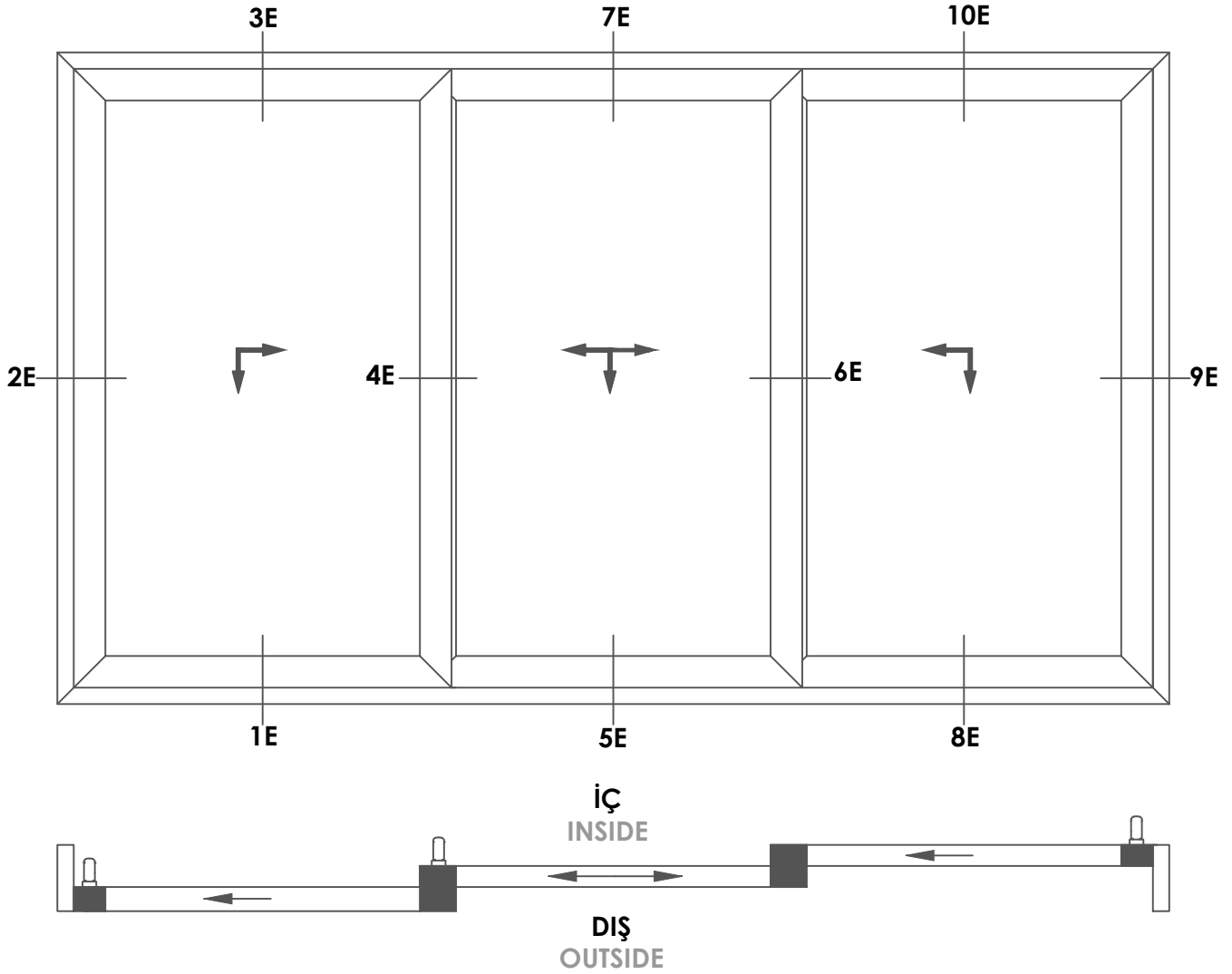


HSS110 SERİ DETAYLARI

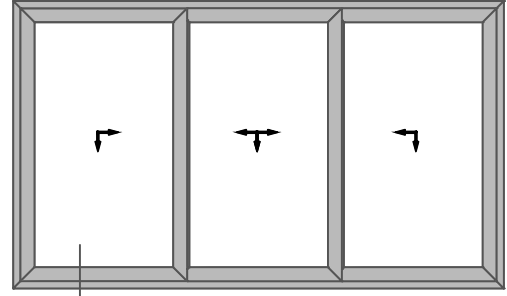
HSS110 SERIES DETAILS

ÜÇ RAYLI KALDIR-SÜR SİSTEM DETAYLARI / TRIPLE RAIL LIFT & SLIDE SYSTEM DETAILS

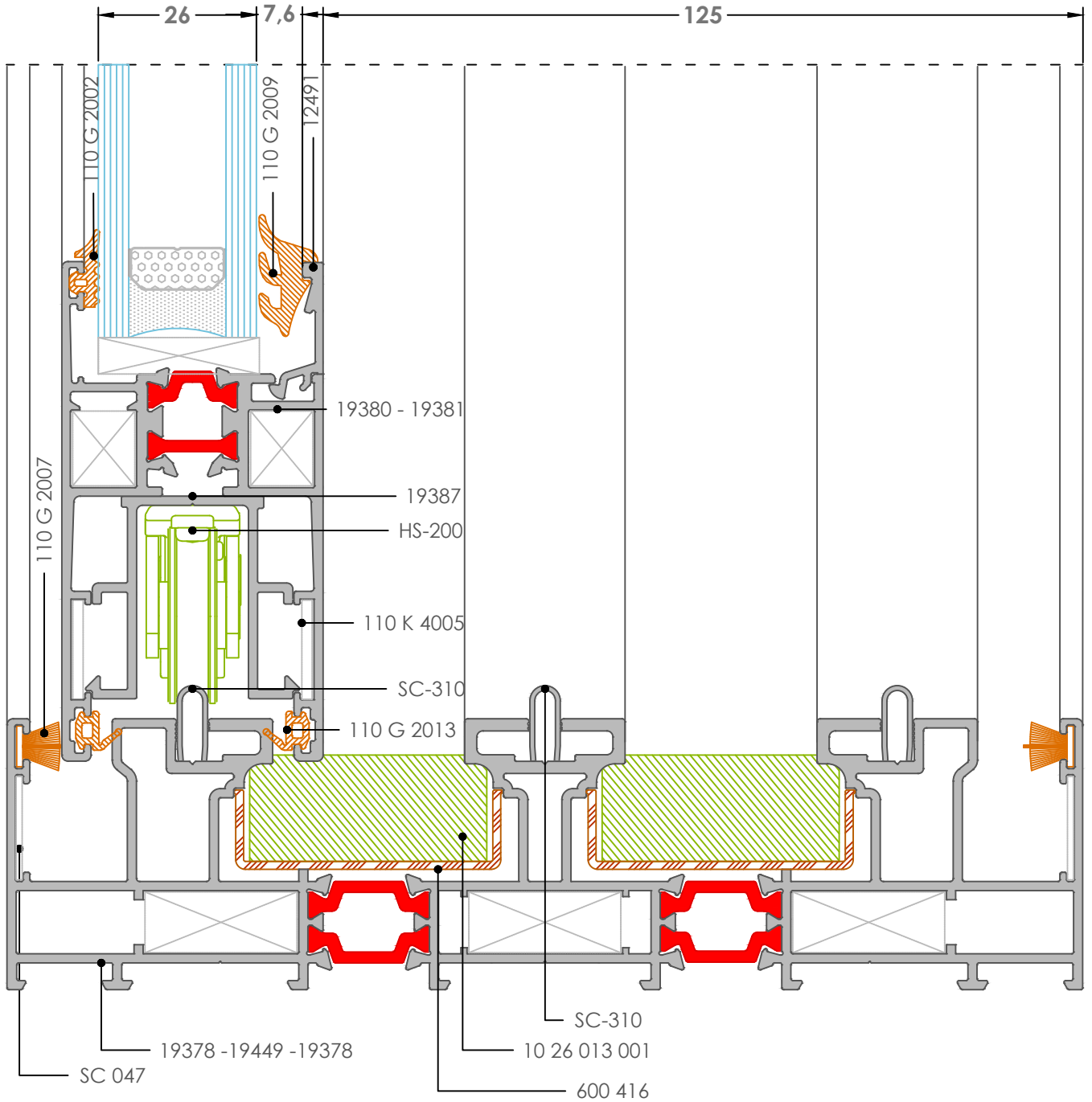
TİP E İÇTE SABİTLİ / TYPE E INSIDE FIXED



1E
Detay-Detail



1E

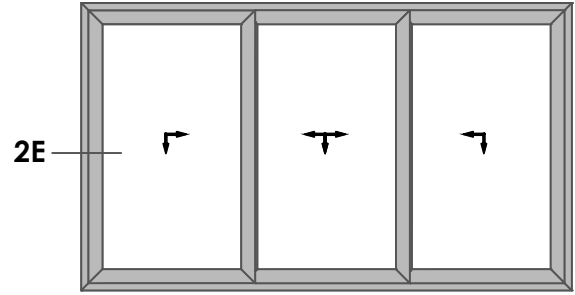


DIŞ
OUTSIDE

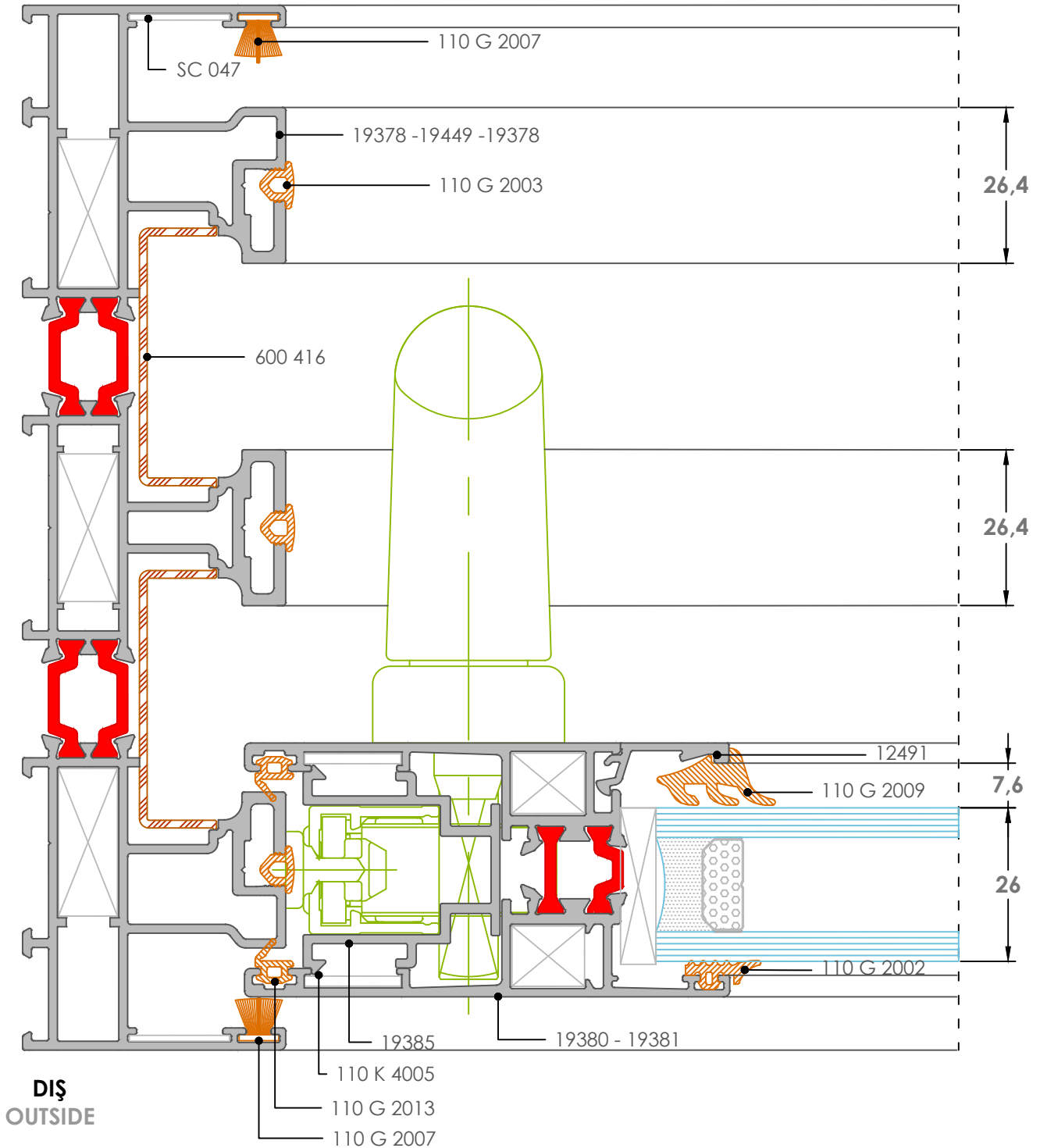
İÇ
INSIDE

Uyarı: Profil ağırlıklarımız teorik olup ; teslim anındaki tartımız geçerlidir. / Warning: The weights of profile is theoretical, weighting at the time of delivery are valid

2E
Detay-Detail

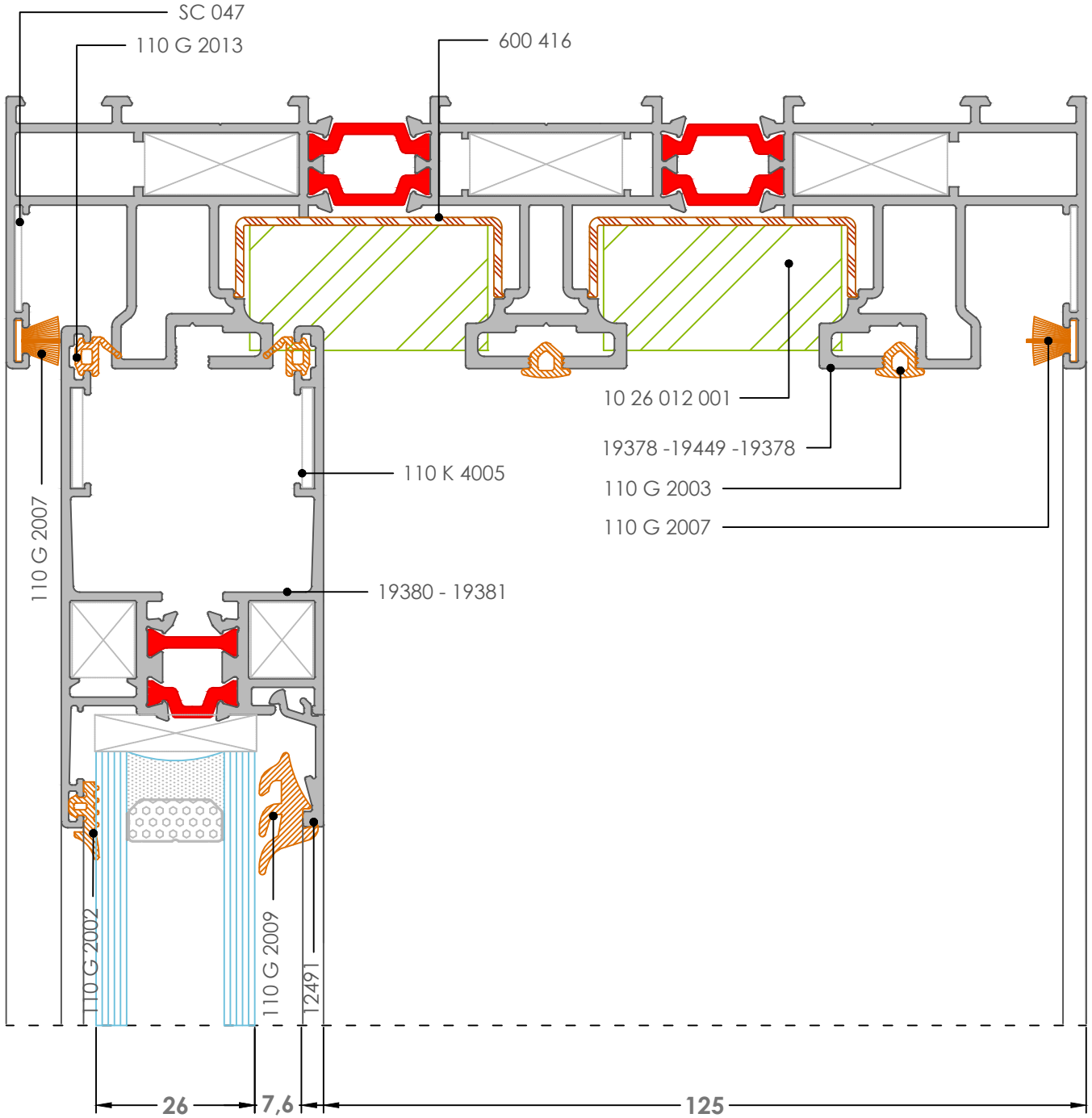
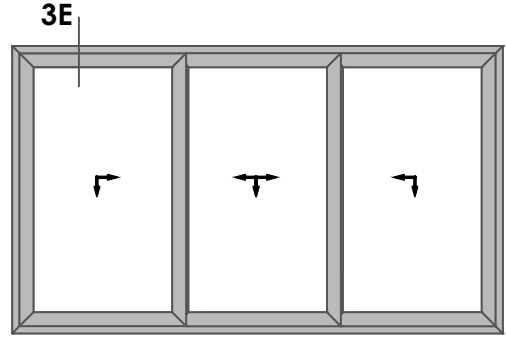


İÇ
INSIDE



Uyarı: Profil ağırlıklarımız teorik olup ; teslim anındaki tartımız geçerlidir. / Warning: The weights of profile is theoretical, weighting at the time of delivery are valid

3E
Detay-Detail

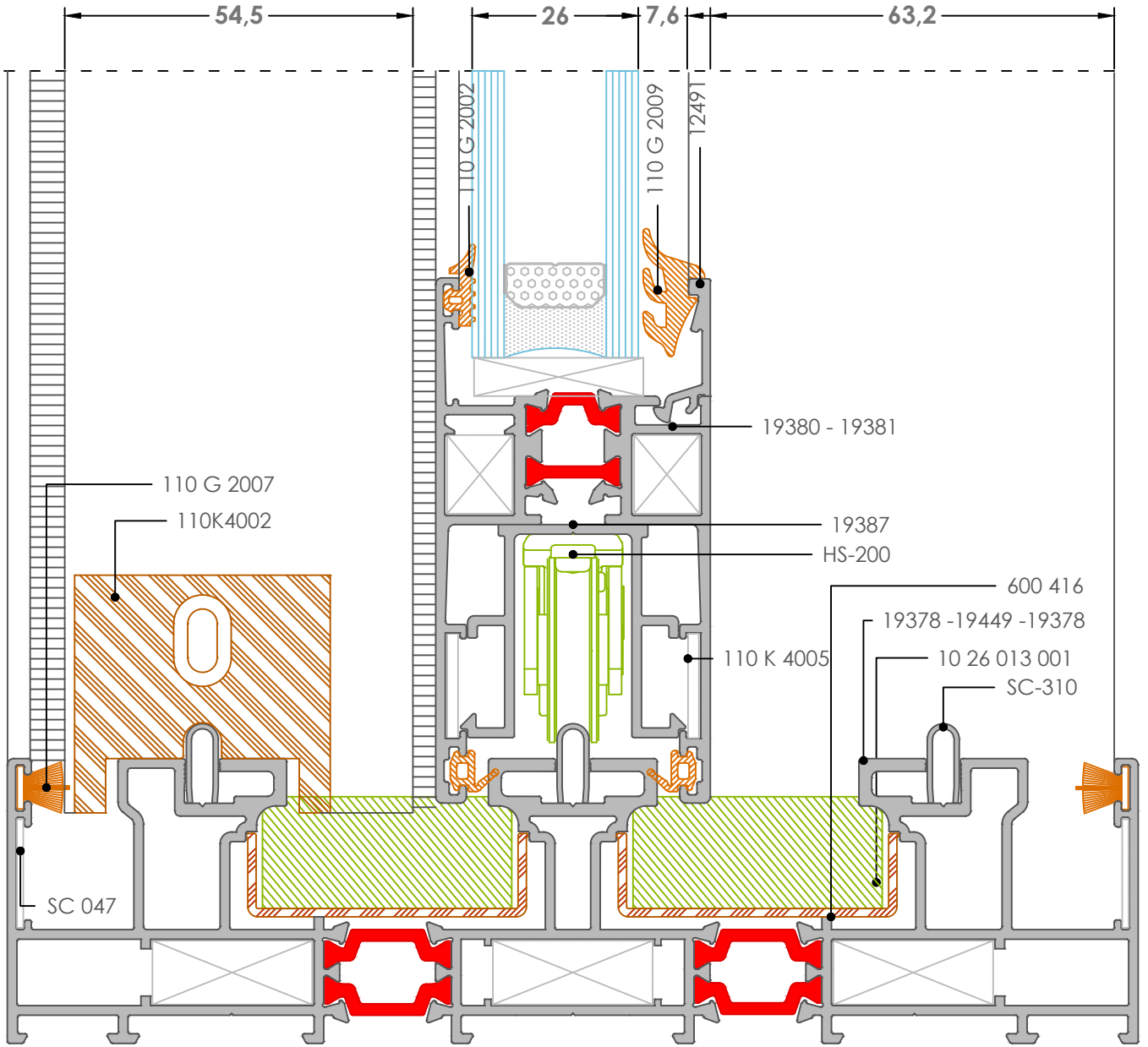
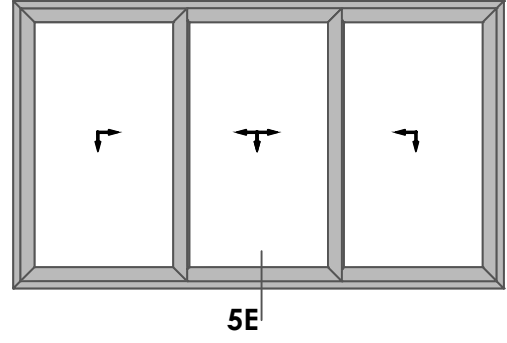


DIŞ
OUTSIDE

İÇ
INSIDE

Uyarı: Profil ağırlıklarımız teorik olup ; teslim anındaki tartımız geçerlidir. / Warning: The weights of profile is theoretical, weighting at the time of delivery are valid

5E
Detay-Detail

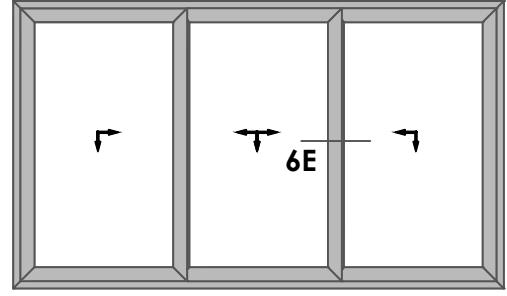


DIŞ
OUTSIDE

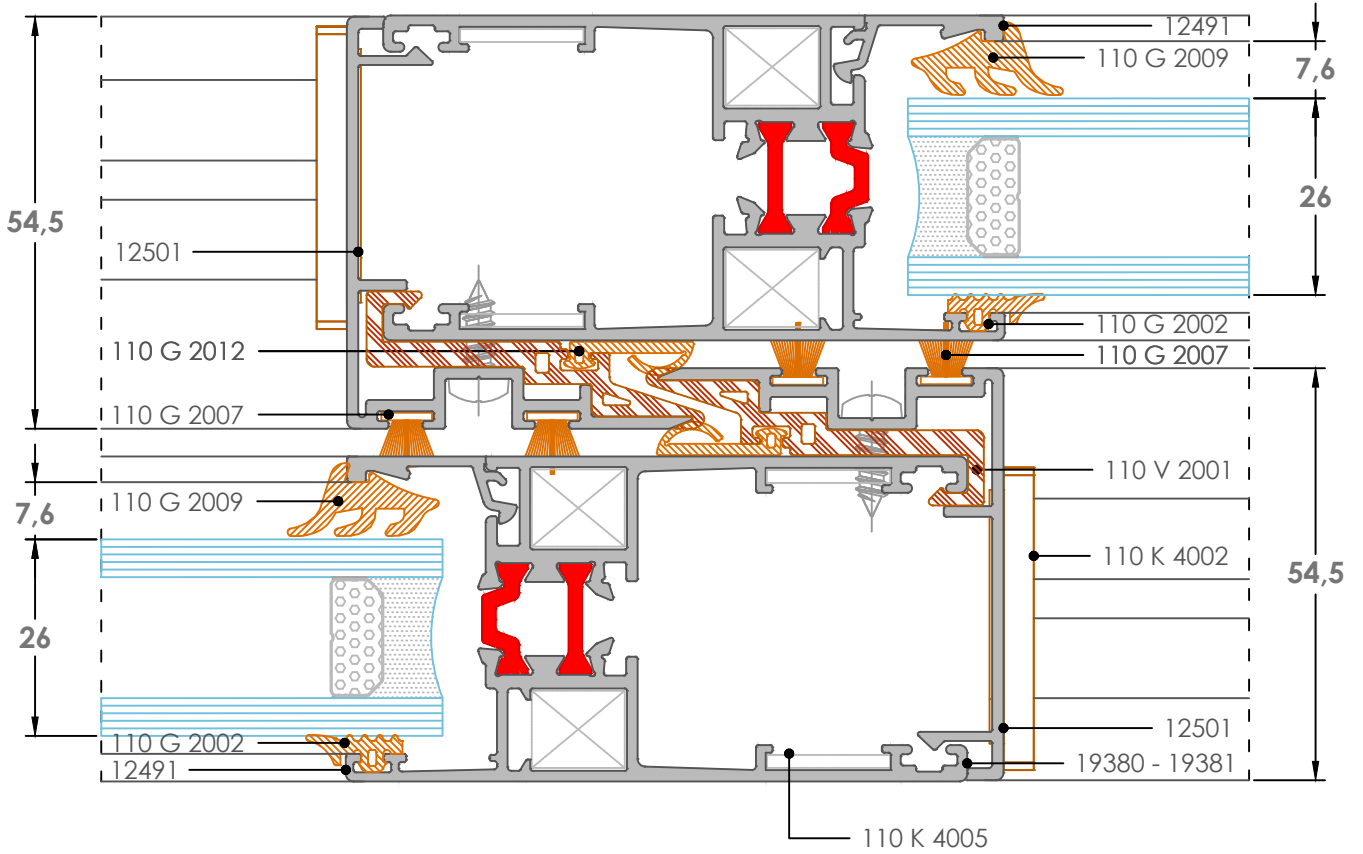
İÇ
INSIDE

Uyarı: Profil ağırlıklarımız teorik olup ; teslim anındaki tartımız geçerlidir. / Warning: The weights of profile is theoretical, weighting at the time of delivery are valid

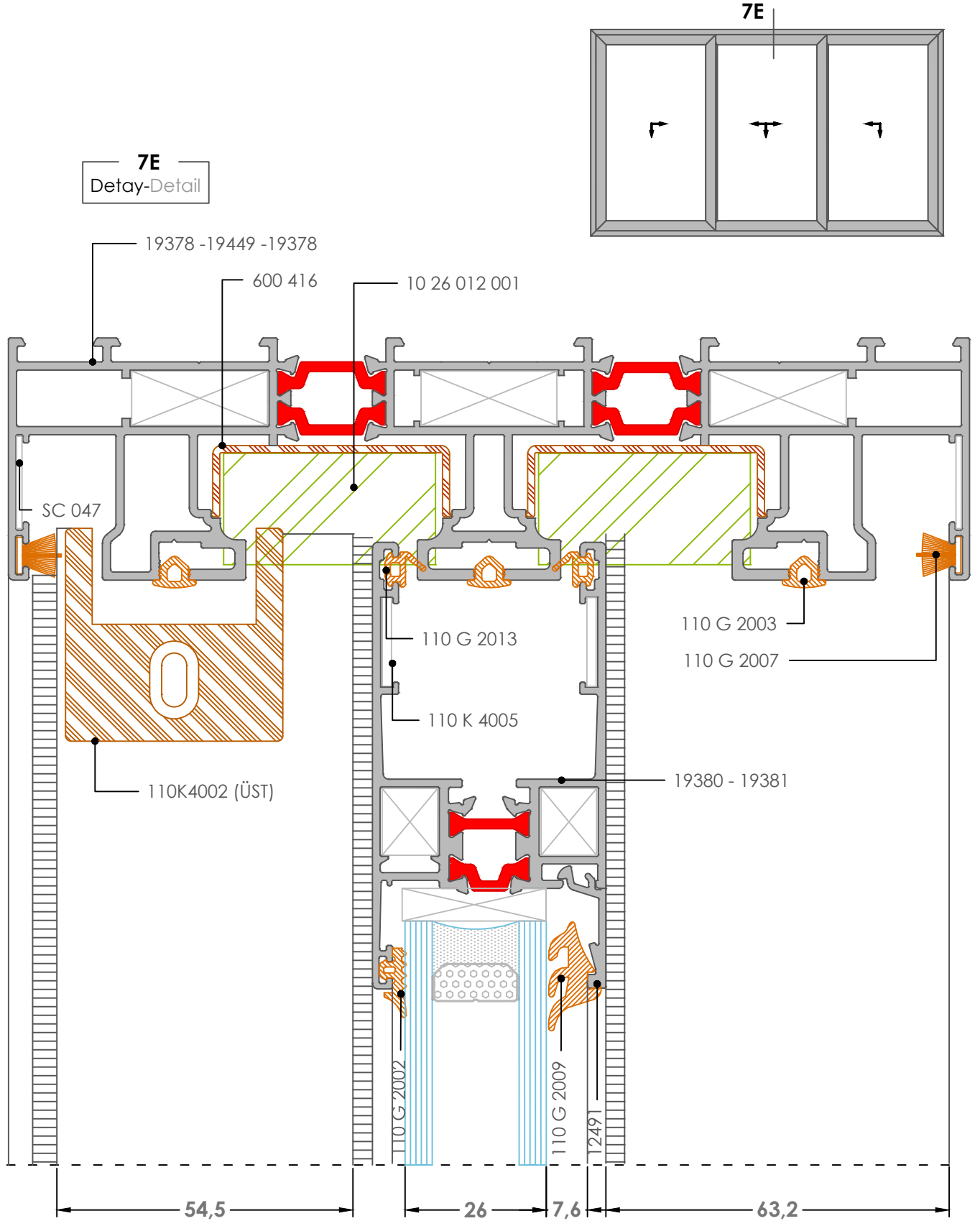
6E
Detay-Detail



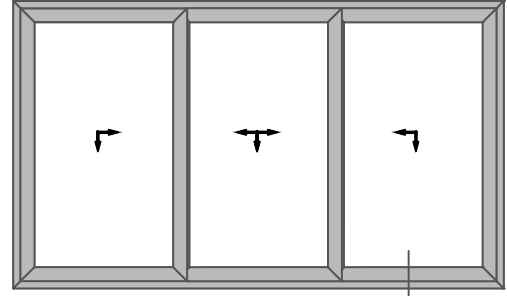
İÇ
INSIDE



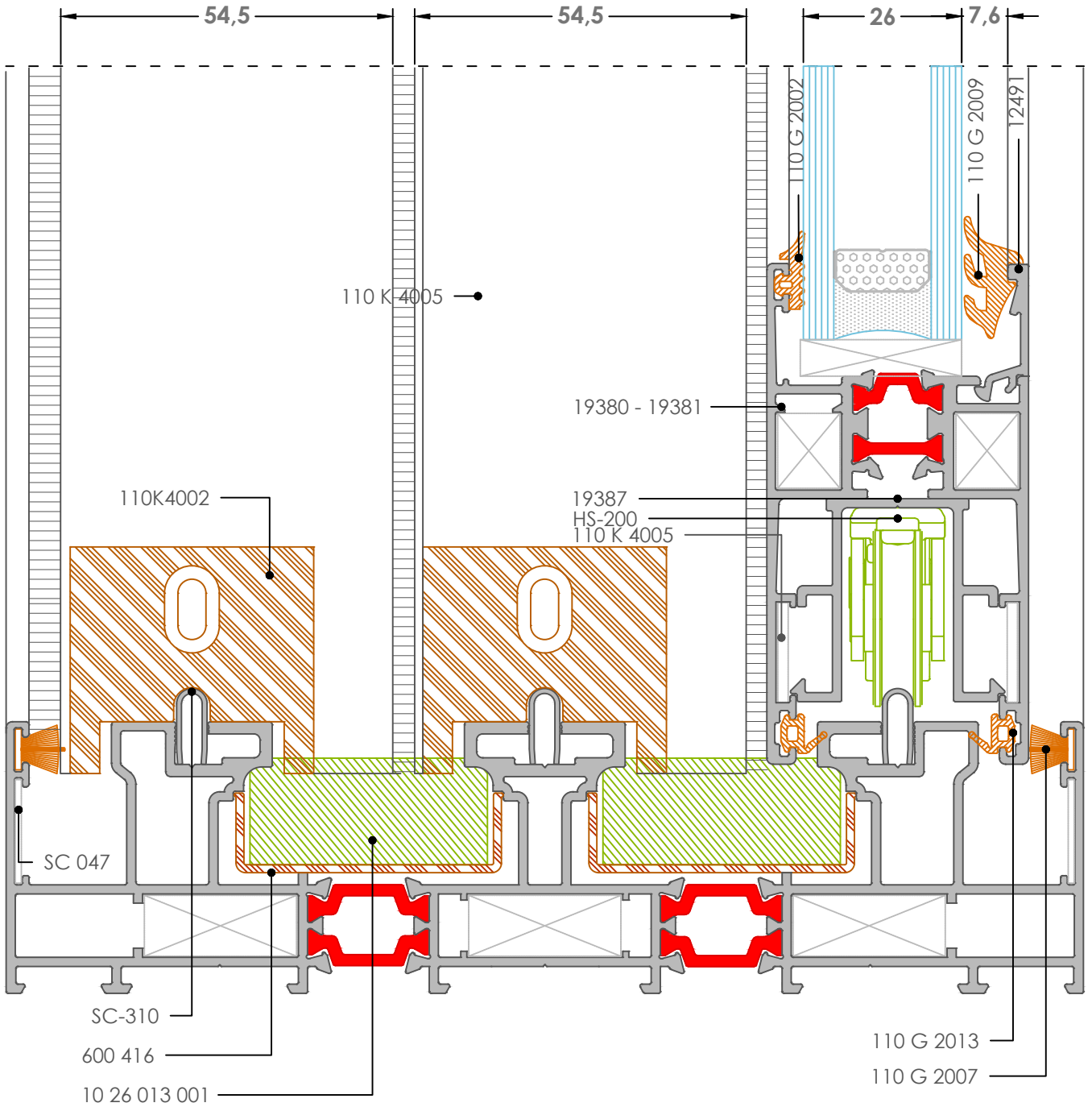
DIŞ
OUTSIDE



8E
Detay-Detail



8E

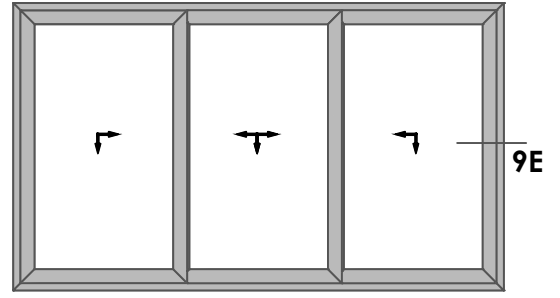


DIŞ
OUTSIDE

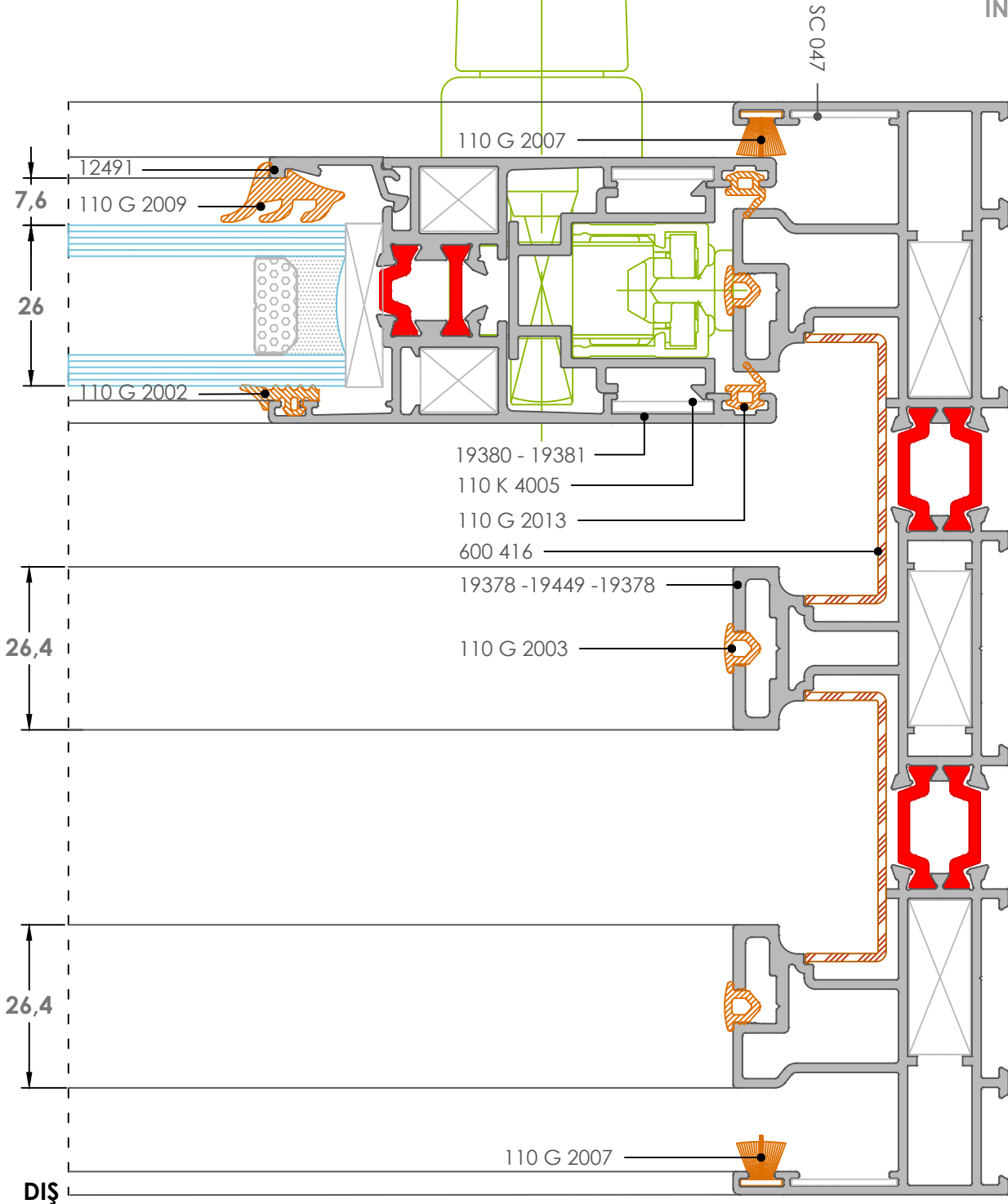
İÇ
INSIDE

Uyarı: Profil ağırlıklarımız teorik olup ; teslim anındaki tartımız geçerlidir. / Warning: The weights of profile is theoretical, weighting at the time of delivery are valid

9E
Detay-Detail



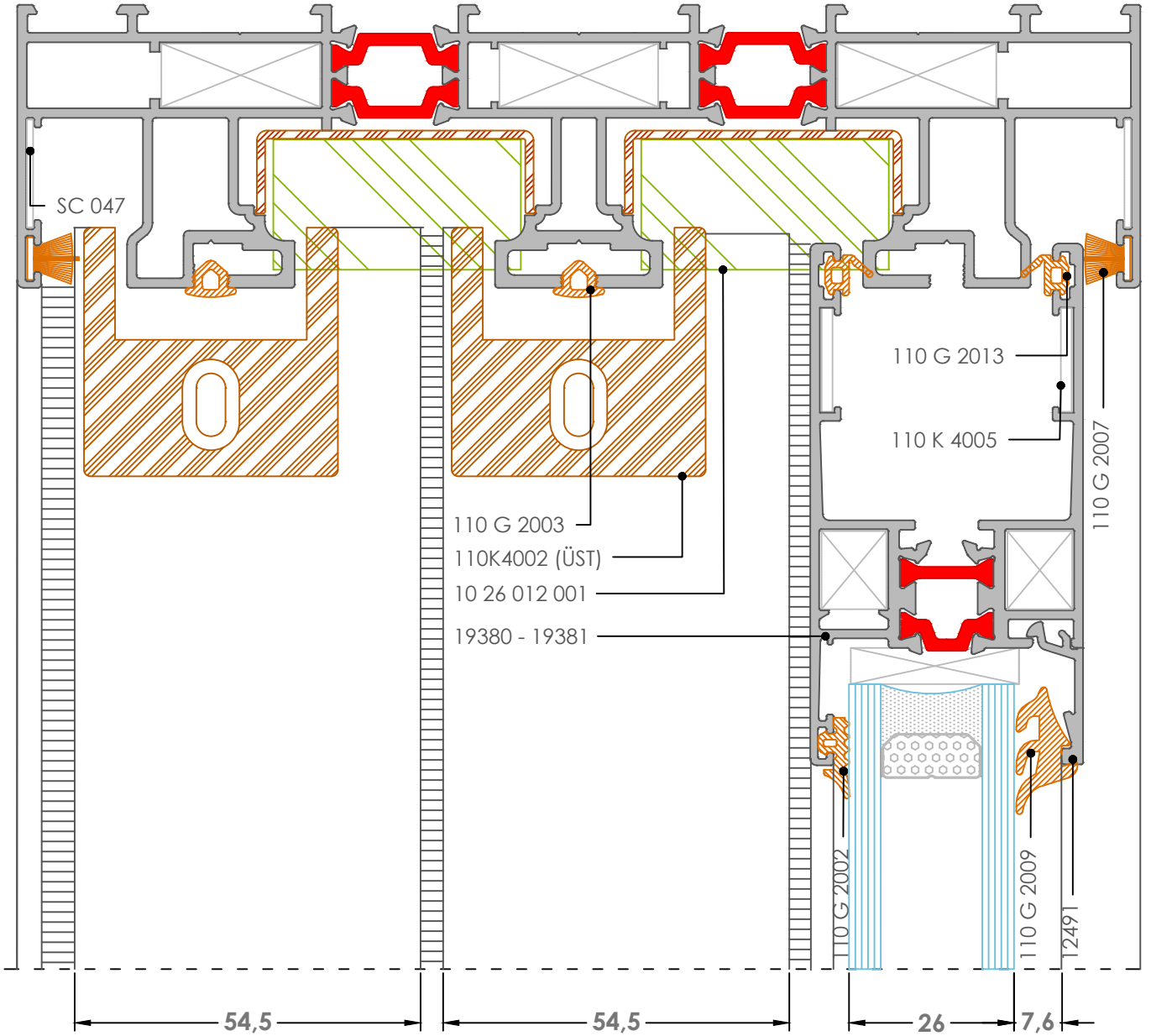
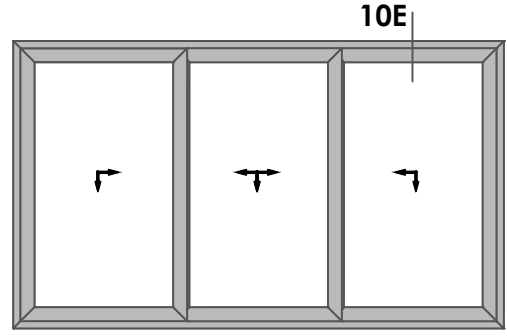
İÇ
INSIDE



DIŞ
OUTSIDE

Uyarı: Profil ağırlıklarımız teorik olup ; teslim anındaki tartımız geçerlidir. / Warning: The weights of profile is theoretical, weighting at the time of delivery are valid

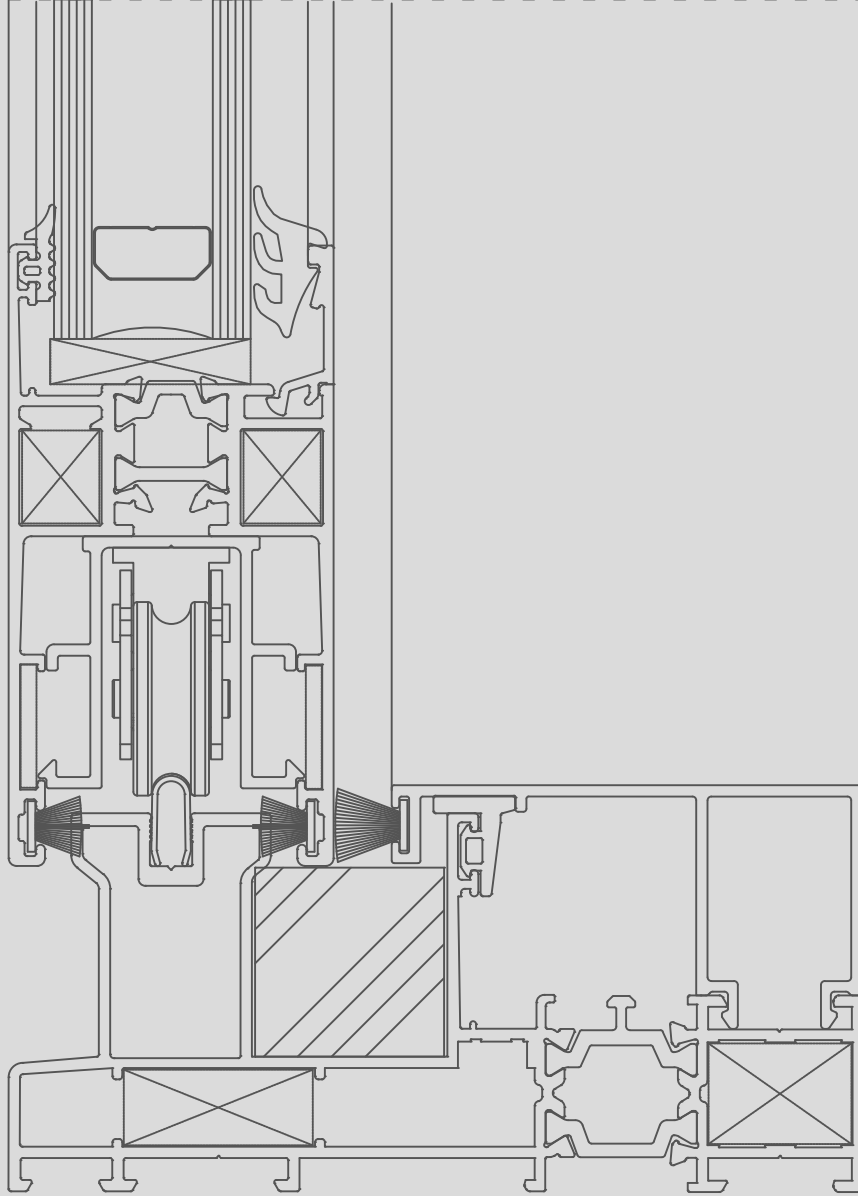
10E
Detay-Detail



DIŞ
OUTSIDE

İÇ
INSIDE

Uyarı: Profil ağırlıklarımız teorik olup ; teslim anındaki tartımız geçerlidir. / Warning: The weights of profile is theoretical, weighting at the time of delivery are valid

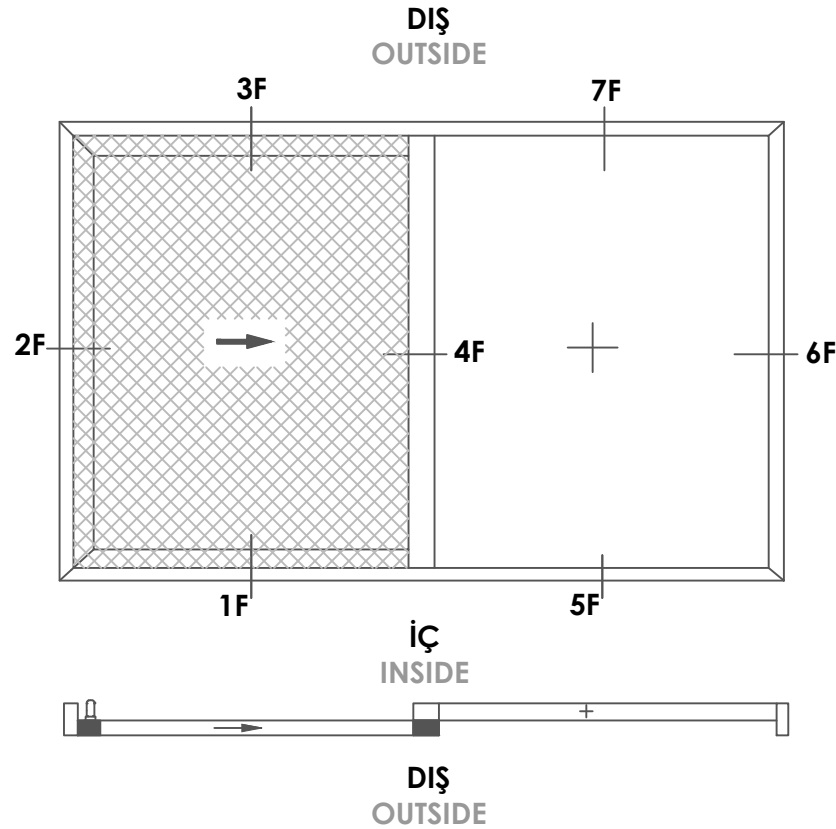
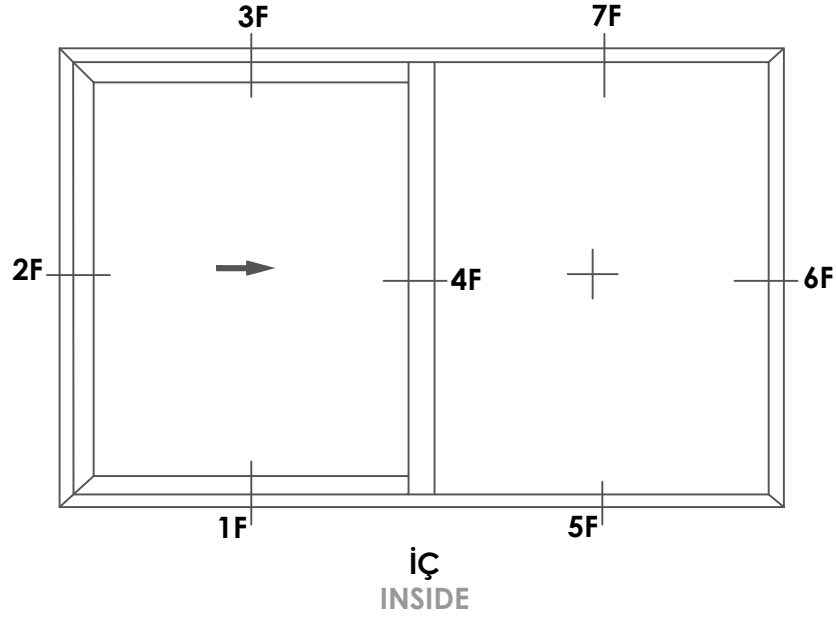


HSS110 SERİ DETAYLARI

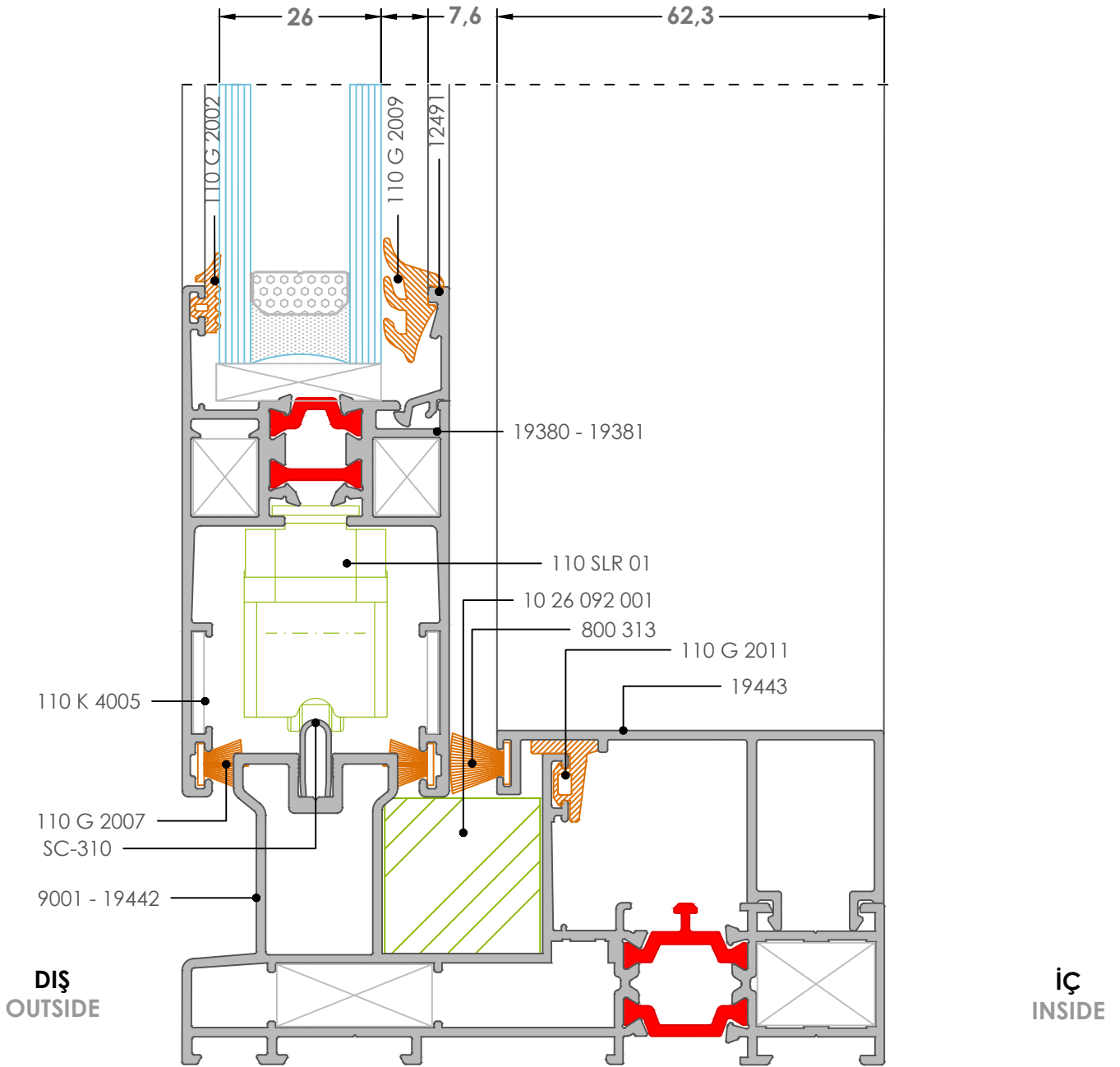
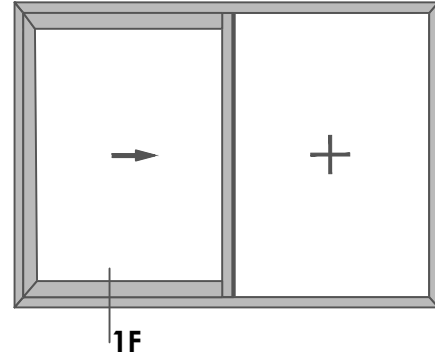
HSS110 SERIES DETAILS

TEK RAYLI SÜRME SİSTEM DETAYLARI / MONORAIL SLIDING SYSTEM DETAILS

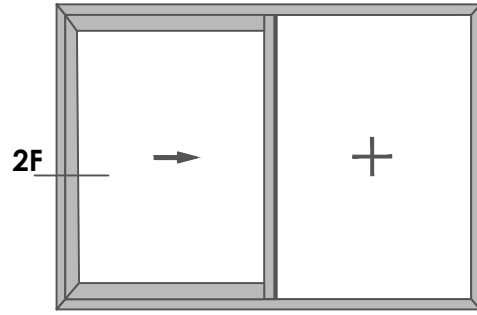
TİP F İÇTE SABİTLİ / TYPE F INSIDE FIXED



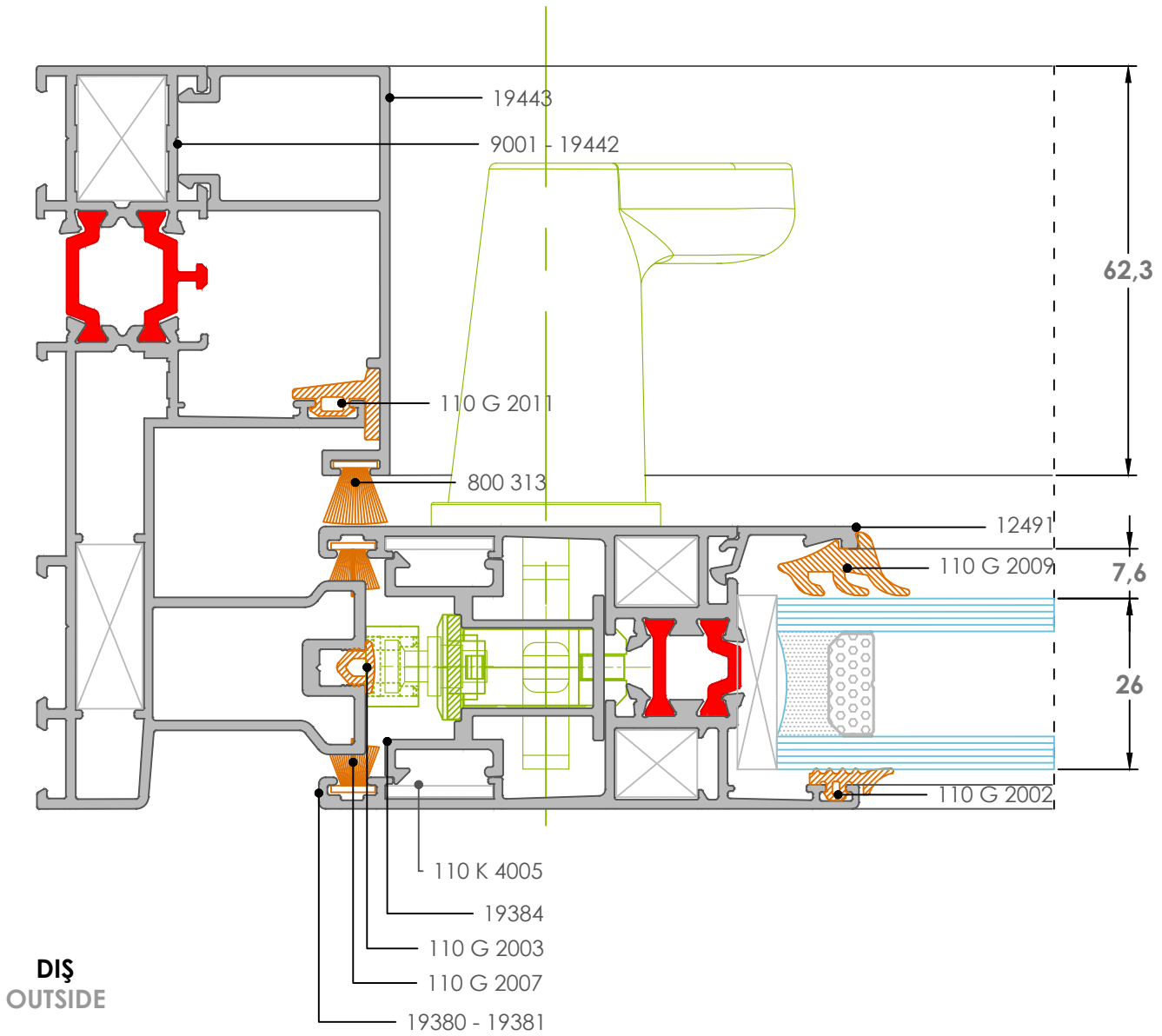
1F
Detay-Detail



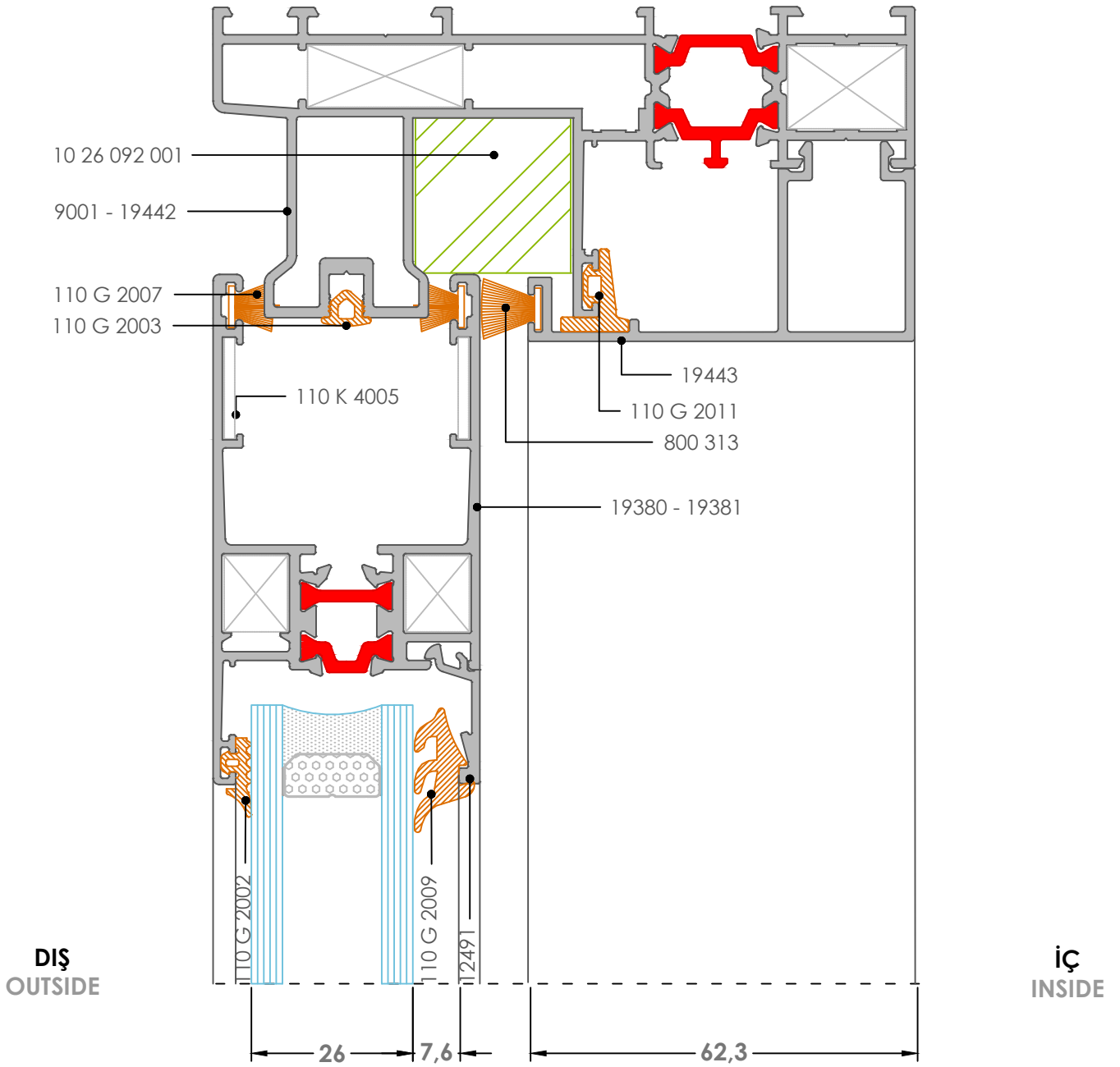
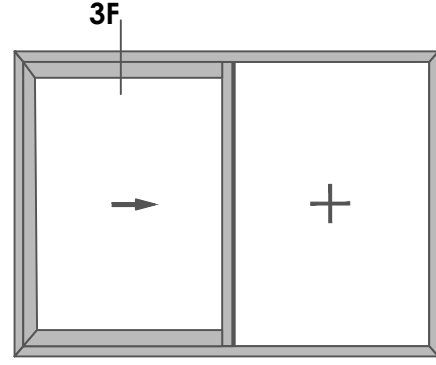
2F
Detay-Detail



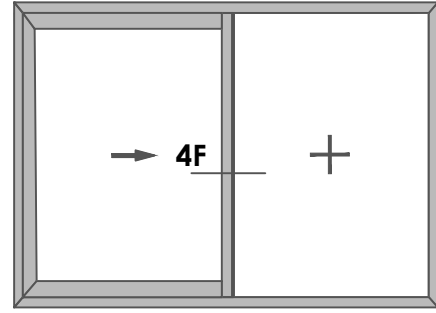
İÇ
INSIDE



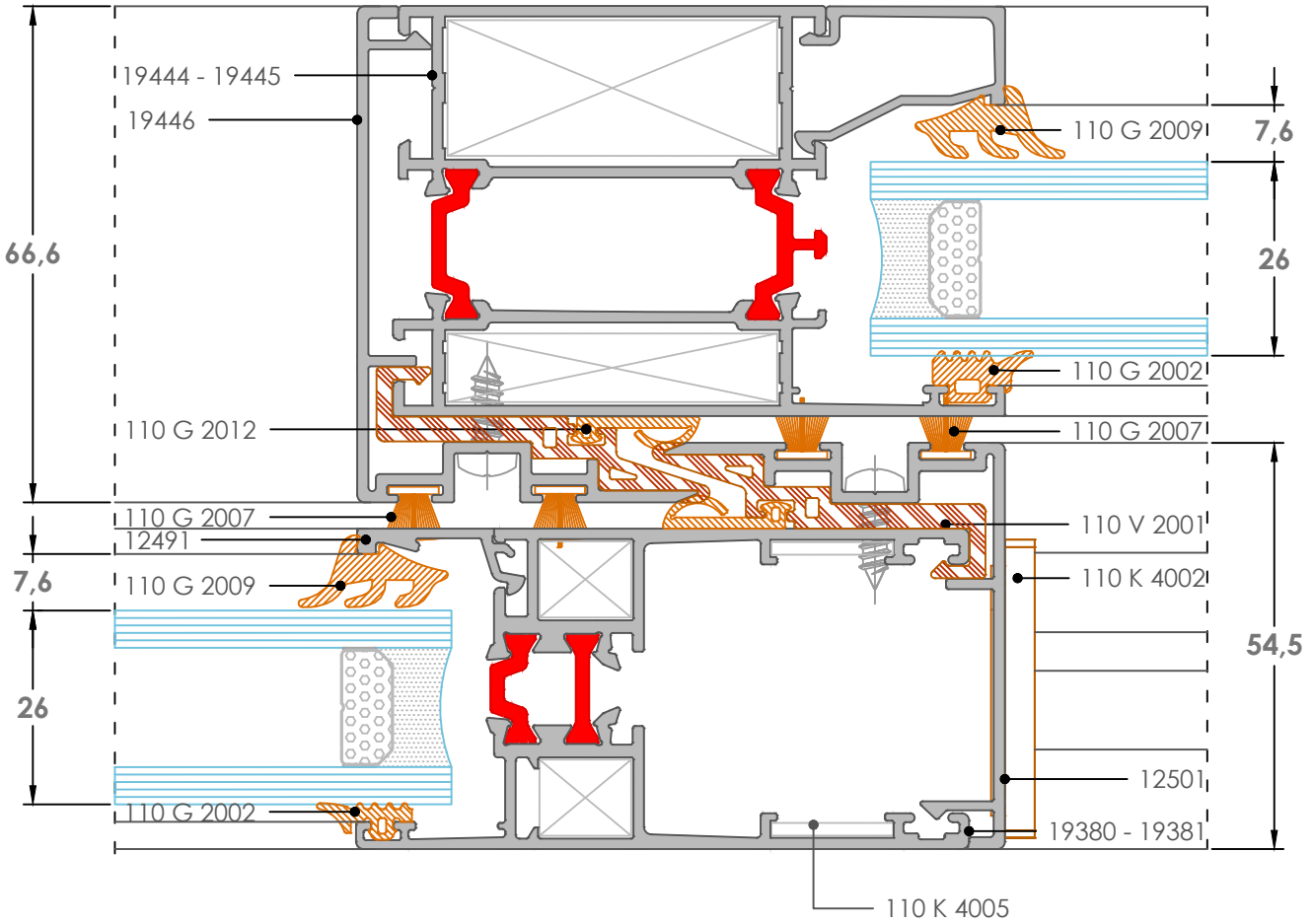
3F
Detay-Detail



4F
Detay-Detail

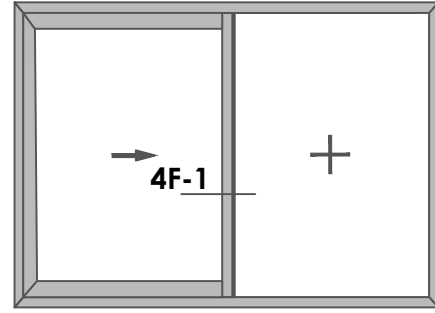


İÇ
INSIDE

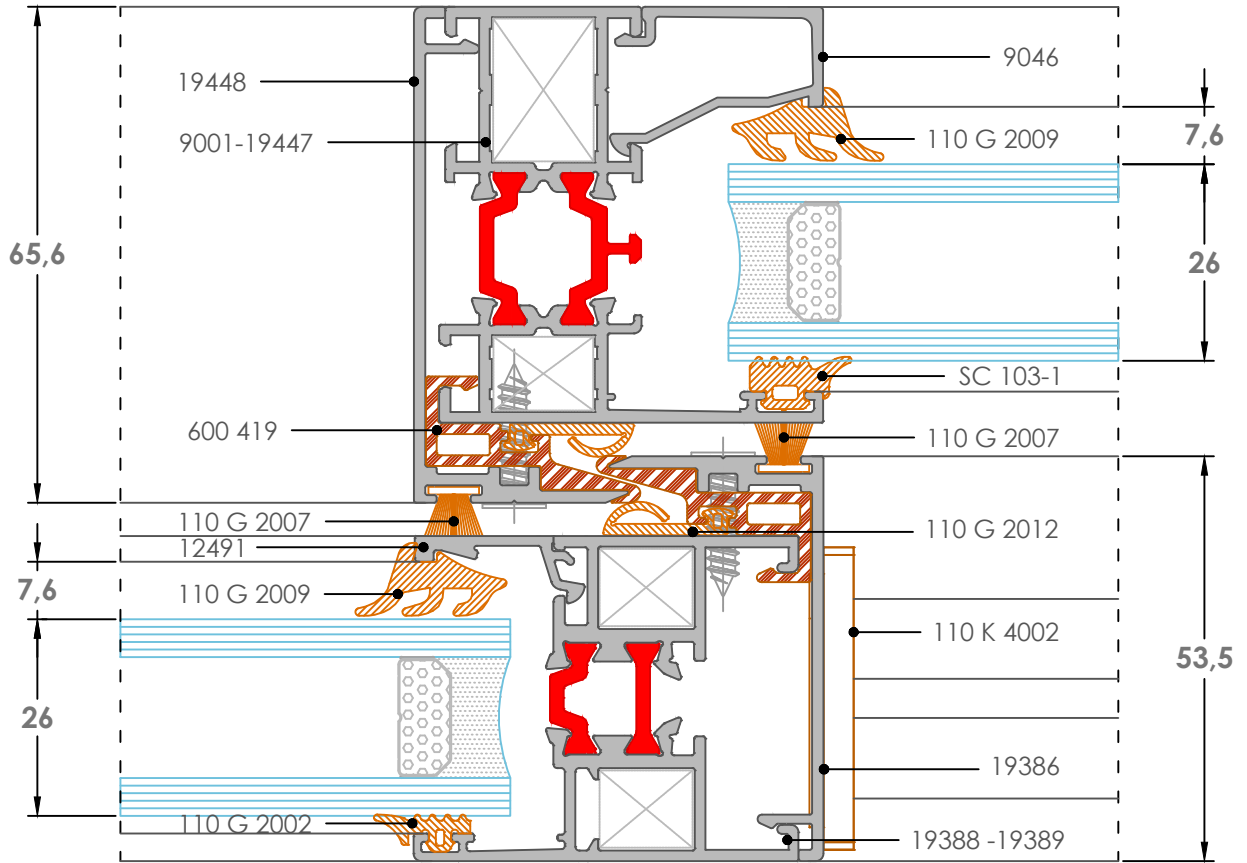


DIŞ
OUTSIDE

4F-1
Detay-Detail

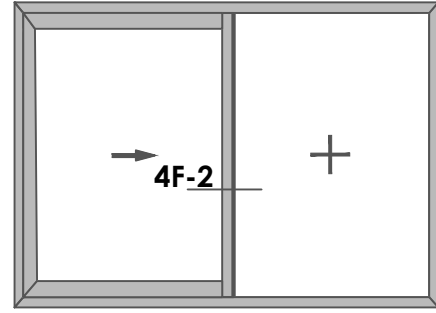


İÇ
INSIDE

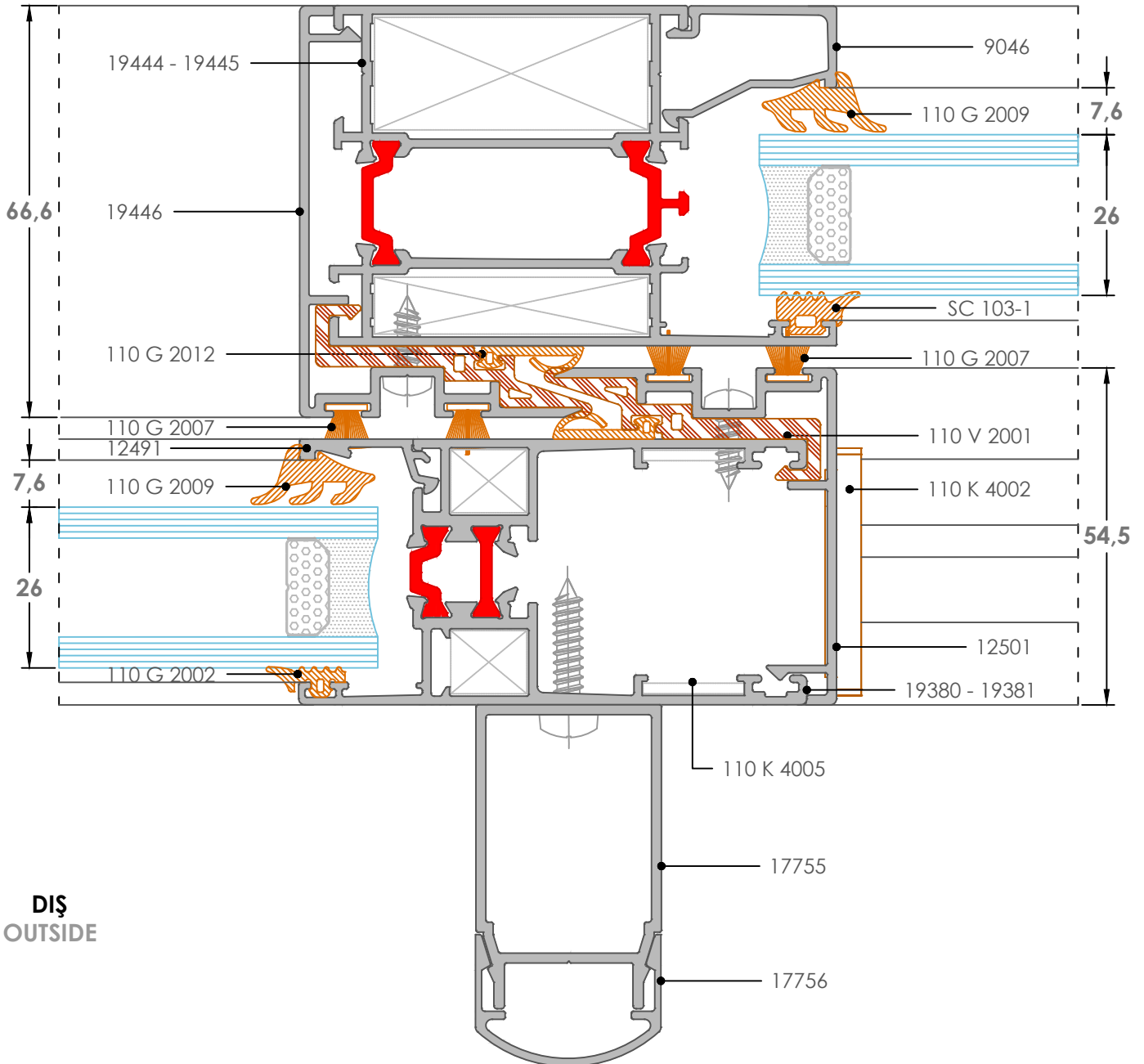


DIŞ
OUTSIDE

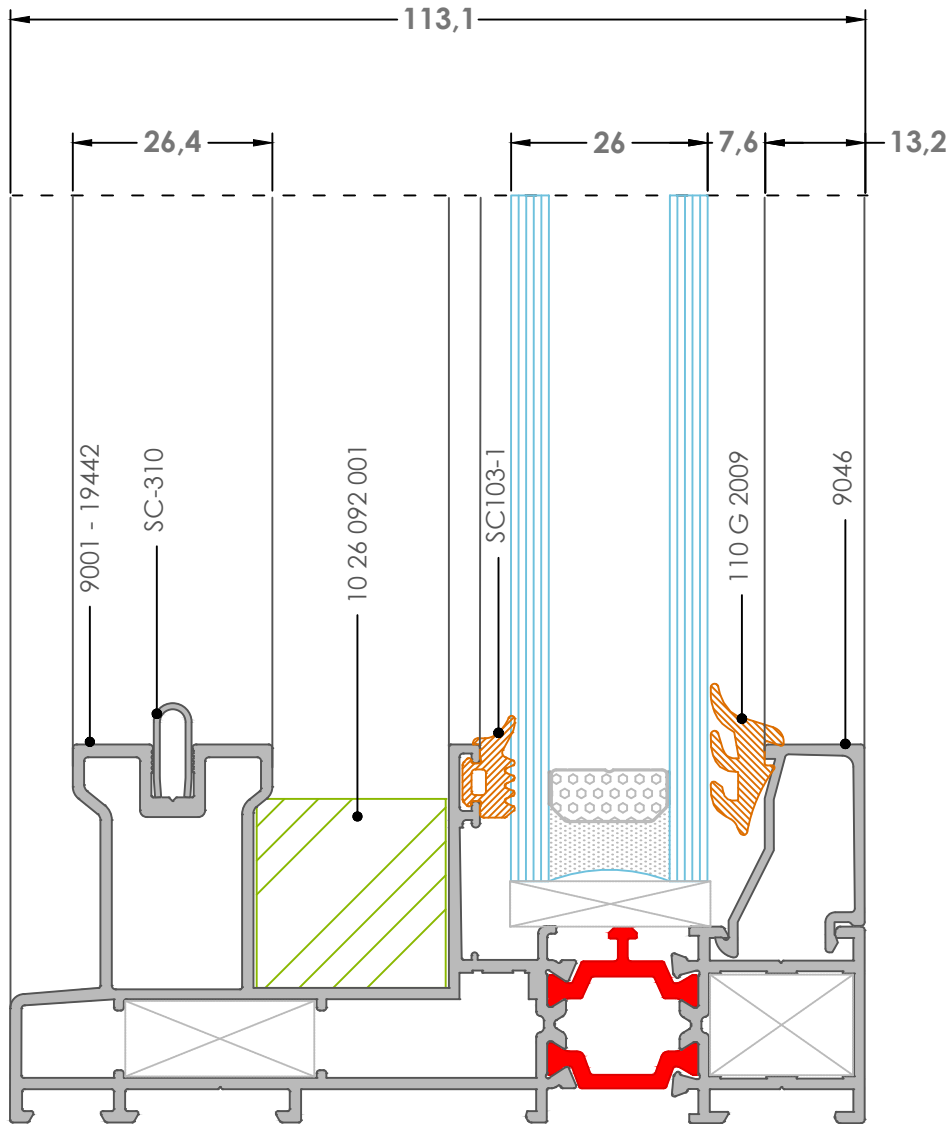
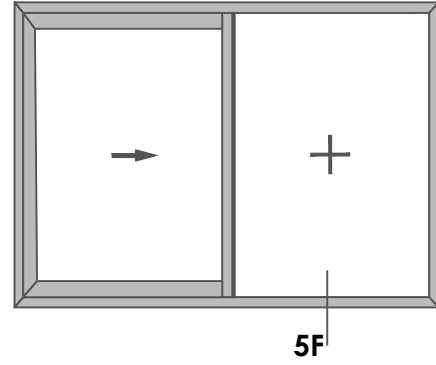
4F-2
Detay-Detail



İÇ
INSIDE



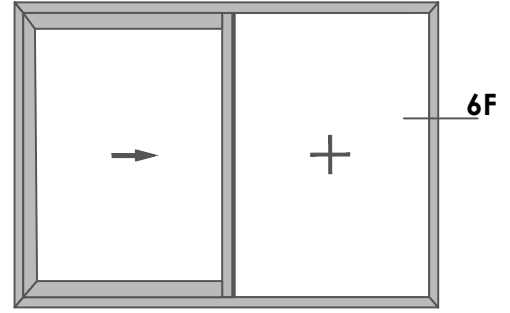
5F
Detay-Detail



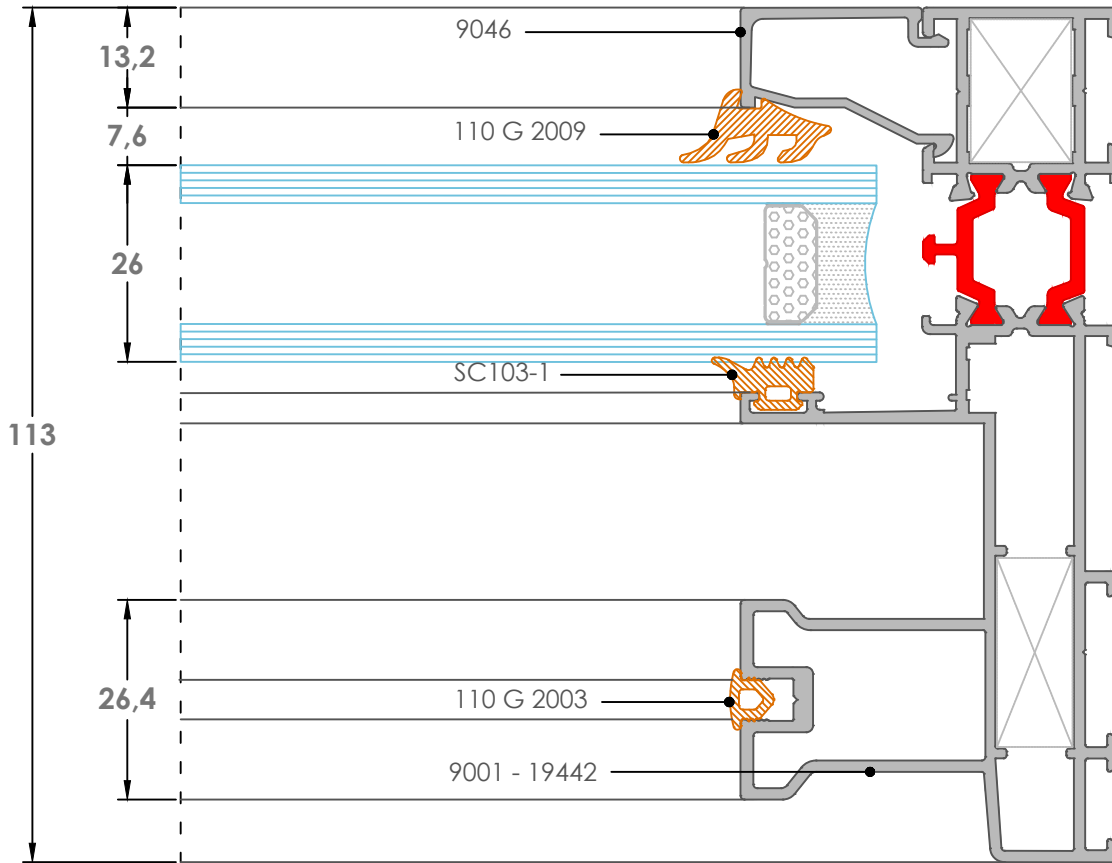
DIŞ
OUTSIDE

İÇ
INSIDE

6F
Detay-Detail

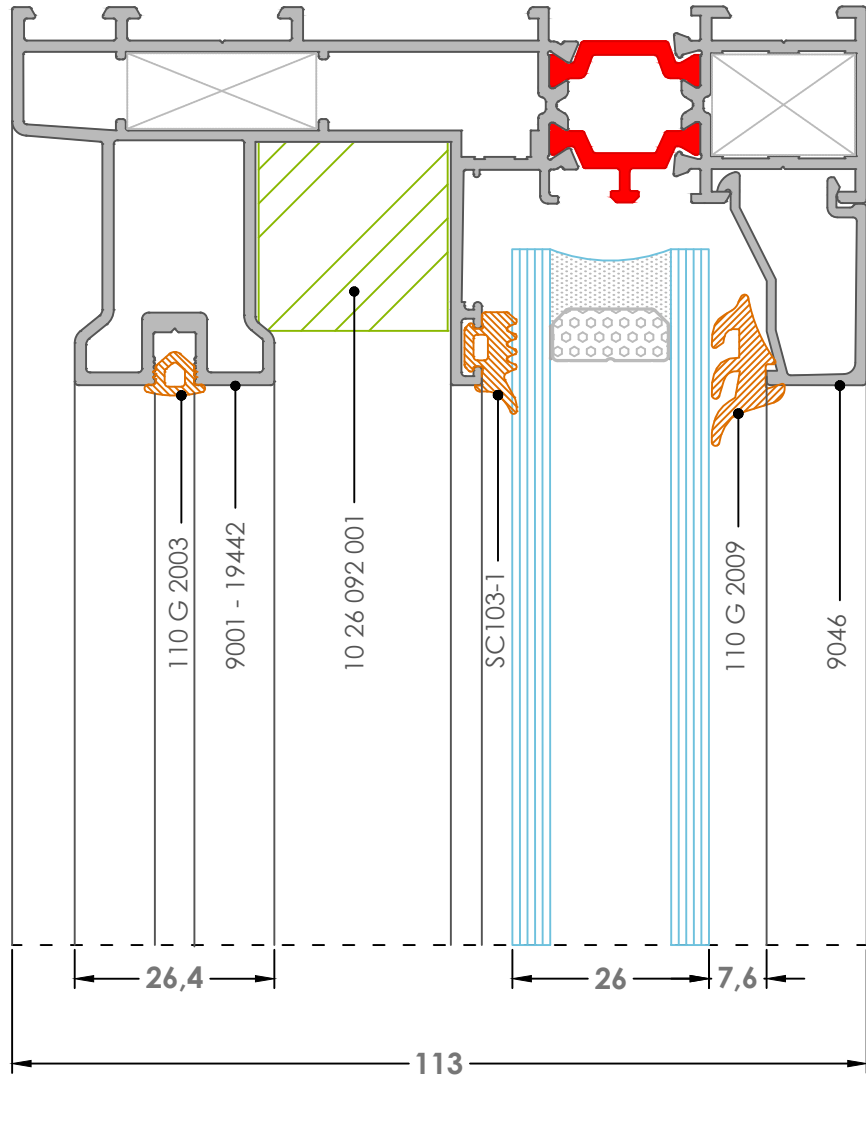
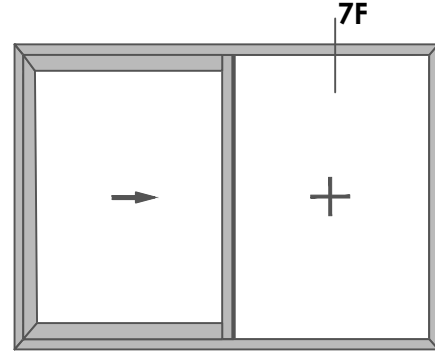


İÇ
INSIDE

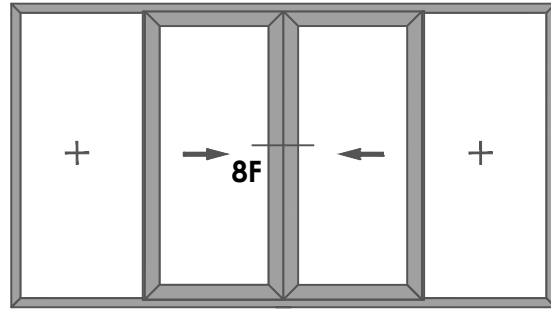


DIŞ
OUTSIDE

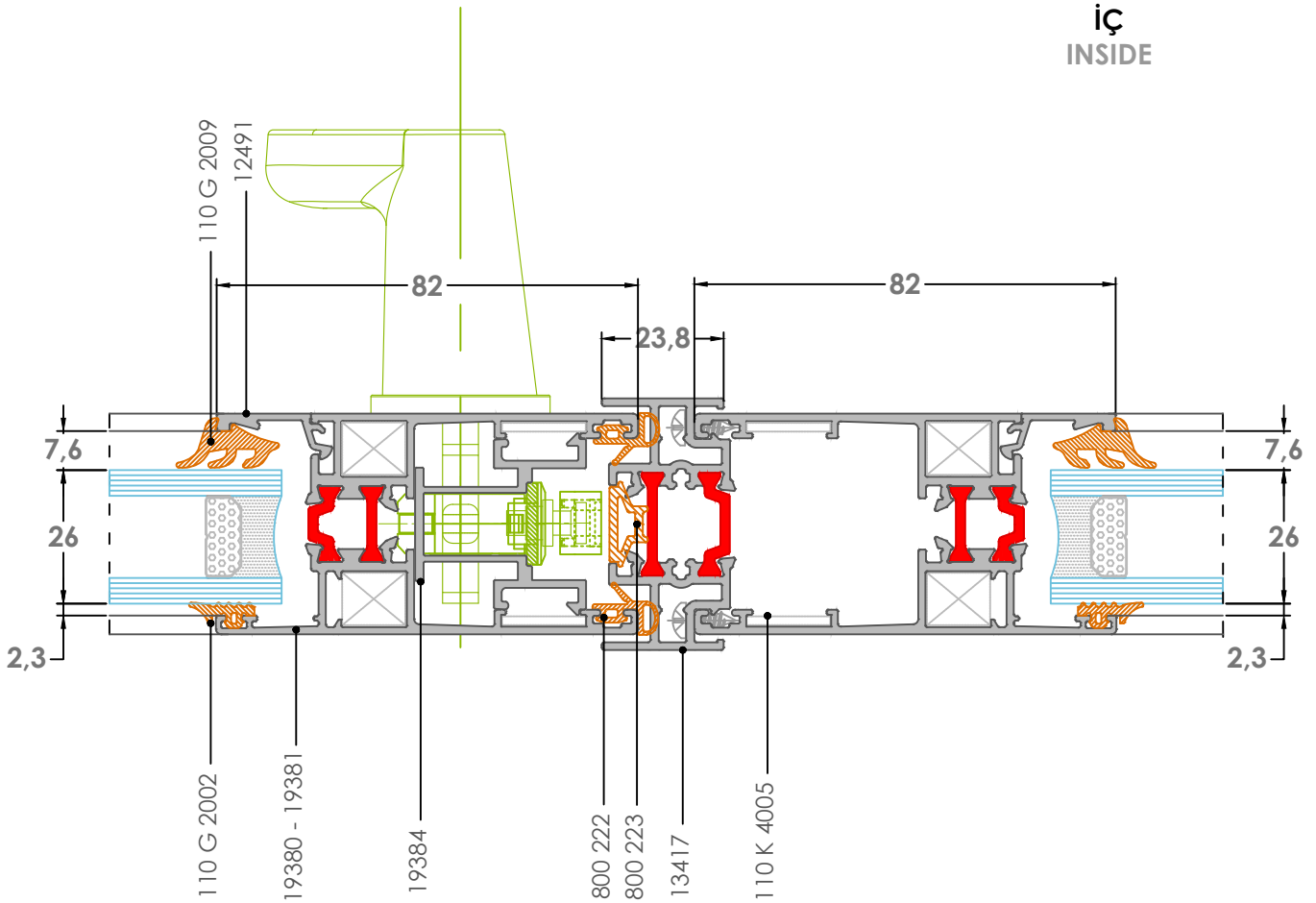
7F
Detay-Detail



8F
Detay-Detail

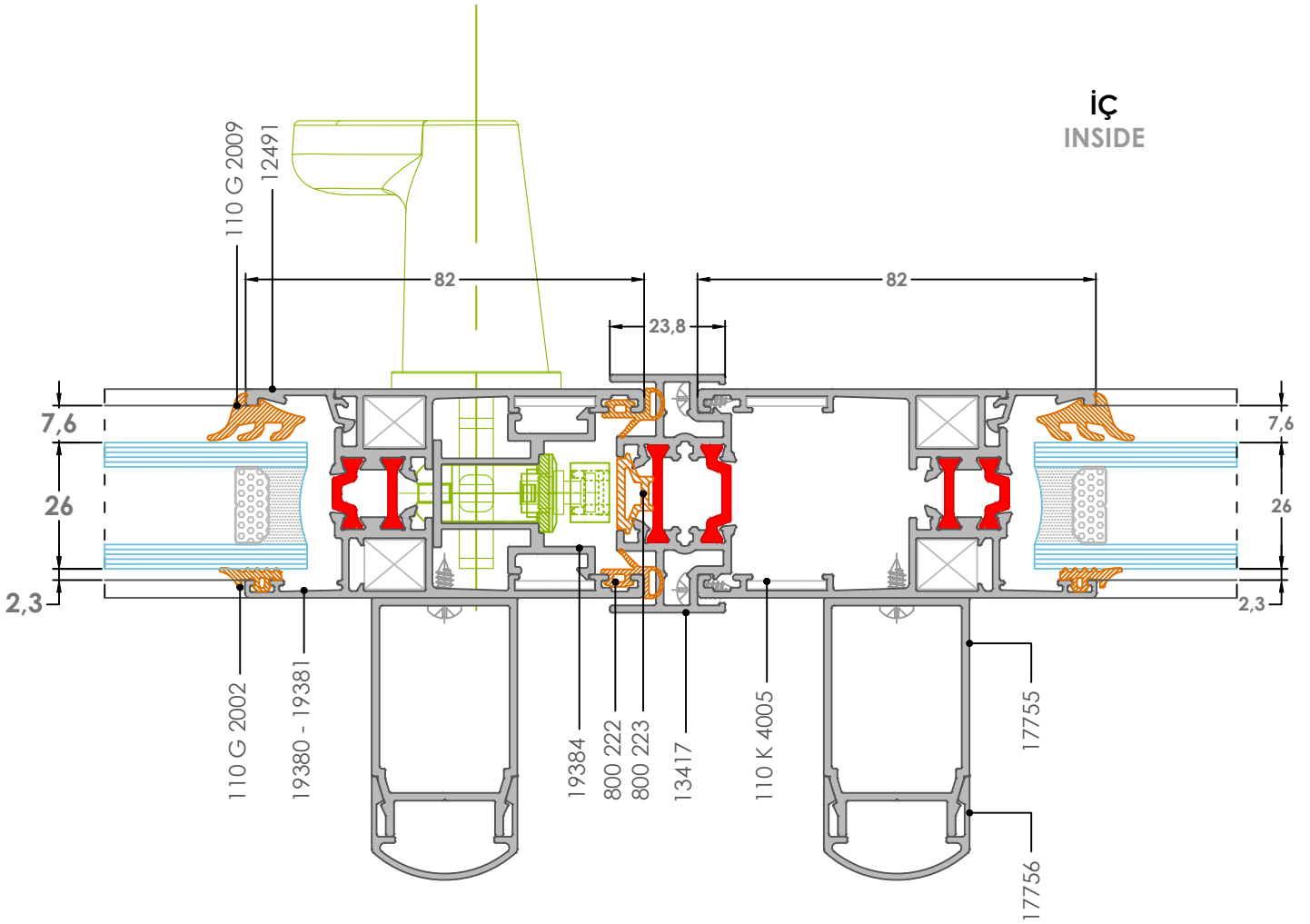
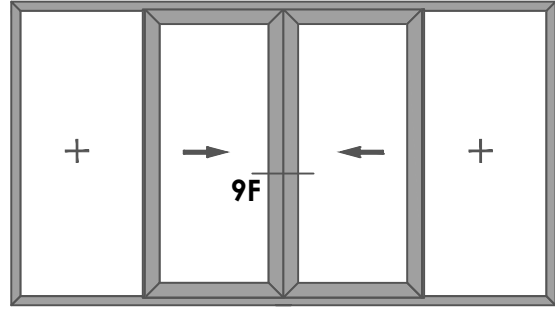


İÇ
INSIDE



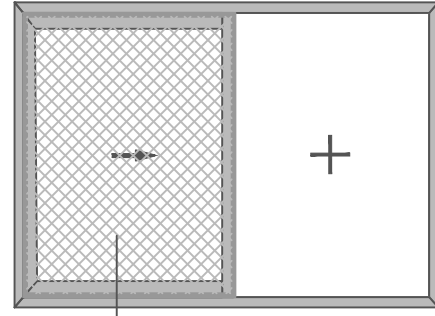
DIŞ
OUTSIDE

9F
Detay-Detail

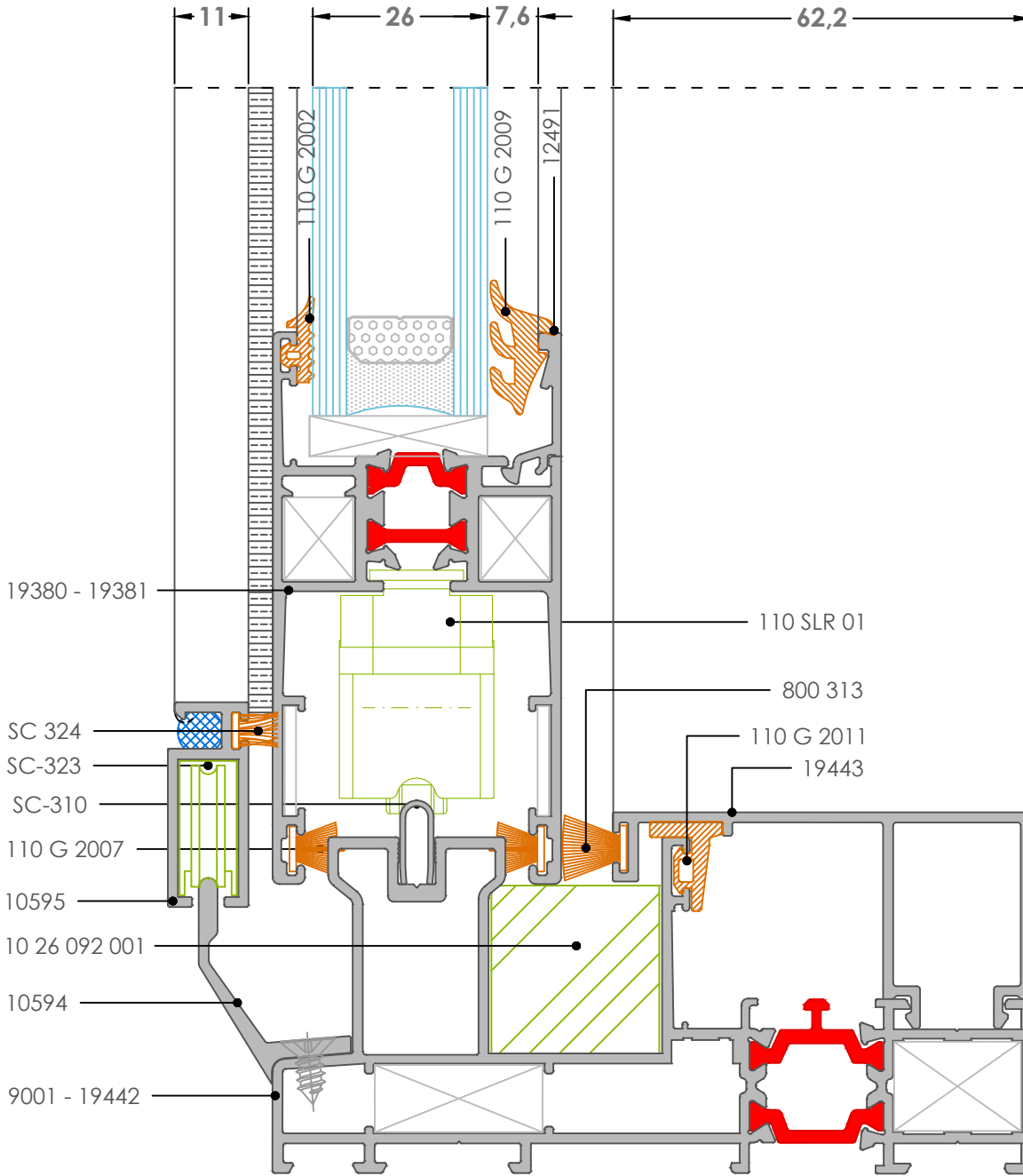


DIŞ
OUTSIDE

1F
Detay-Detail



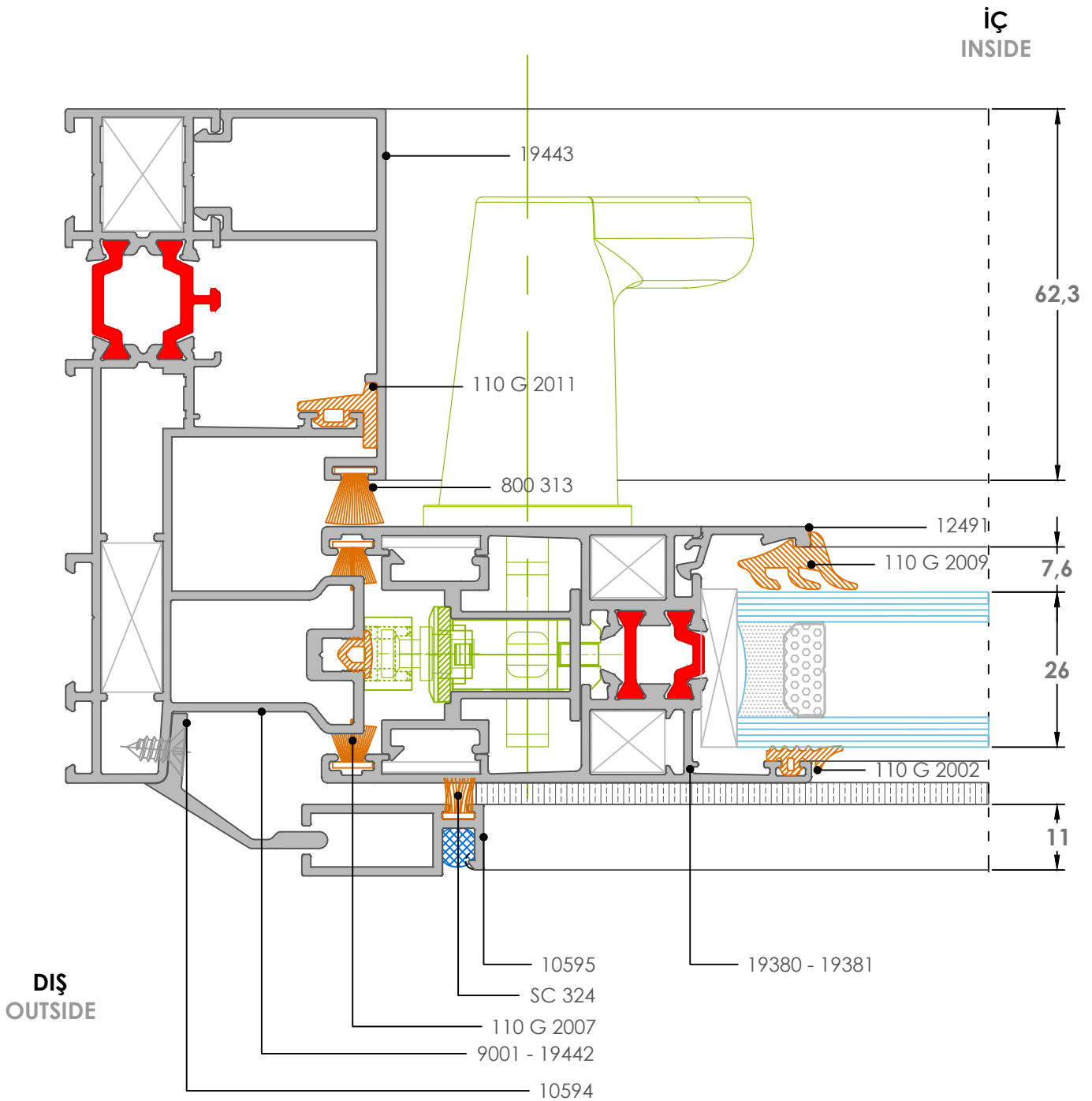
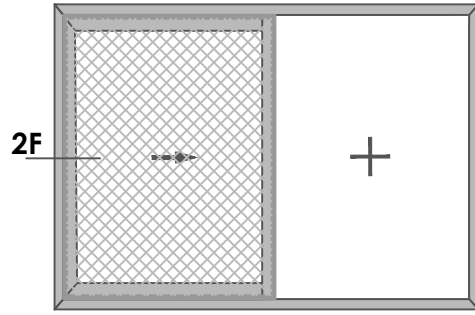
1F



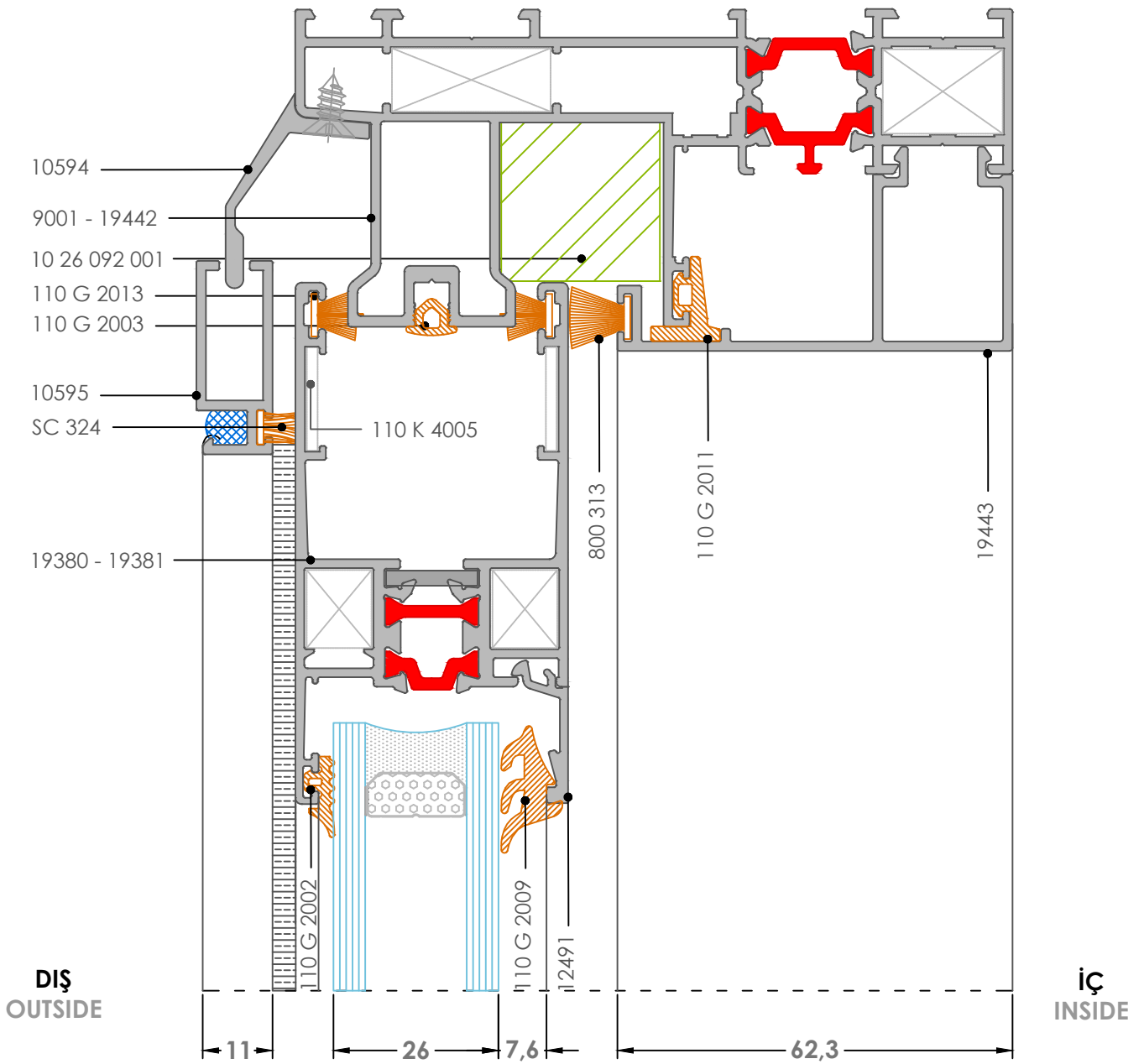
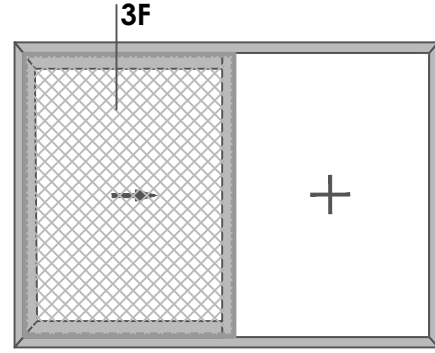
DIŞ
OUTSIDE

İÇ
INSIDE

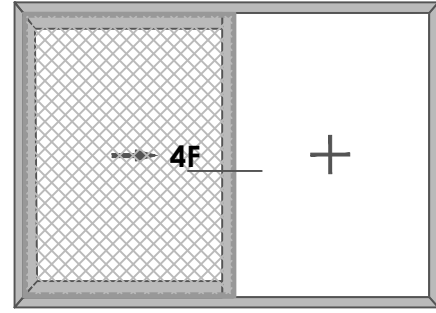
2F
Detay-Detail



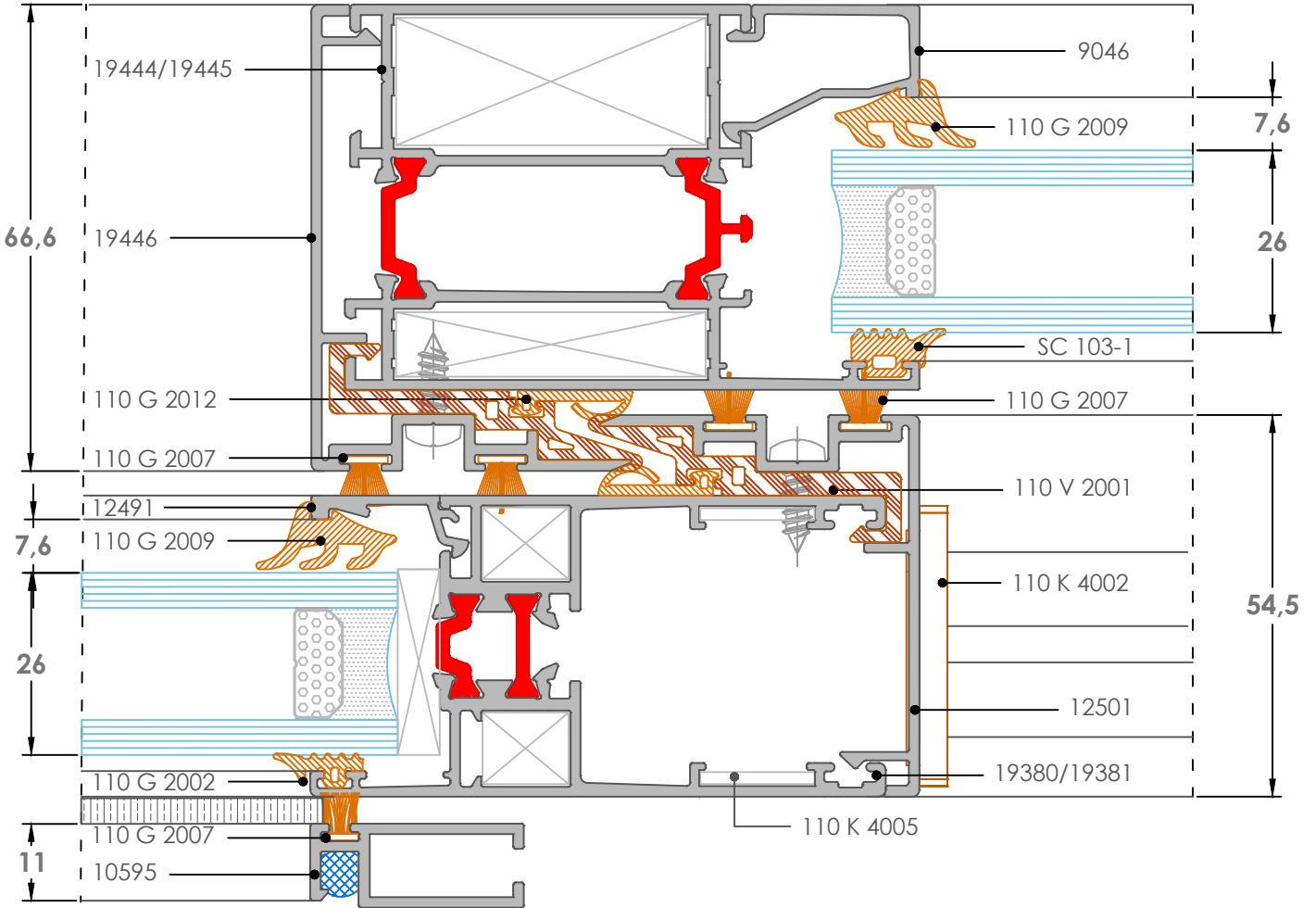
3F
Detay-Detail



4F
Detay-Detail

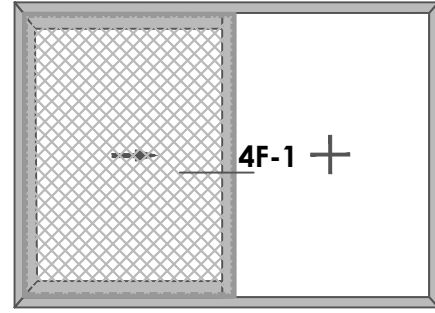


İÇ
INSIDE

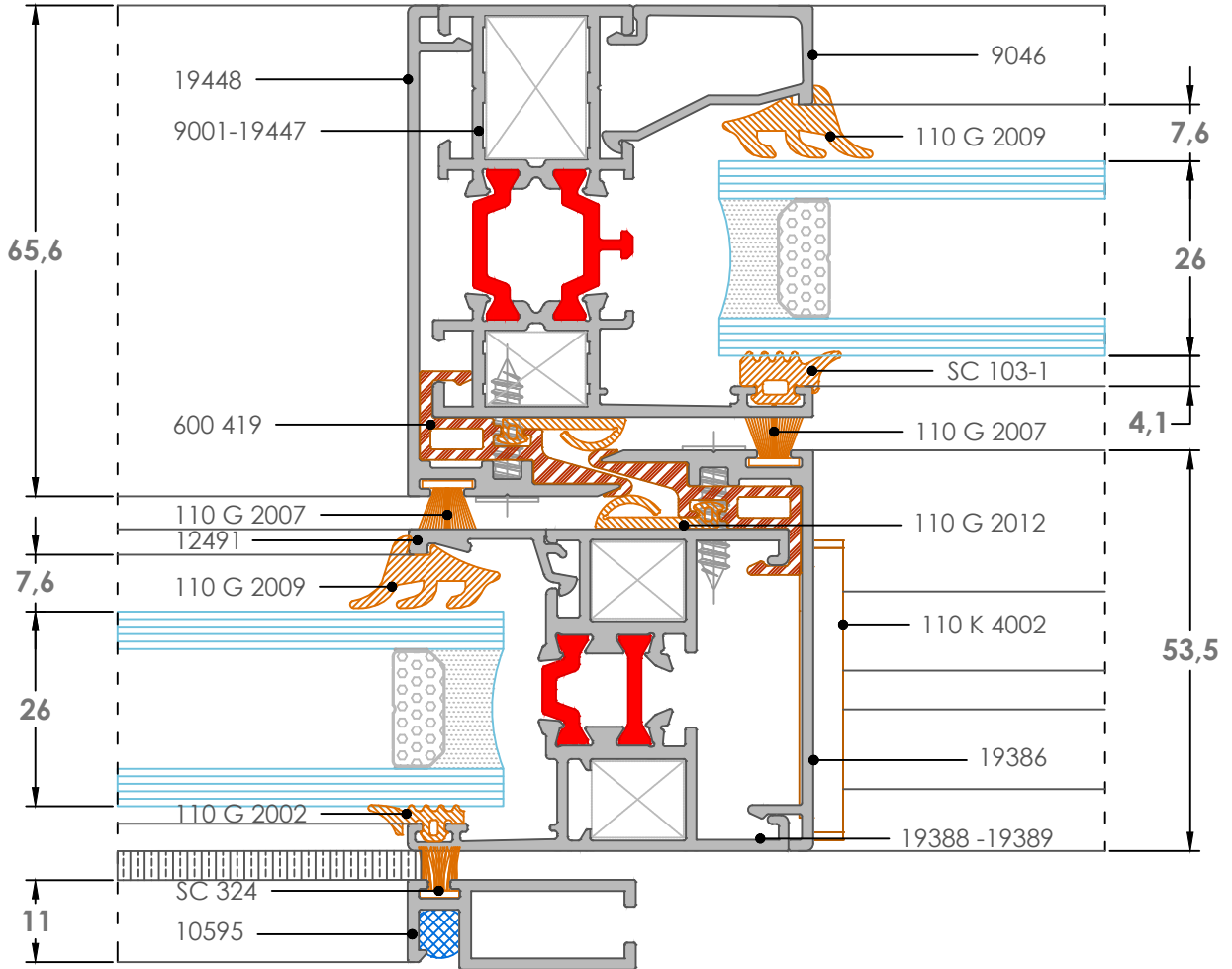


DIŞ
OUTSIDE

4F-1
Detay-Detail

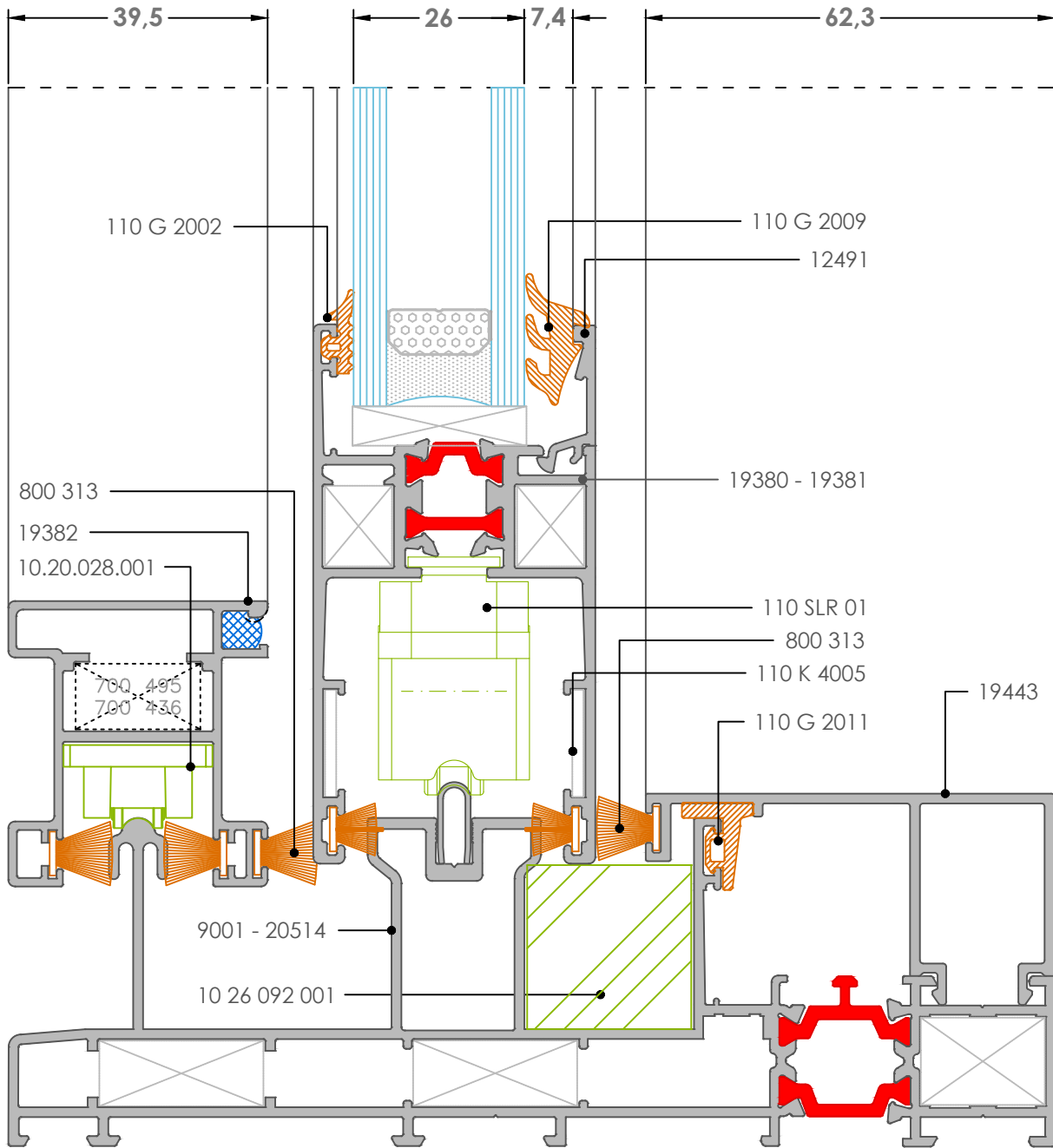
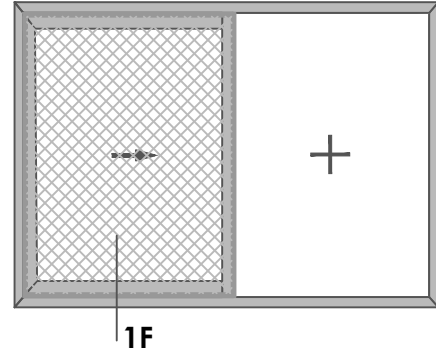


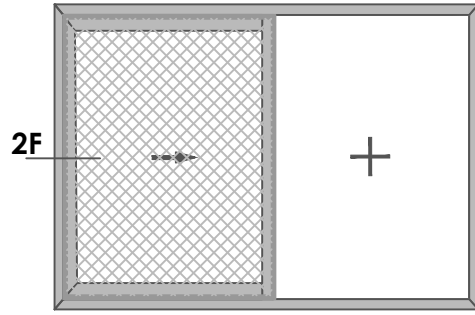
İÇ
INSIDE



DIŞ
OUTSIDE

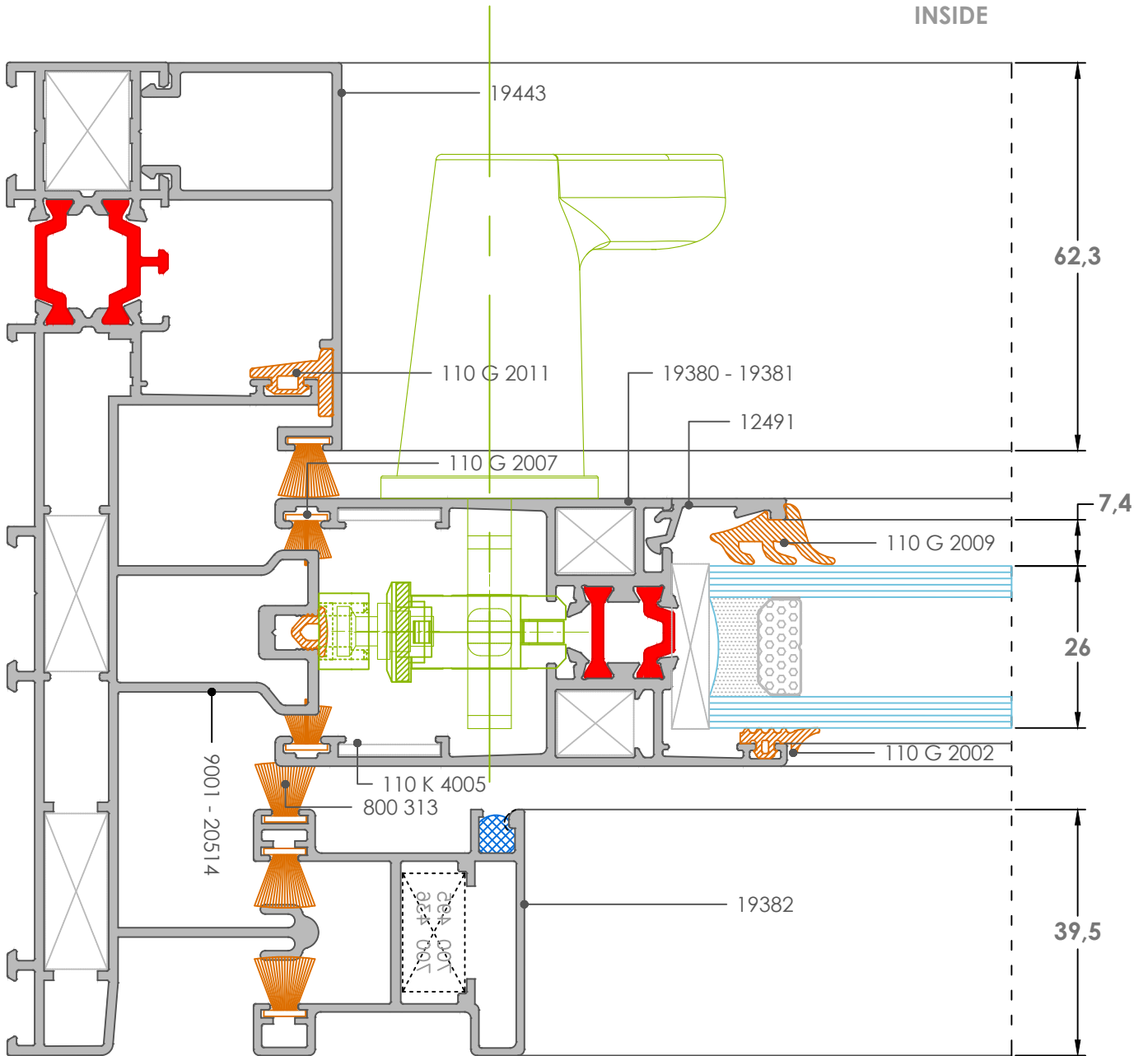
1F
Detay-Detail





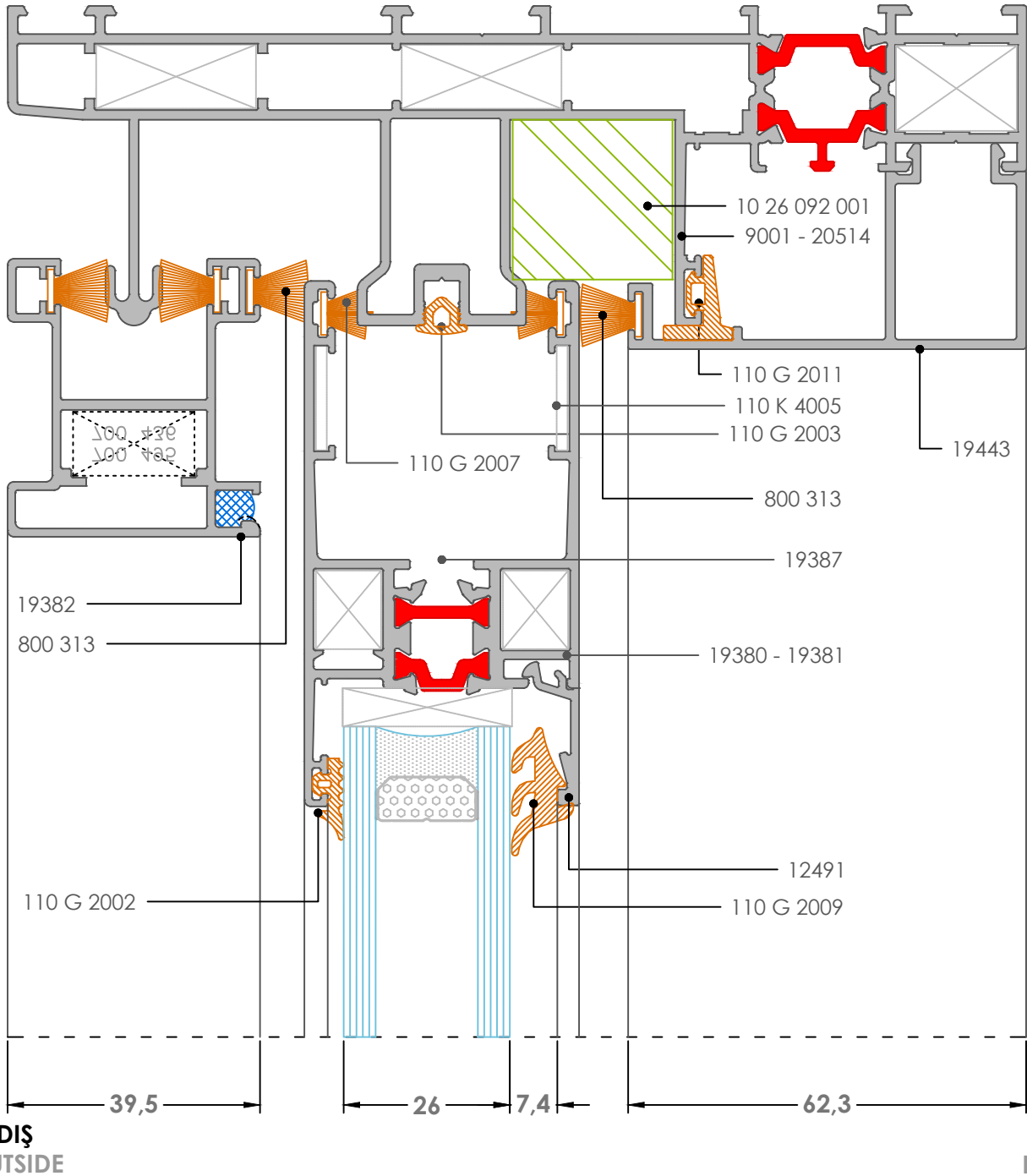
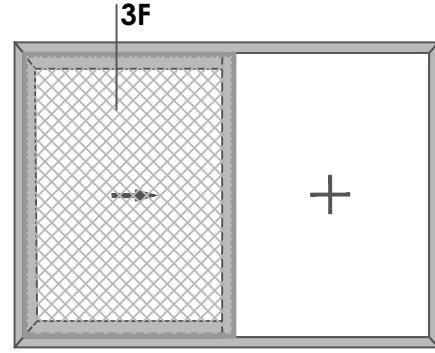
2F
Detay-Detail

İÇ
INSIDE

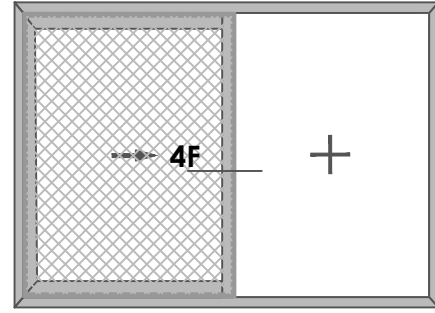


DIŞ
OUTSIDE

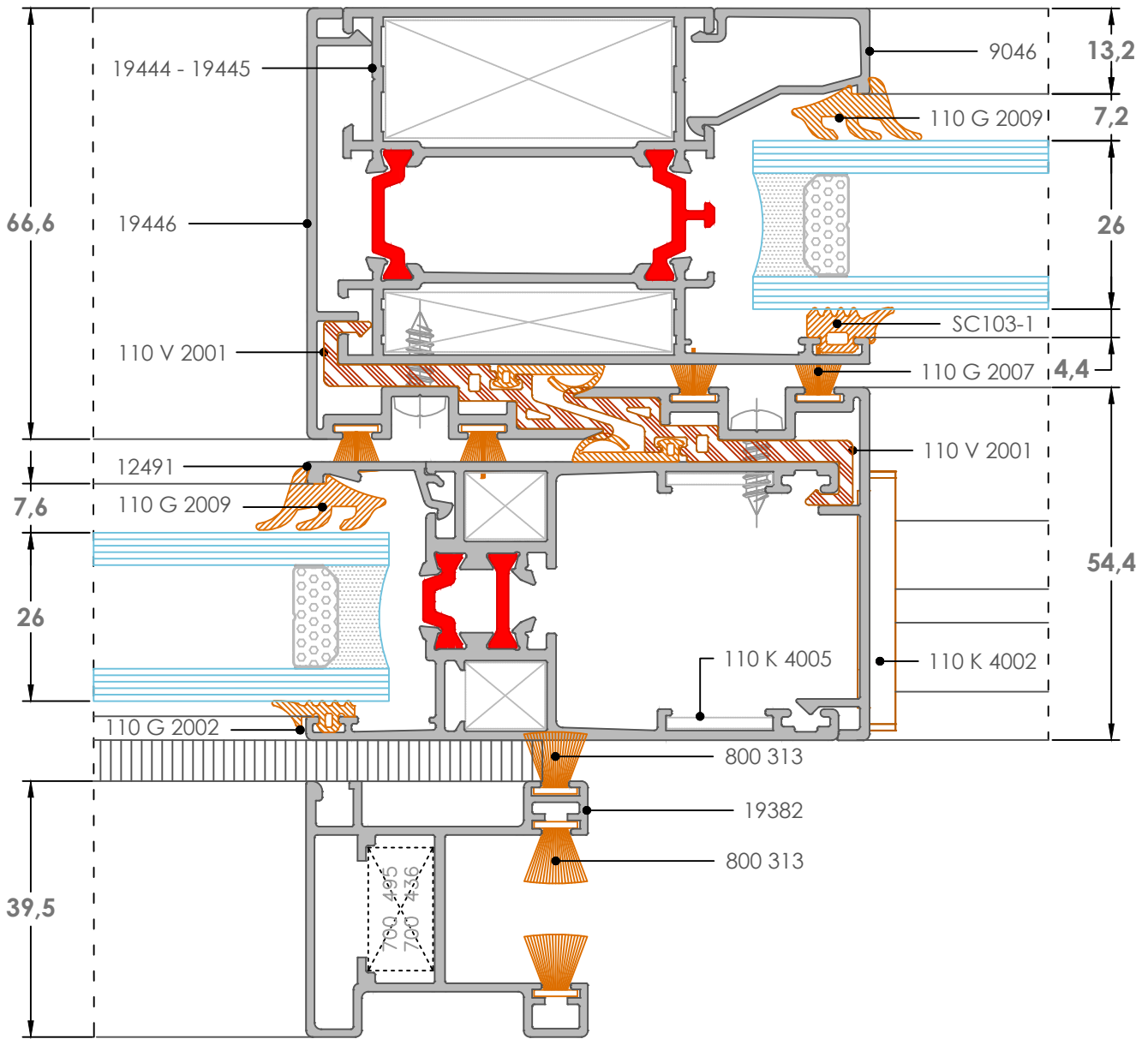
3F
Detay-Detail



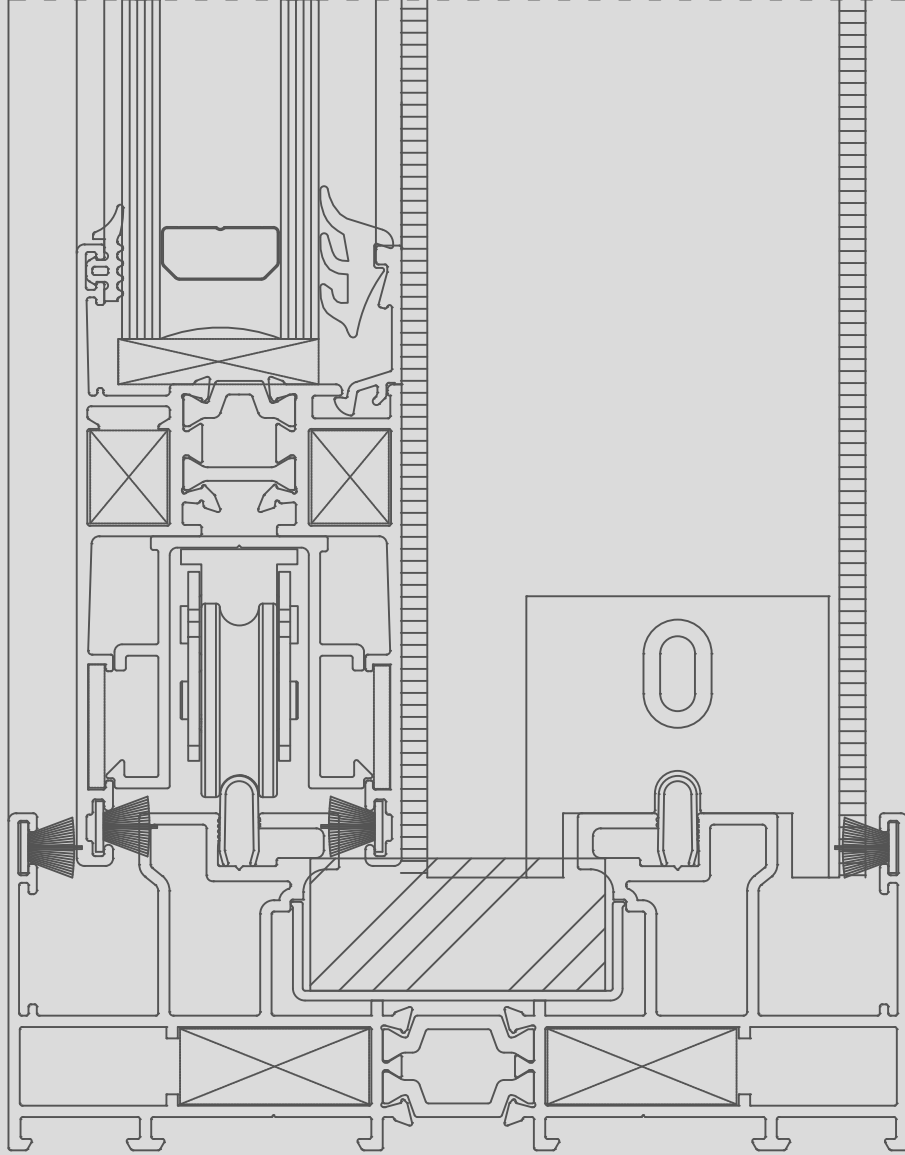
4F
Detay-Detail



İÇ
INSIDE



DIŞ
OUTSIDE

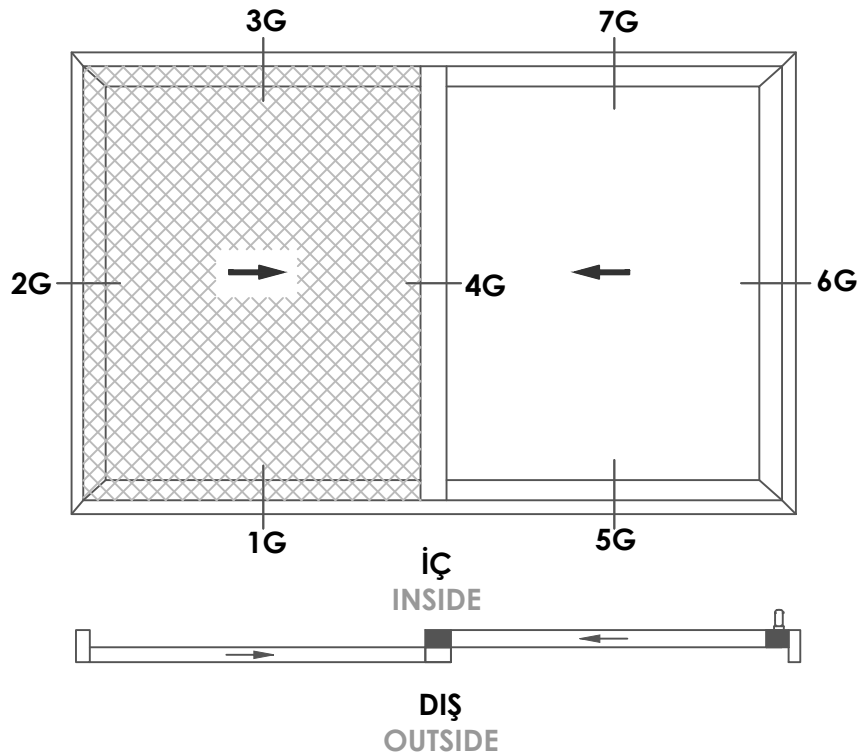
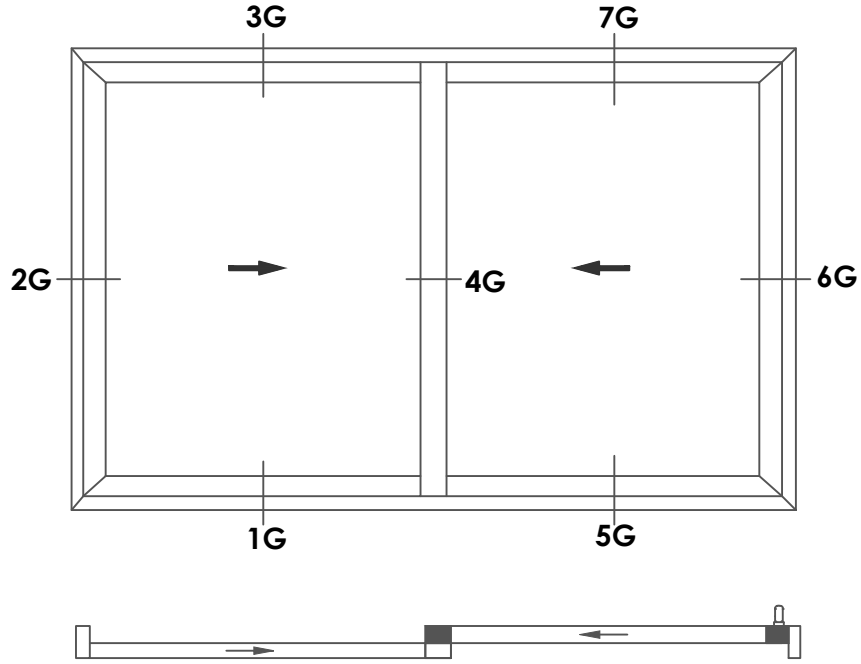


HSS110 SERİ DETAYLARI

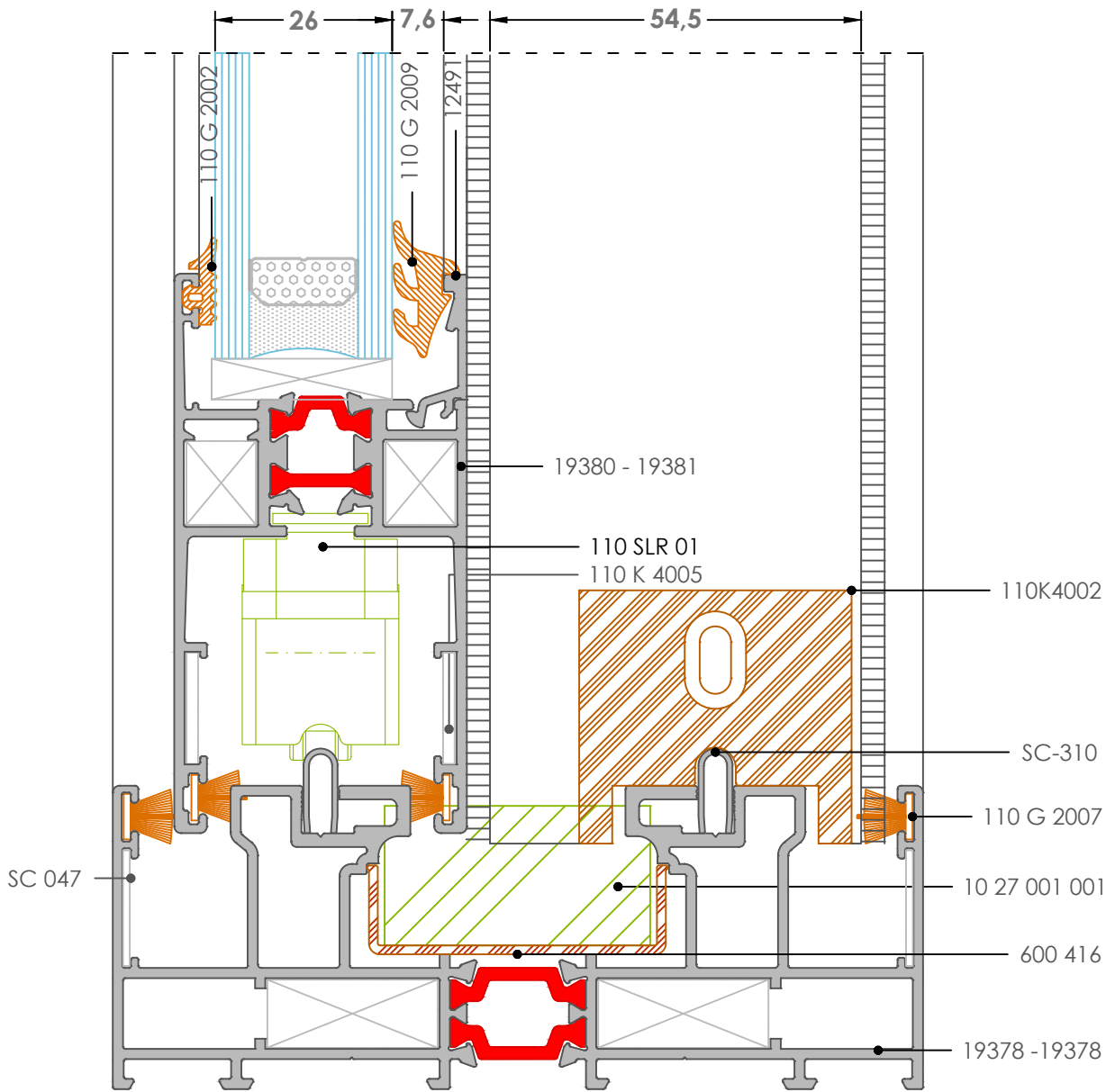
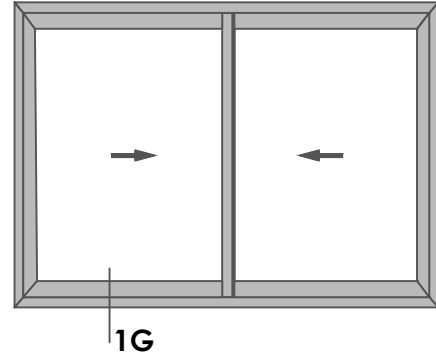
HSS110 SERIES DETAILS

ÇİFT RAYLI SÜRME SİSTEM DETAYLARI / DOUBLE SLIDING SYSTEM DETAILS

TİP G İÇTE SABİTLİ / TYPE G INSIDE FIXED



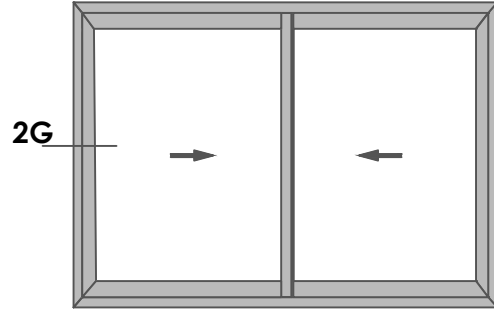
1G
Detay-Detail



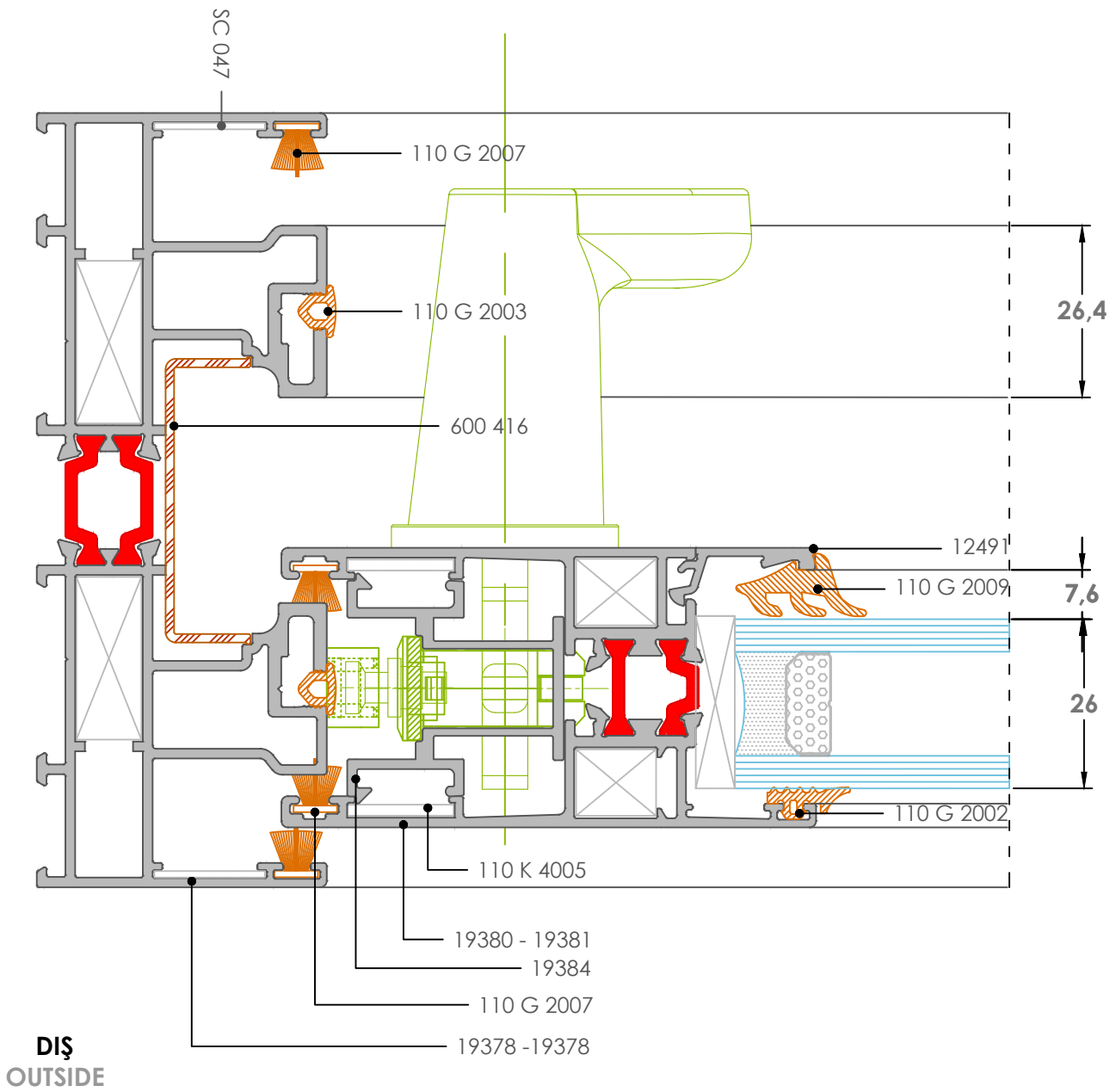
DIŞ
OUTSIDE

İÇ
INSIDE

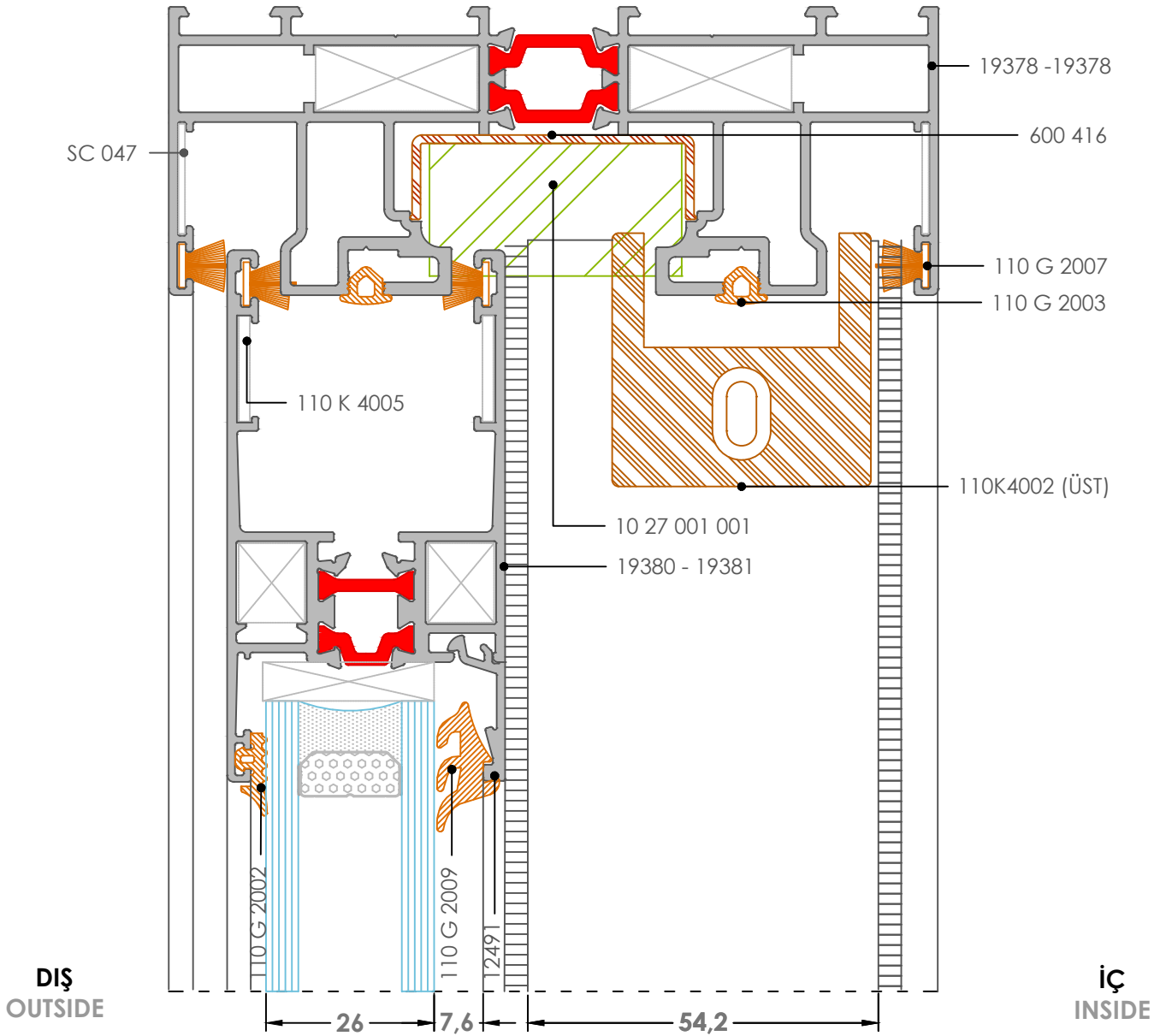
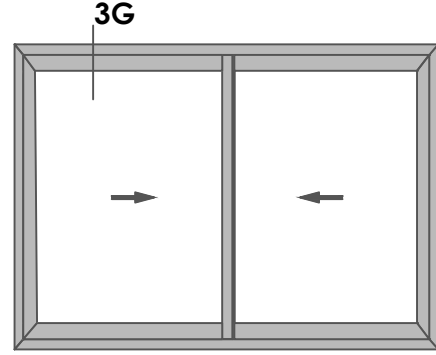
2G
Detay-Detail



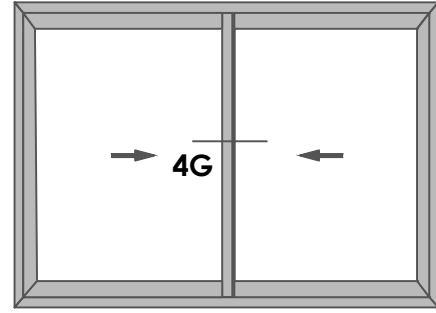
İÇ
INSIDE



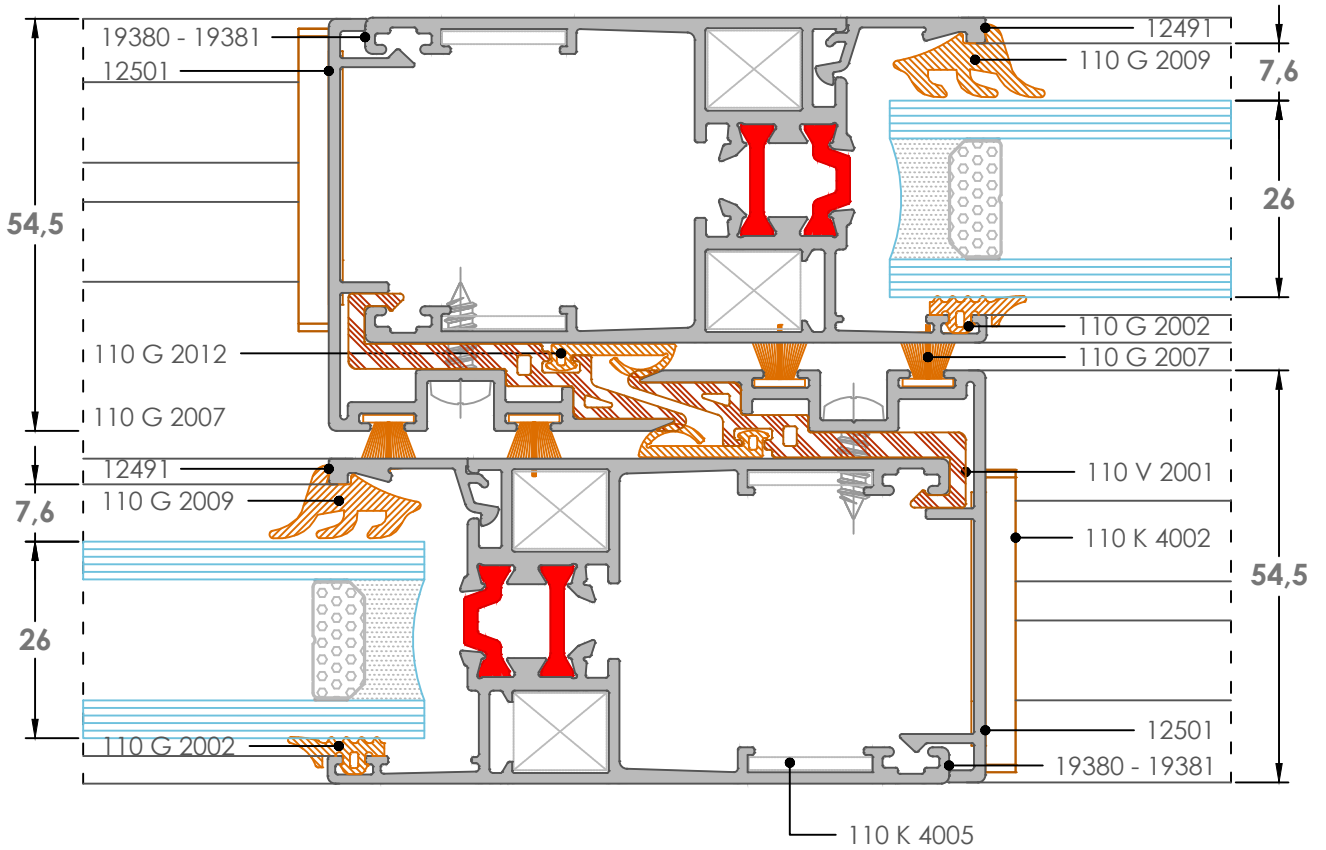
3G
Detay-Detail



4G
Detay-Detail

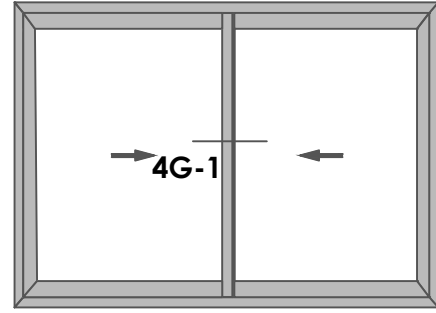


İÇ
INSIDE

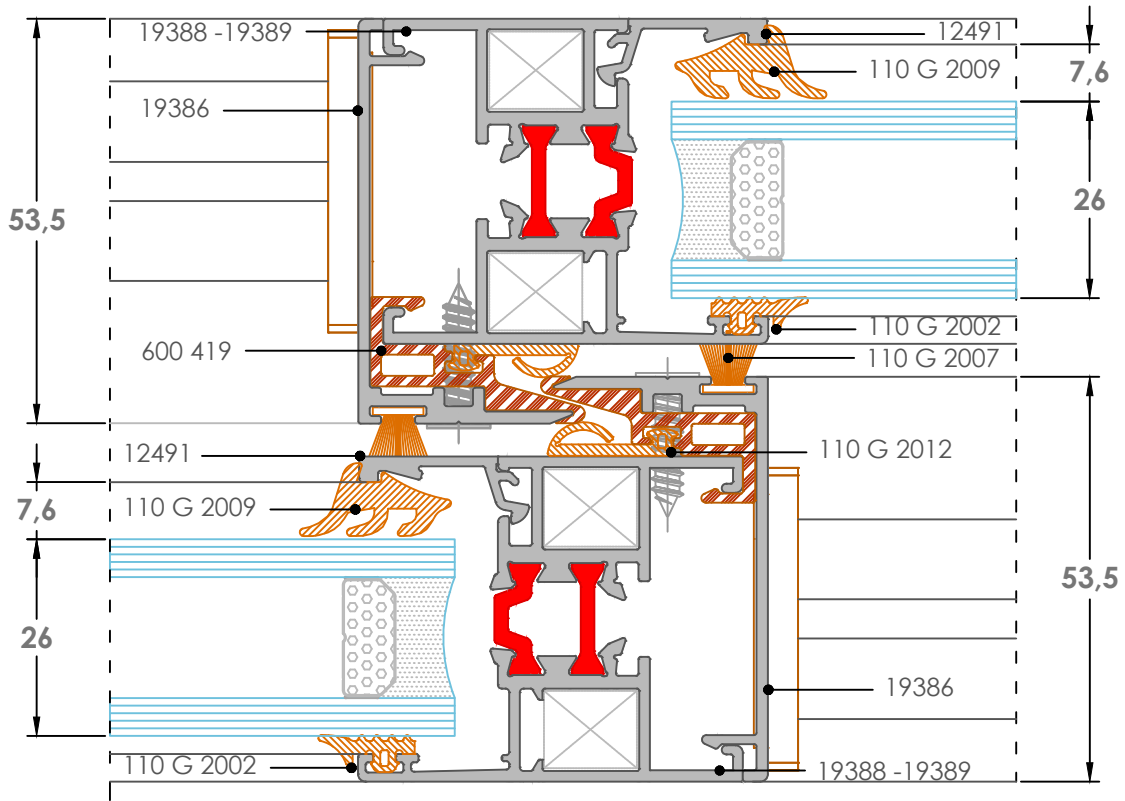


DIŞ
OUTSIDE

4G-1
Detay-Detail

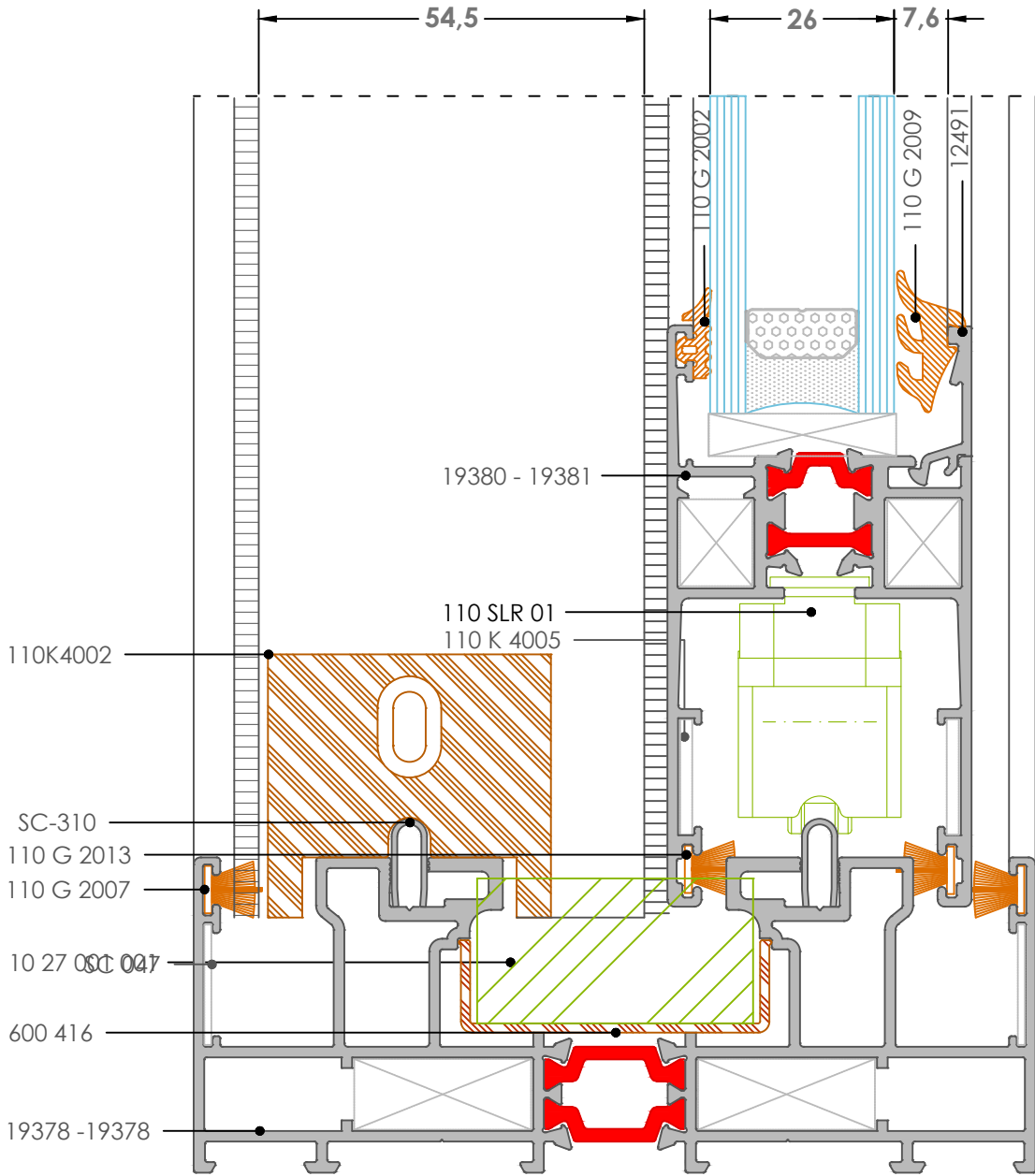
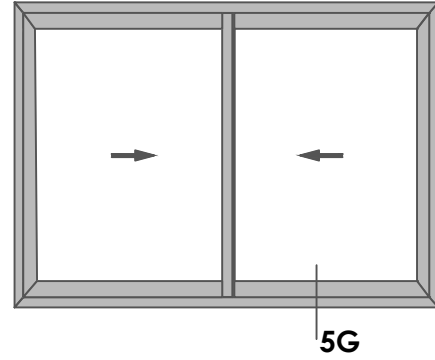


İÇ
INSIDE



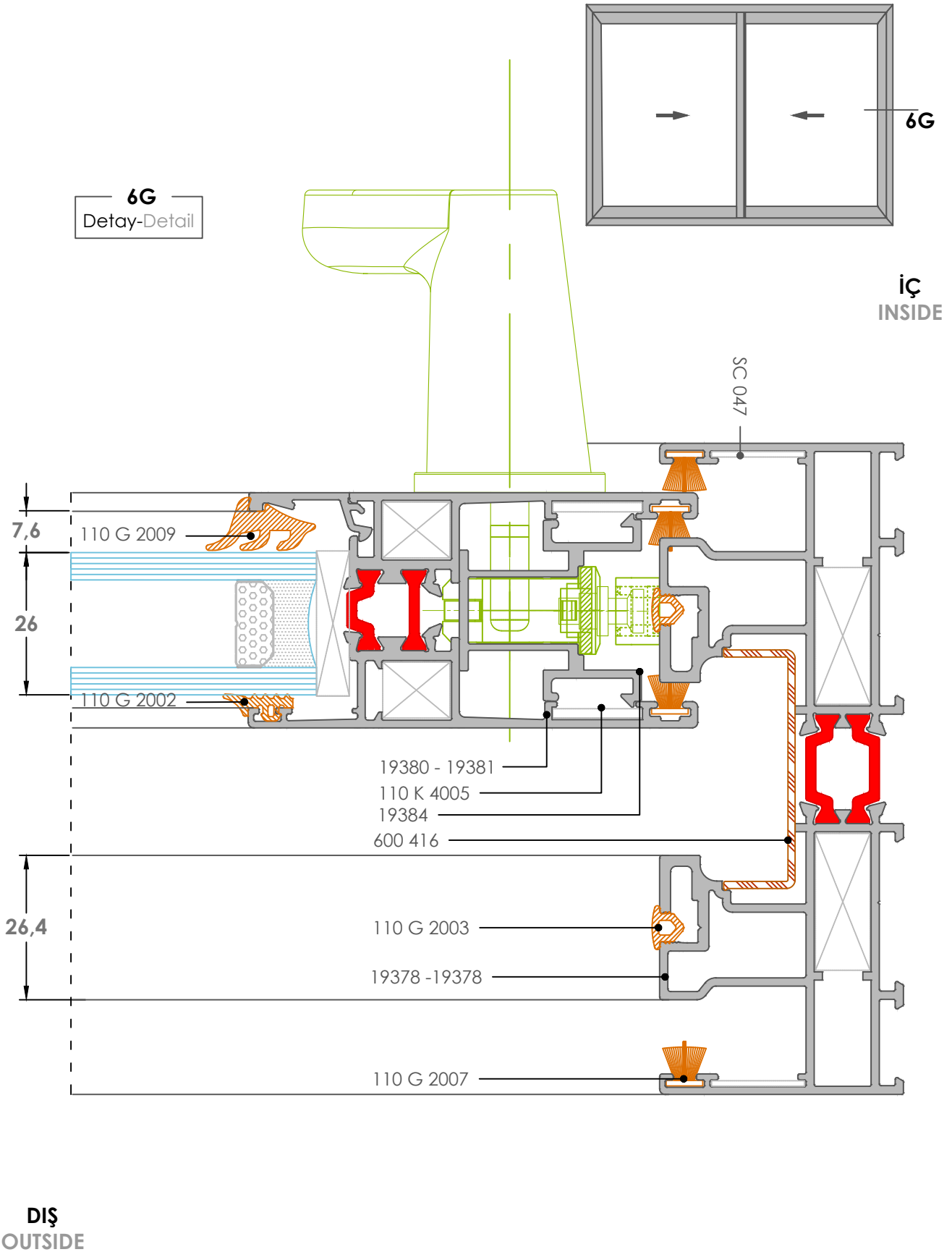
DIŞ
OUTSIDE

5G
Detay-Detail

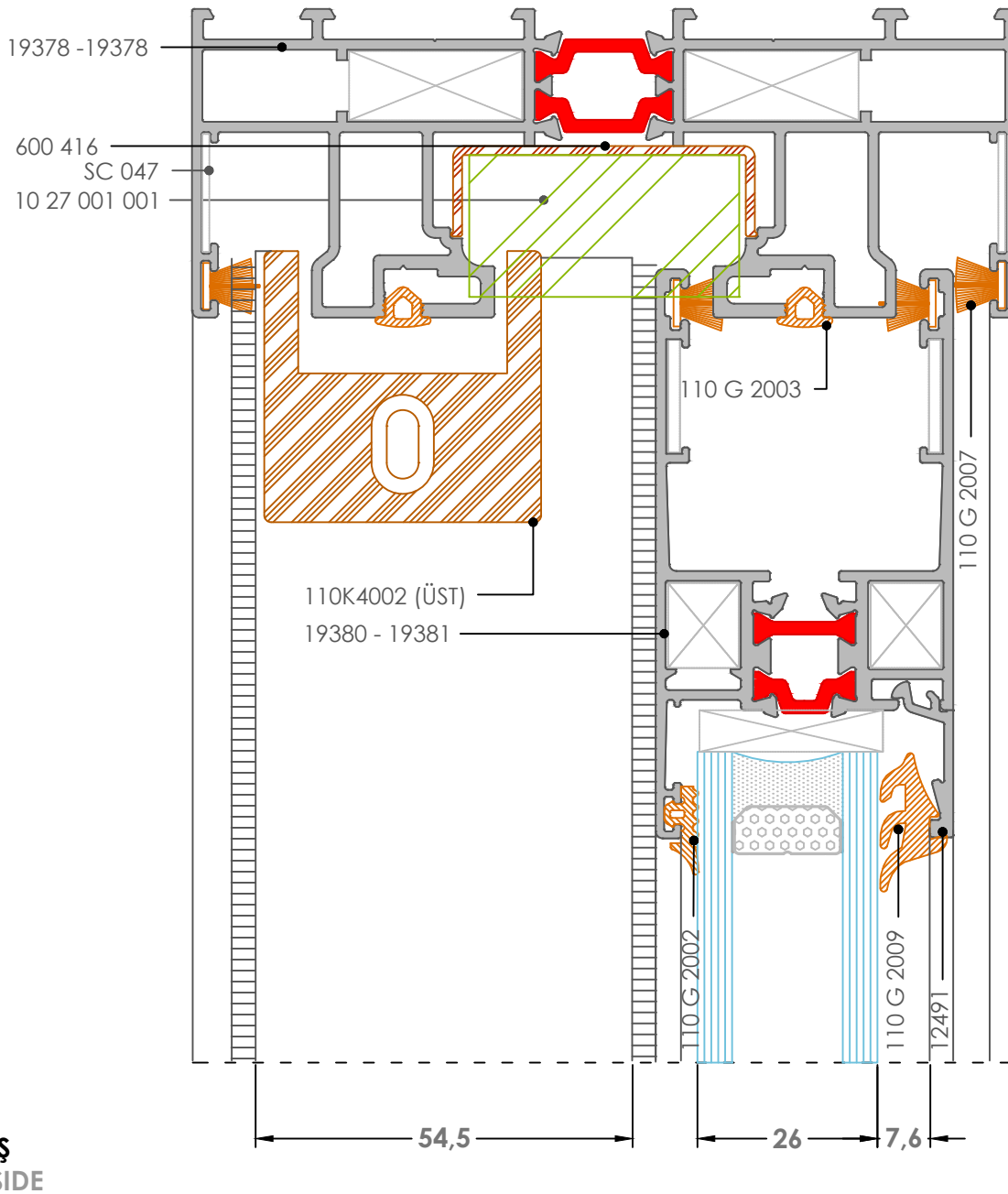
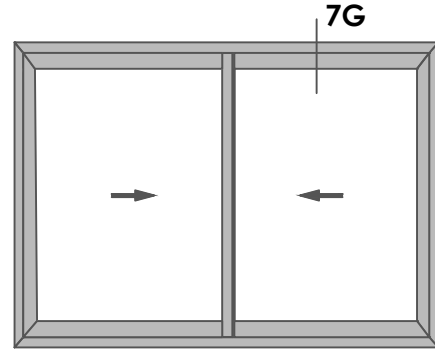


DIŞ
OUTSIDE

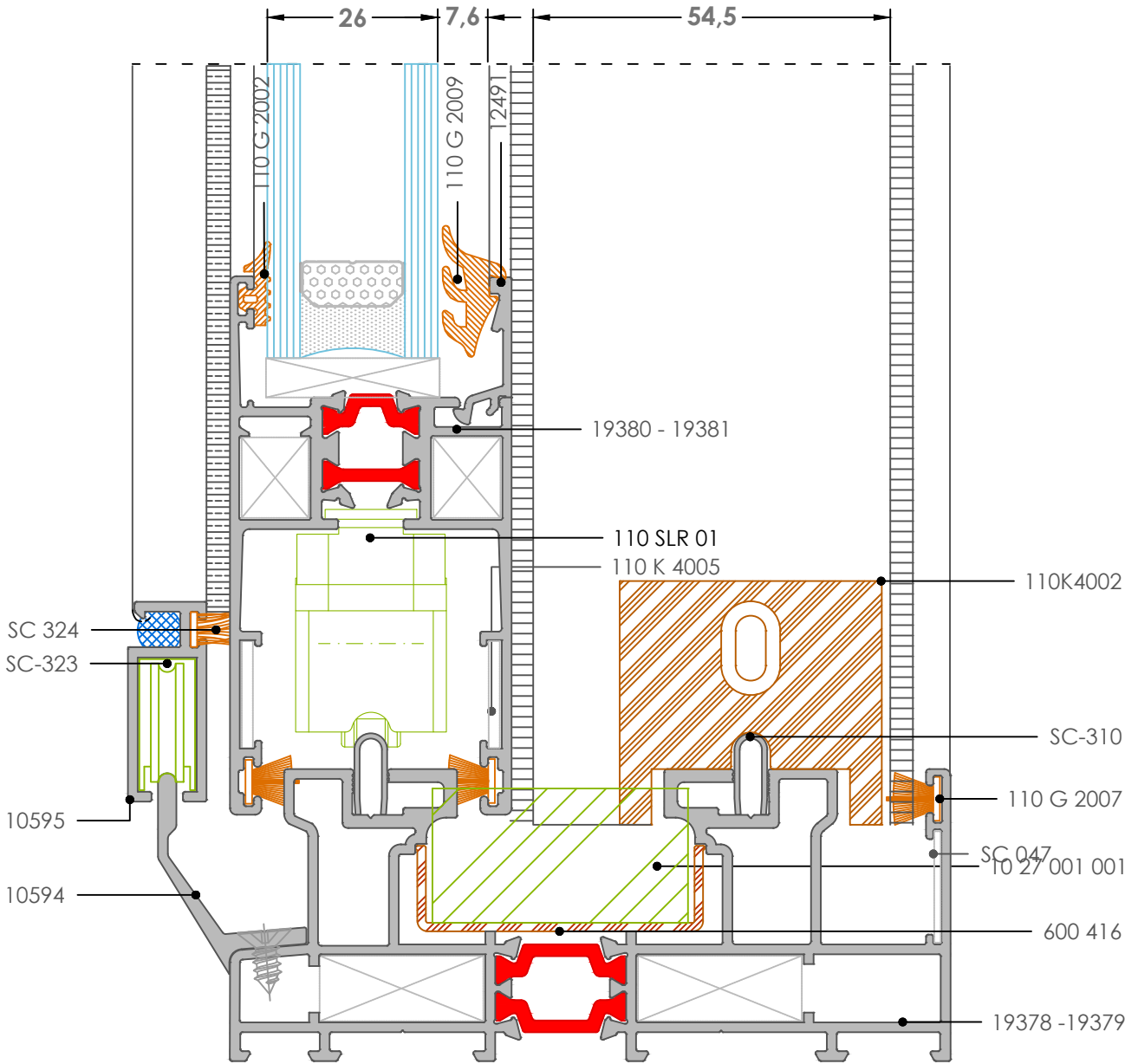
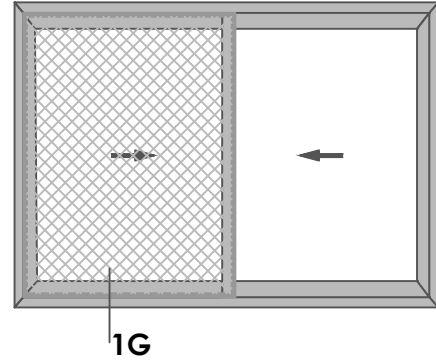
İÇ
INSIDE



7G
Detay-Detail

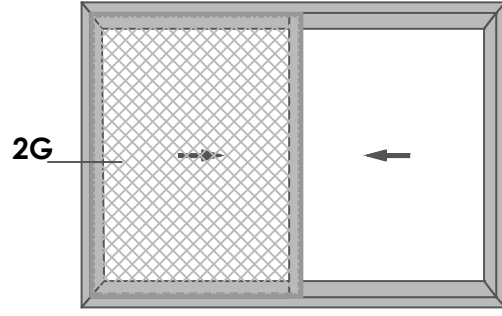


1G
Detay-Detail

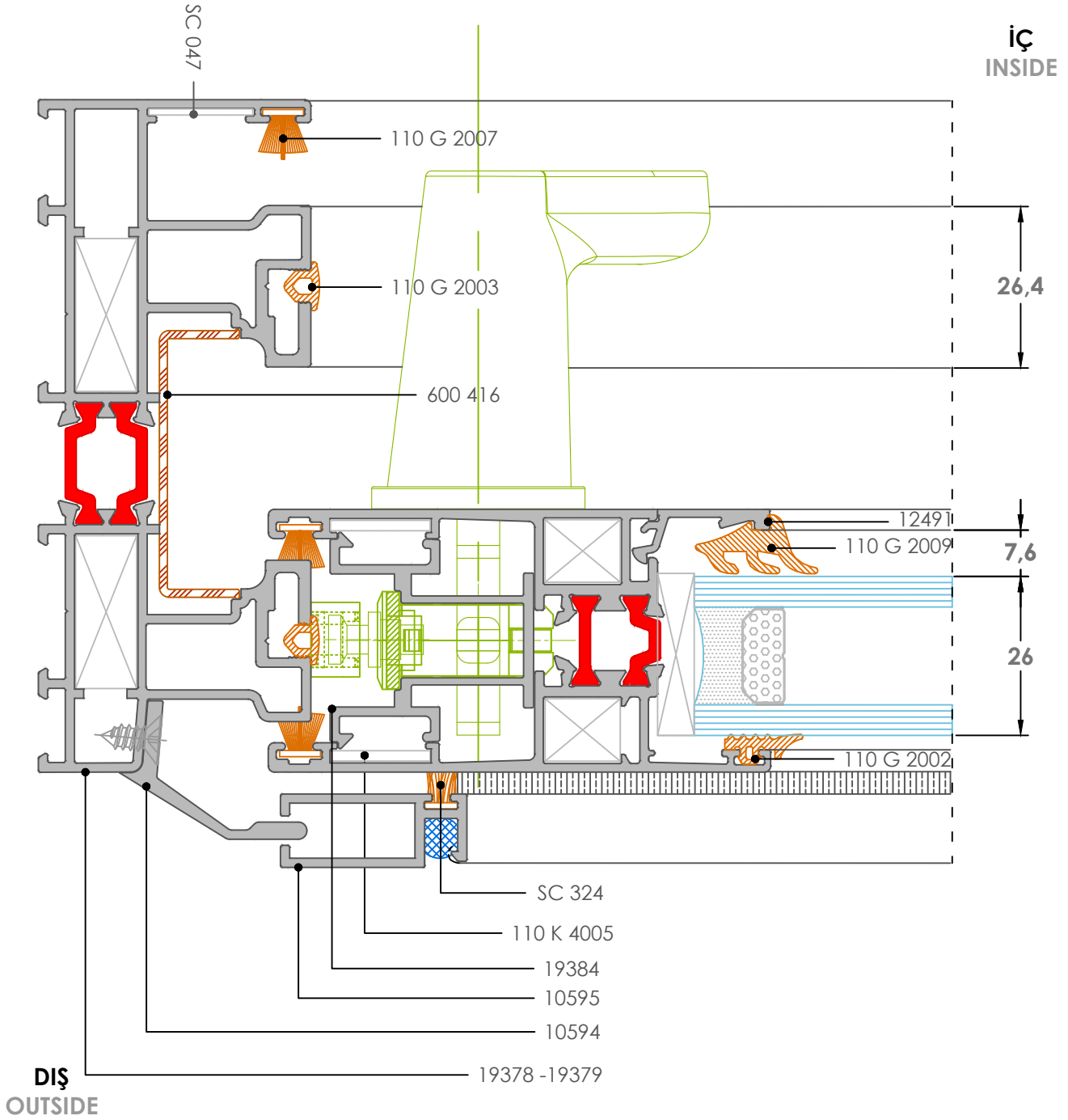


DIŞ
OUTSIDE

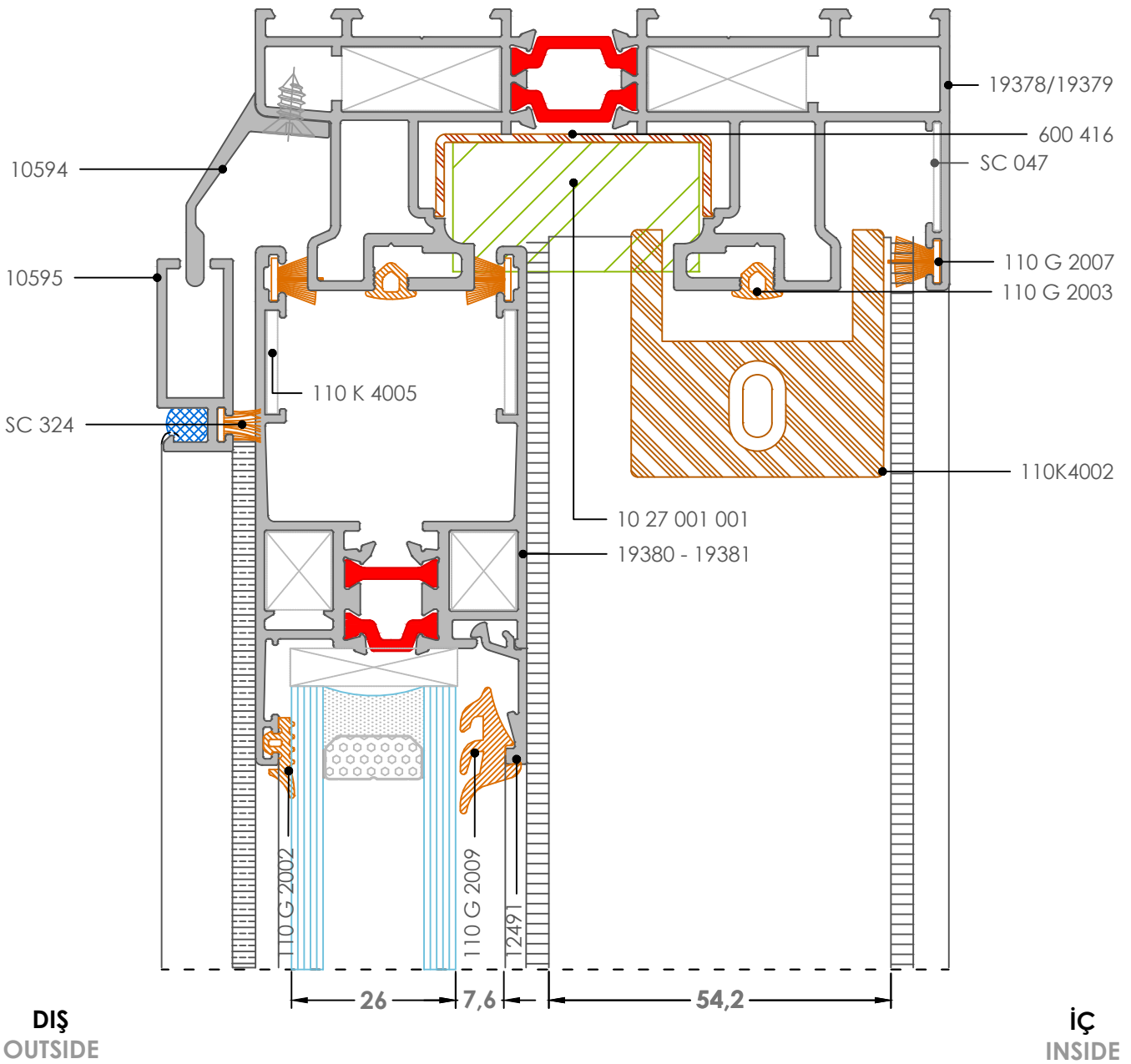
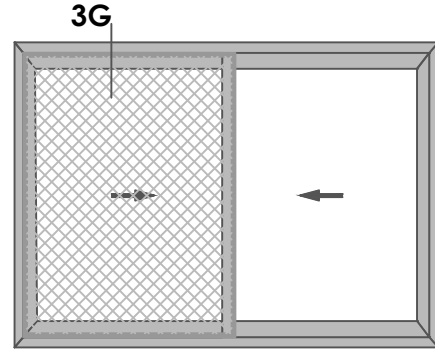
İÇ
INSIDE



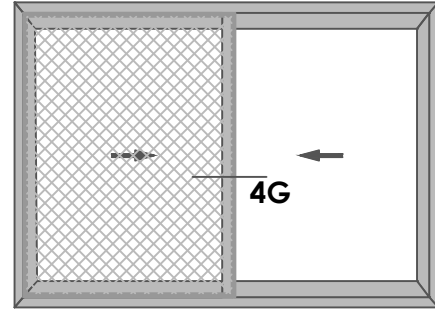
2G
Detay-Detail



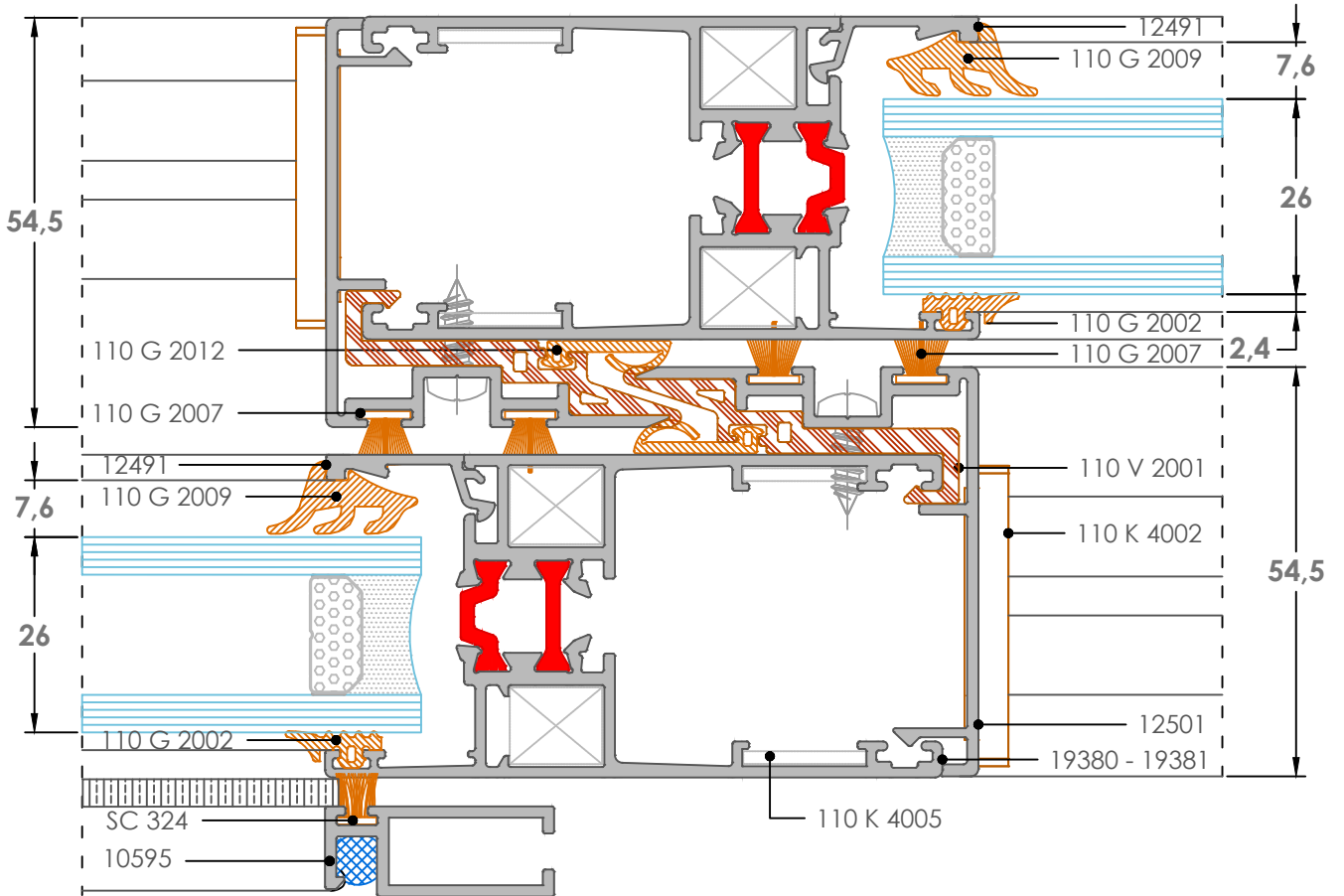
3G
Detay-Detail



4G
Detay-Detail

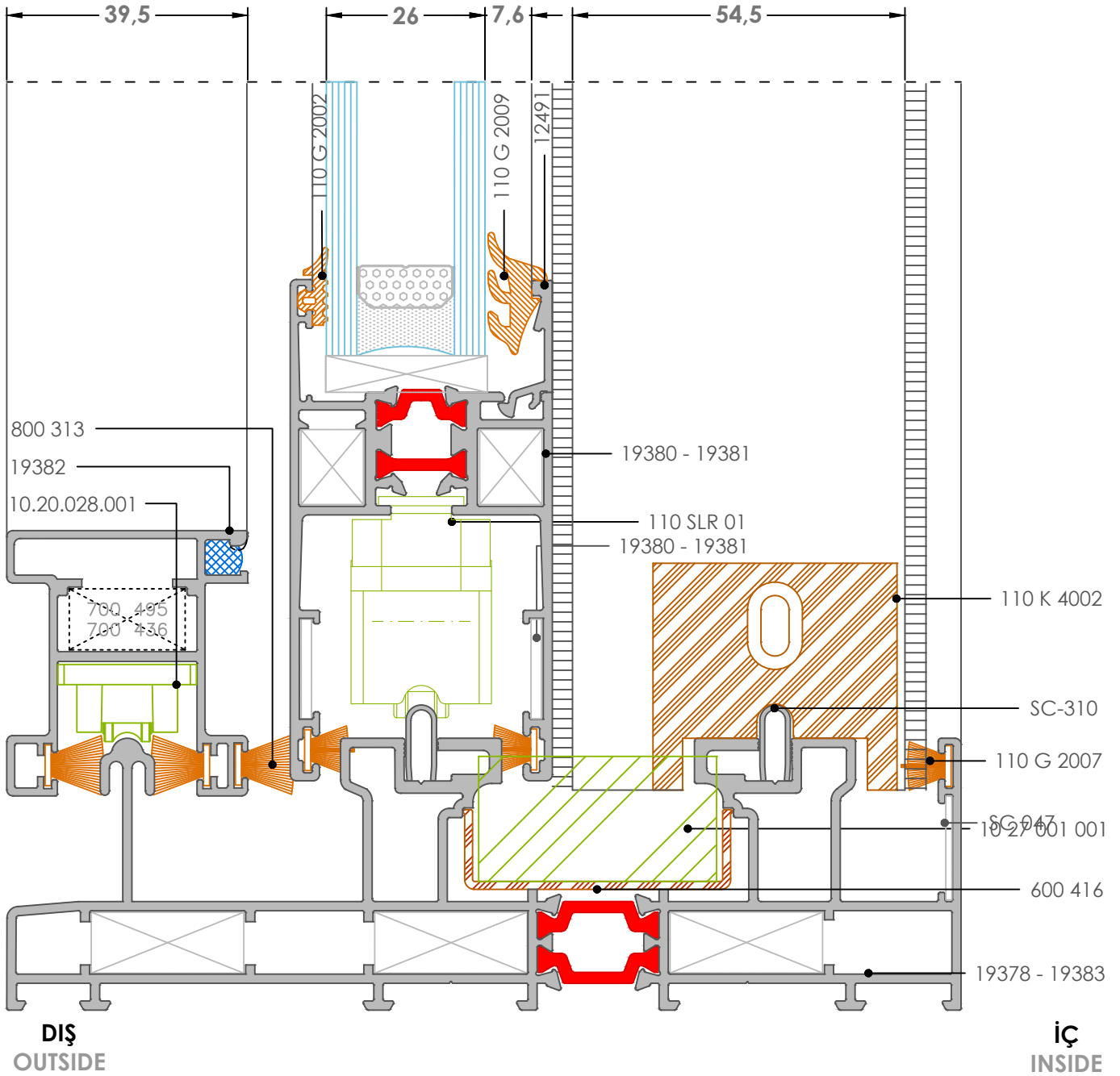
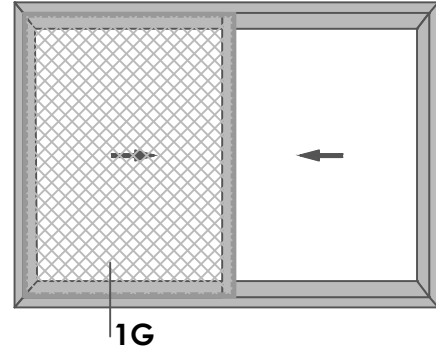


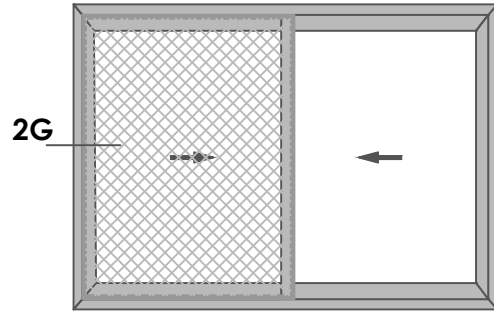
İÇ
INSIDE



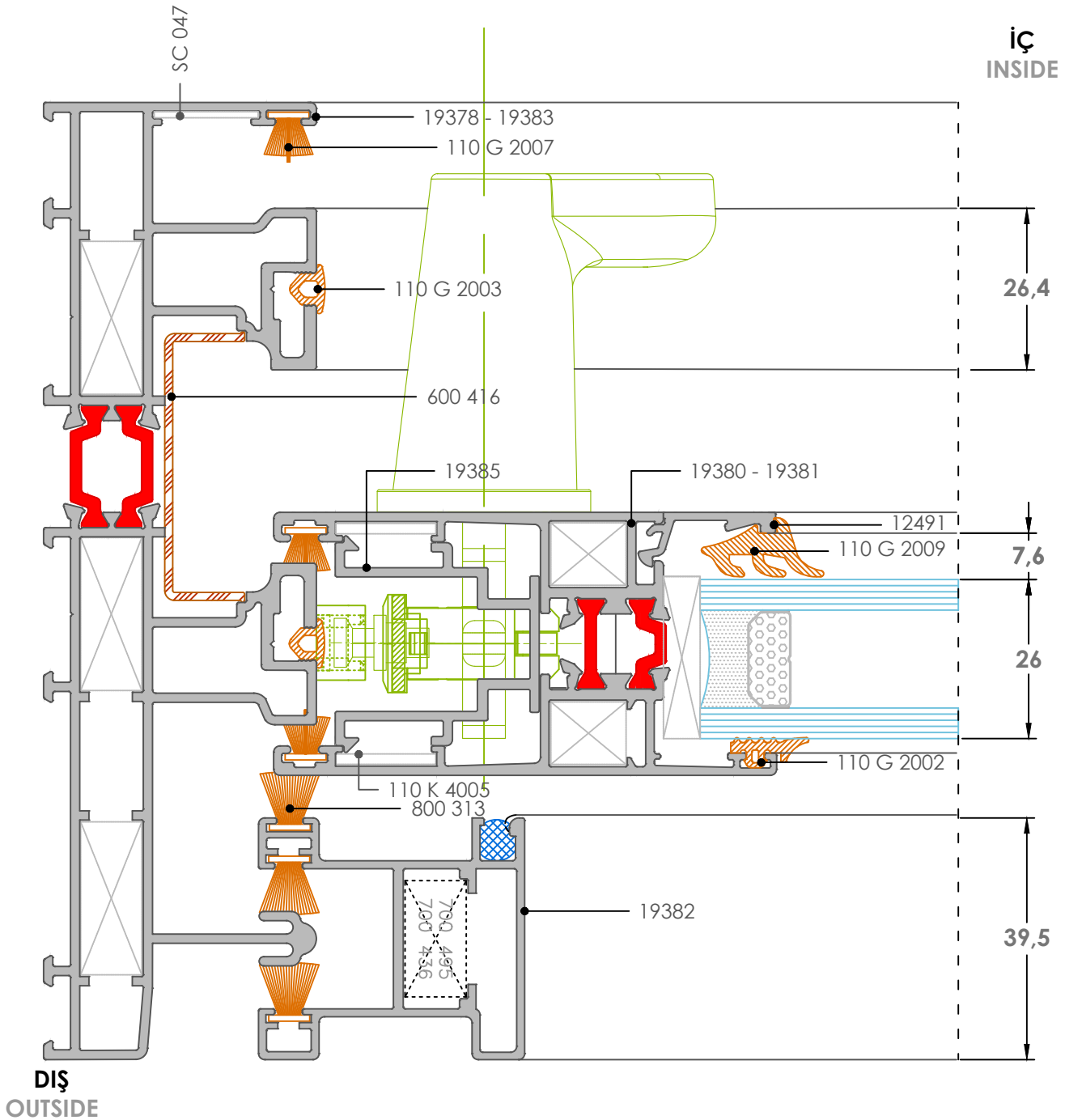
DIŞ
OUTSIDE

1G
Detay-Detail

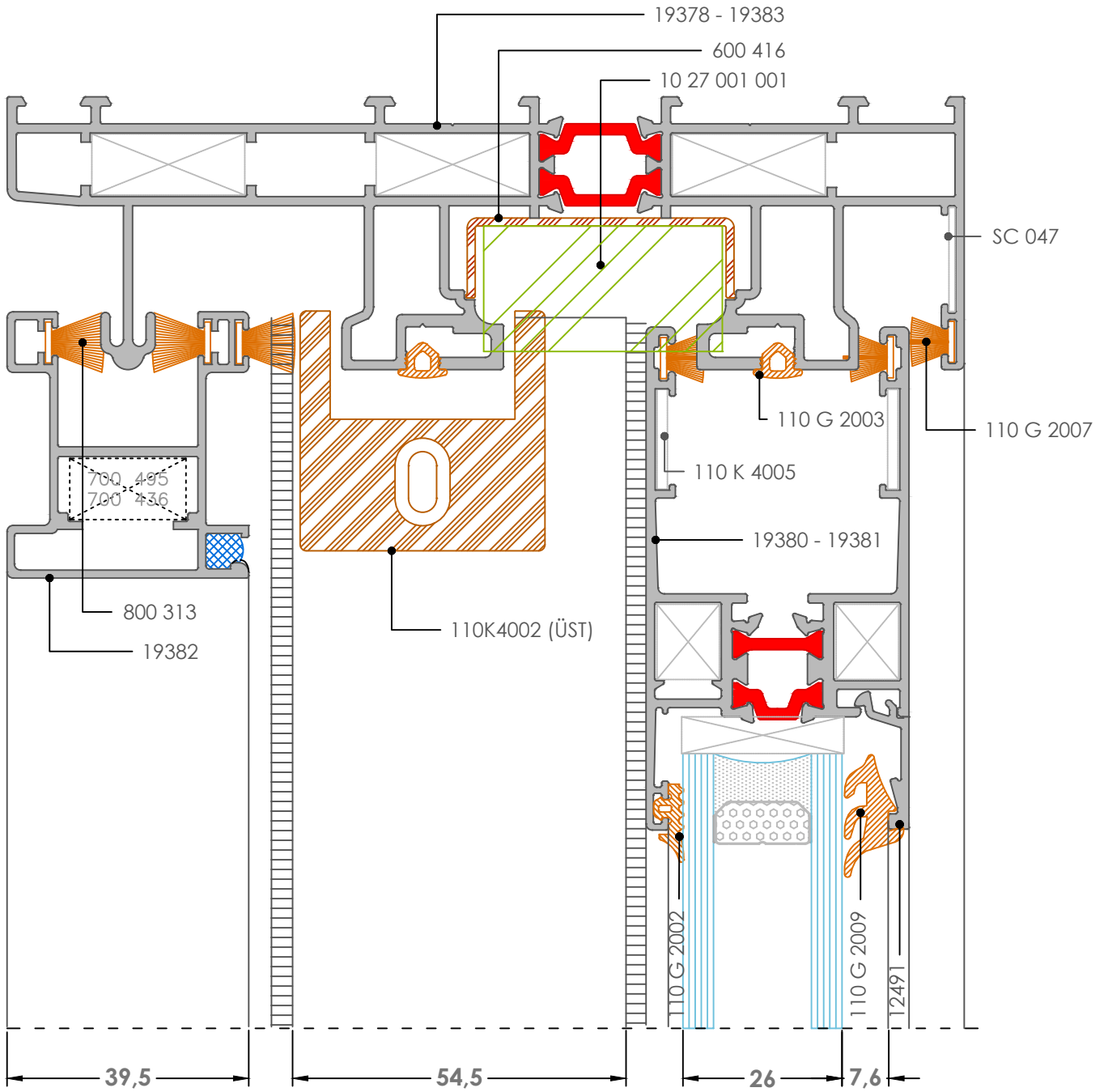
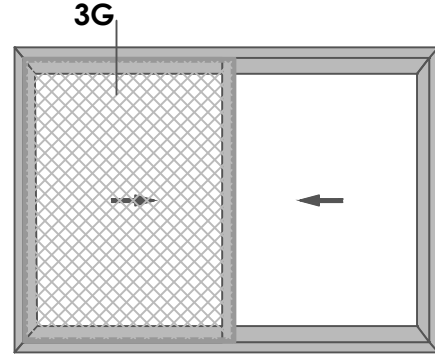




2G
Detay-Detail



3G
Detay-Detail

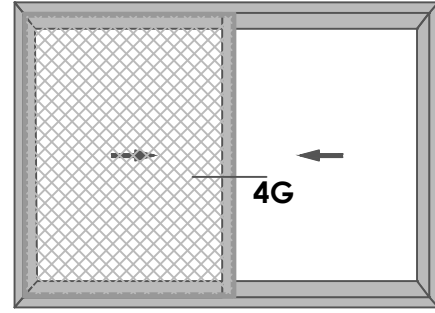


DIŞ
OUTSIDE

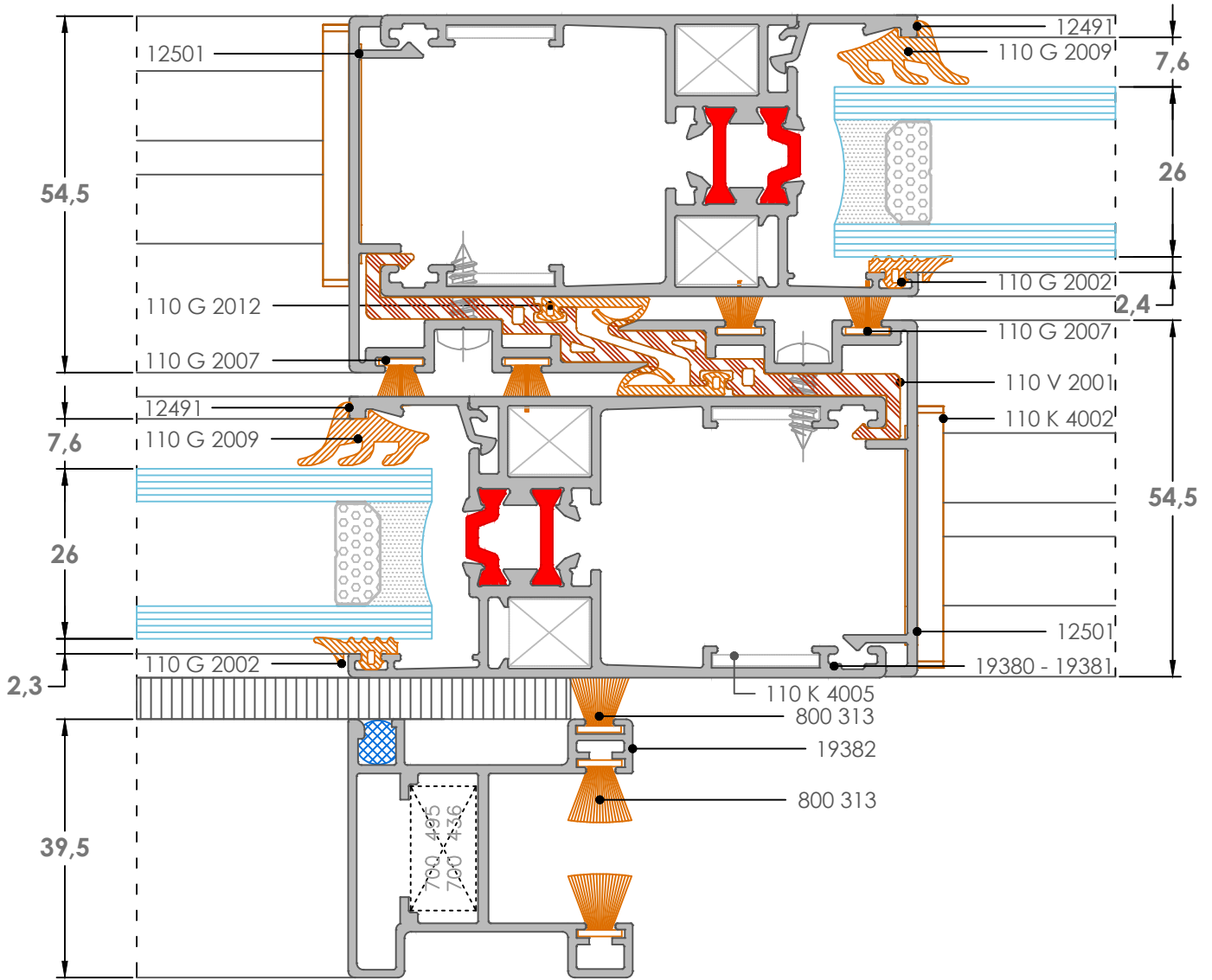
İÇ
INSIDE

Uyarı: Profil ağırlıklarımız teorik olup ; teslim anındaki tartımız geçerlidir. / Warning: The weights of profile is theoretical, weighting at the time of delivery are valid

4G
Detay-Detail

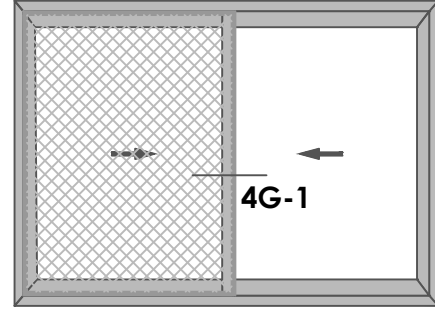


İÇ
INSIDE

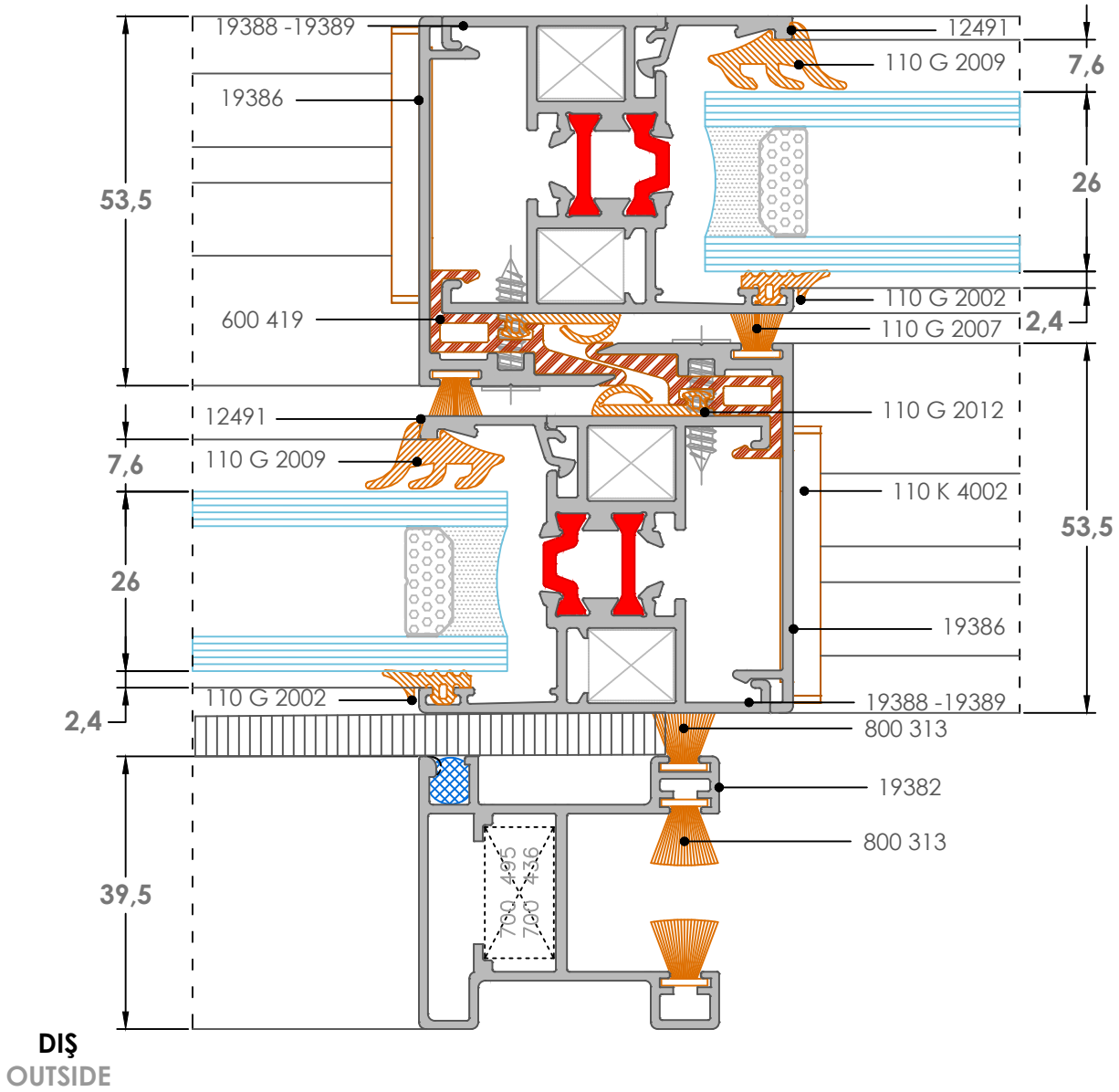


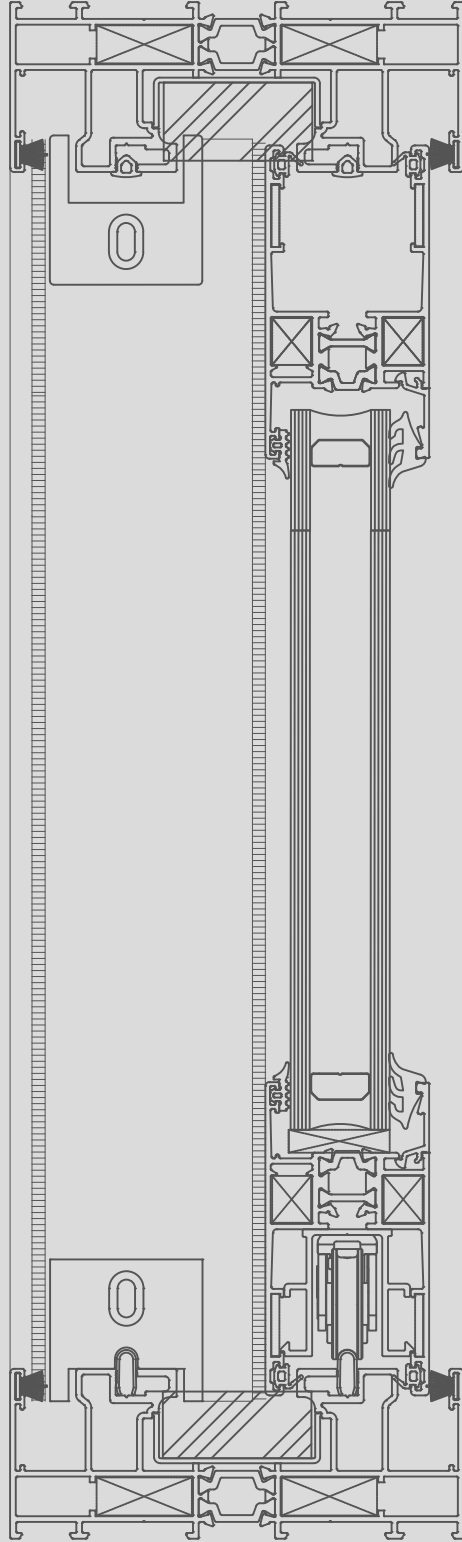
DIŞ
OUTSIDE

4G-1
Detay-Detail

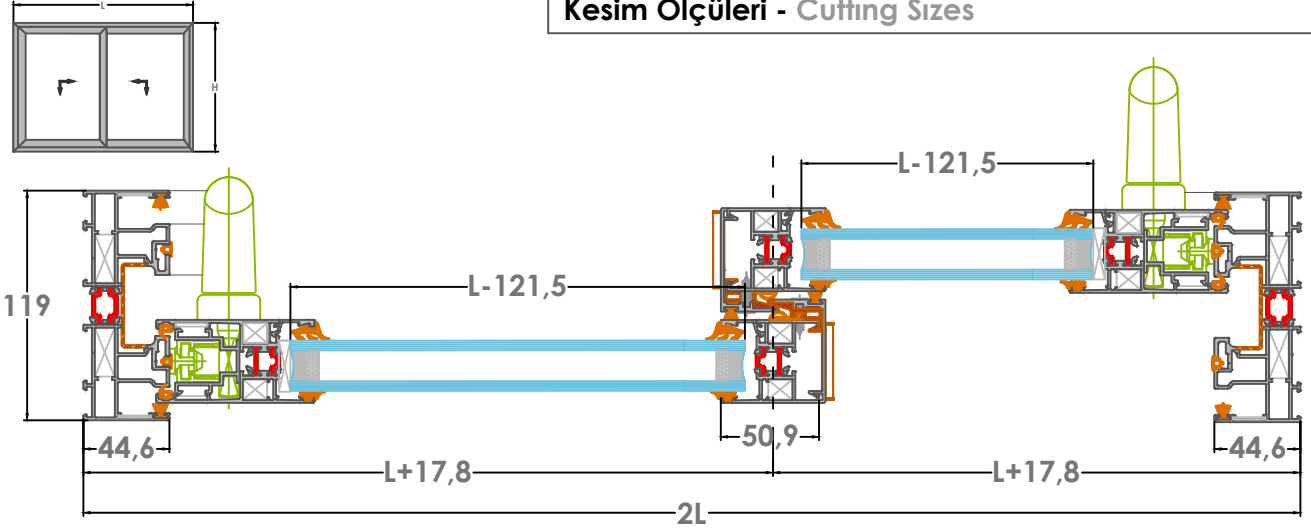


İÇ
INSIDE



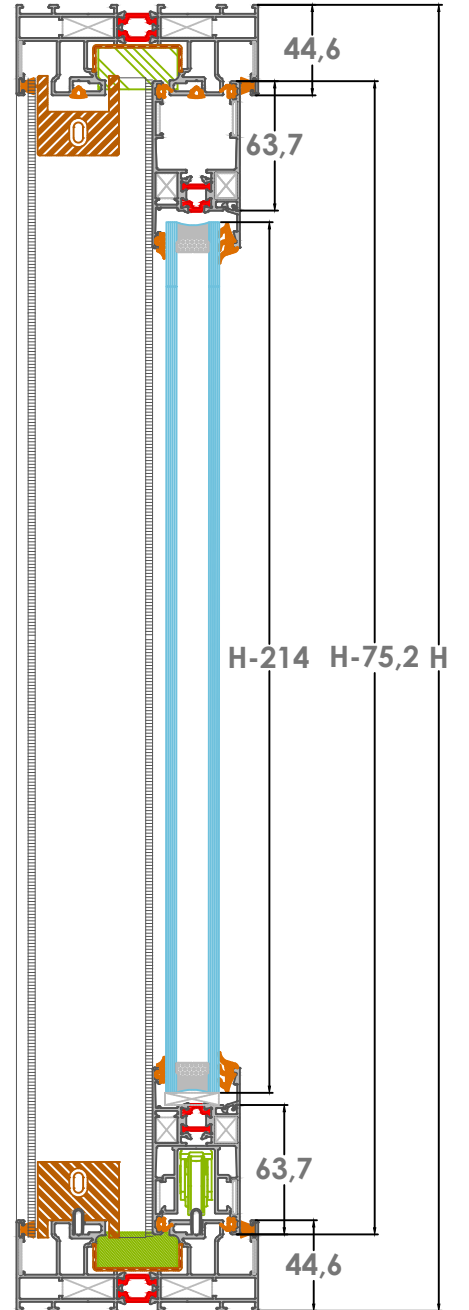


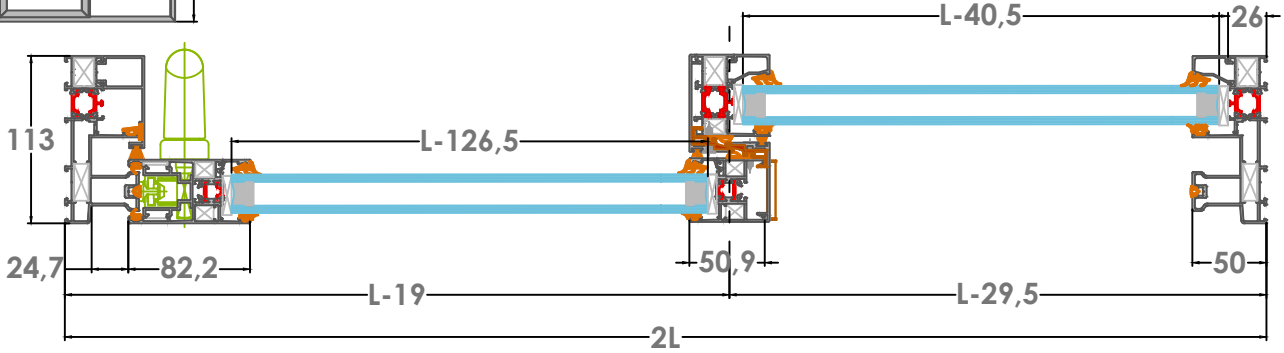
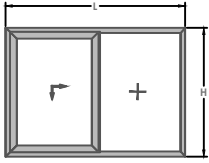
HSS110 SERİ İMALAT KESİM ÖLÇÜLERİ
HSS110 FABRICATION CUTTINGS SIZES



| PROFİLLER / PROFILES | | | | |
|----------------------|-------------|--|---------------------------|---------------------------|
| ADET UNIT | KOD CODE | TANIM DESCRIPTION | KESİM ÖLÇÜSÜ CUTTING SIZE | KESİM AÇISI CUTTING ANGLE |
| 2 | 19378/19378 | DÜŞEY KASA / VERTICAL FRAME | H | 45°/45° |
| 2 | 19378/19378 | YATAY KASA / HORIZONTAL FRAME | 2L | 45°/45° |
| 2 | 19380/19381 | DÜŞEY KANAT / VERTICAL VENT | H - 75,2 | 45°/45° |
| 4 | 19380/19381 | YATAY KANAT / HORIZONTAL VENT | L + 17,8 | 45°/45° |
| 2 | 19388/19389 | KENET PROFİLİ / INTERLOCK PROFILE | H - 136,8 | 45°/45° |
| 2 | 19386 | KENET KAPAK PROFİLİ / CLAMP CAP PROFILE | H - 75,2 | 90°/90° |
| 10 | 19385 | HBSB İSPANYOLET DESTEK PROFİLİ / HBSB CREMONA LOCKING DEVICE SUPPORT PROFILE | 200 MM | 90°/90° |
| 10 | 19387 | ARABA TAKIMI BESELEME PROFİLİ / ACCESSORIES SUPPORT PROFILE | 200 MM | 90°/90° |
| 4 | 12491 | CAM ÇİTASI / GLAZING BEAD PROFILE | L - 109,5 | 90°/90° |
| 4 | 12491 | CAM ÇİTASI / GLAZING BEAD PROFILE | H - 239,3 | 90°/90° |

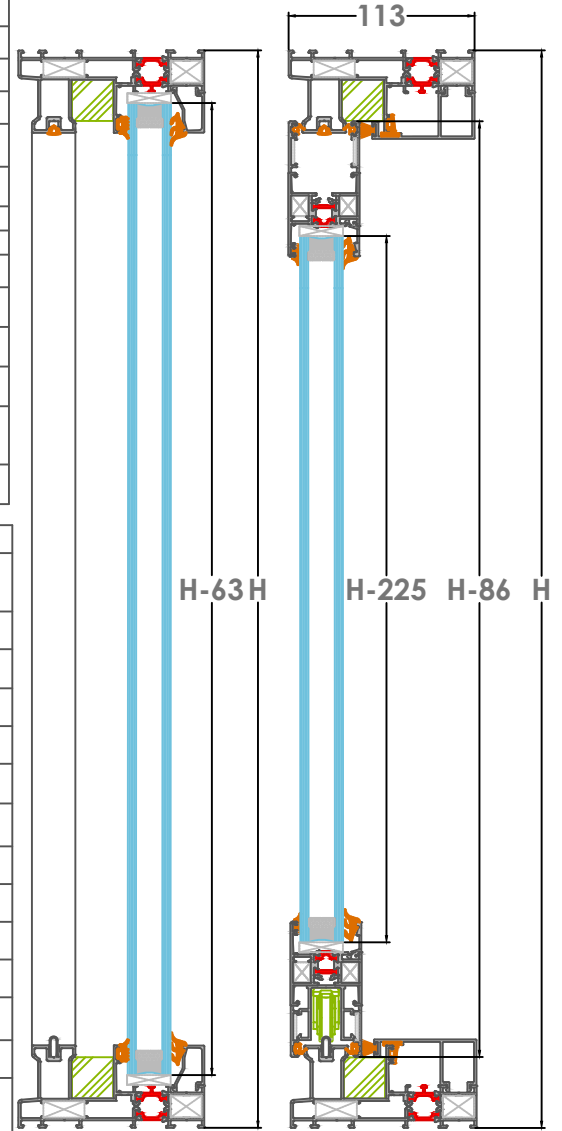
| AKSESUARLAR / ACCESSORIES | | | | |
|---------------------------|-----------------|---|---------------------------|--|
| ADET UNIT | KOD CODE | TANIM DESCRIPTION | KESİM ÖLÇÜSÜ CUTTING SIZE | |
| 2 | SC-310 | RAY PROFİLİ / RAIL PROFILE | 2L - 89,2 | |
| 2 | 600 419 | DAR PVC KENET PROFİLİ / PVC INTERLOCK FOR SLIM SASH | H - 75,2 | |
| 2 | 600 416 | KASA İÇİ U KANAL PROFİLİ / PVC U CHANNEL FOR FRAME | H-39,6 | |
| 2 | 600 416 | KASA İÇİ U KANAL PROFİLİ / PVC U CHANNEL FOR FRAME | 2L-39,6 | |
| 2 | 110 K 4002 | KENET YAN PROFİL KAPAĞI / SASH CLOSING PLUG | - | |
| - | 110 G 2013 | KANAT BİNİ FİTİLİ / SASH STEP GASKET | 4H + 8L | |
| - | 110 G 2002 | DIŞ CAM FİTİL 2.5 mm / OUTER GLAZING GASKET 2.5 mm | 4H + 4L | |
| - | 110 G 2009 | İÇ CAM FİTİL 7 mm / INNER GLAZING GASKET 7 mm | 4H + 4L | |
| - | 110 G 2012 | KENET BİNİ FİTİLİ / INTERLOCK GASKET | 2H | |
| - | 110 G 2007 | PERDELİ FIRÇA FİTİLİ / EXTENDED BRUSH GASKET | 6H+4L | |
| - | 110 G 2003 | KANAL KAPATMA FİTİLİ / CHANNEL CLOSING GASKET | 4H + 4L | |
| 1 | 10.26.012.001 | 2 Lİ VE 3 LÜ KASA İÇİN ÜST SIZDIRMAZLIK PARÇASI / TOP TIGHTNESS PLUG FOR DOUBLE-TRIPLE TRACK FRAME | - | |
| 1 | 10.26.013.001 | 2 Lİ VE 3 LÜ KASA İÇİN ALT SIZDIRMAZLIK SÜNGERİ / BOTTOM TIGHTNESS PLUG FOR DOUBLE-TRIPLE TRACK FRAME | - | |
| - | 700 496 (14133) | ALÜMİNYUM KÖŞE TAKOZU / 10 mm L: 25 mm ALUMINIUM CORNER CLEAT | - | |
| - | SC 951 (4514) | ALÜMİNYUM KÖŞE TAKOZU / 12,3 mm L:10,2 mm ALUMINIUM CORNER CLEAT | - | |
| - | SC 040 | ALÜMİNYUM KÖŞE ONBAŞI / ALUMINIUM CORNER CLEAT | - | |



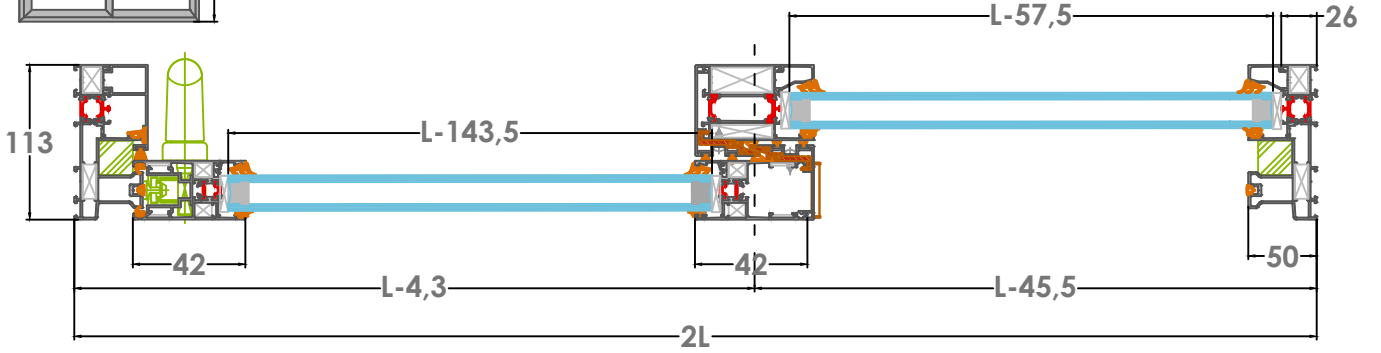
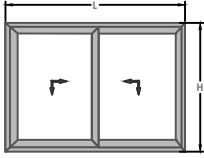


| PROFİLLER / PROFILES | | | | |
|----------------------|---------------|--|---------------------------|---------------------------|
| ADET UNIT | KOD CODE | TANIM DESCRIPTION | KESİM ÖLÇÜSÜ CUTTING SIZE | KESİM AÇISI CUTTING ANGLE |
| 2 | 9001/19442 | DÜŞEY KASA / VERTICAL FRAME | H | 45°/45° |
| 2 | 9001/19442 | YATAY KASA / HORIZONTAL FRAME | 2L | 45°/45° |
| 1 | 19380/19381 | DÜŞEY KANAT / VERTICAL VENT | H - 86 | 45°/45° |
| 2 | 19380/19381 | YATAY KANAT / HORIZONTAL VENT | L - 19 | 45°/45° |
| 2 | 9046 | SABİT CAM ÇİTASI / FIXED GLAZING BEAD | H - 100 | 90°/90° |
| 2 | 9046 | SABİT CAM ÇİTASI / FIXED GLAZING BEAD | L - 29,5 | 90°/90° |
| 2 | 12491 | CAM ÇİTASI / GLAZING BEAD | H - 250 | 90°/90° |
| 2 | 12491 | CAM ÇİTASI / GLAZING BEAD | L - 115,5 | 90°/90° |
| 1 | 19388 / 19389 | KENET PROFİLİ / INTERLOCK PROFILE | H - 149 | 45°/45° |
| 1 | 9001 / 19447 | DAR ORTA KAYIT PROFİLİ / SLIM MULLION PROFILE | H - 52 | 90°/90° |
| 1 | 19386 | KENET KAPAK PROFİLİ / INTERLOCK CAP PROFILE | H - 86 | 90°/90° |
| 1 | 19448 | KENET KAPAK PROFİLİ / INTERLOCK CAP PROFILE | H - 52 | 90°/90° |
| 10 | 19385 | HBSB İSPANYOLET DESTEK PROFİLİ / HBSB CREMONE LOCKING DEVICE SUPPORT PROFILE | 200 MM | 90°/90° |
| 10 | 19387 | ARABA TAKIMI BESEME PROFİLİ / ACCESSORIES SUPPORT PROFILE | 200 MM | 90°/90° |

| AKSESUARLAR / ACCESSORIES | | | |
|---------------------------|-----------------|---|---------------------------|
| ADET UNIT | KOD CODE | TANIM DESCRIPTION | KESİM ÖLÇÜSÜ CUTTING SIZE |
| 1 | SC-310 | RAY PROFİLİ / RAIL PROFILE | 2L - 100 |
| 2 | 600 419 | DAR PVC KENET PROFİLİ / PVC INTERLOCK FOR SLIM SASH | H - 86 |
| 1 | 110 K 4002 | KENET YAN PROFİL KAPAĞI / SASH CLOSING PLUG | - |
| - | 110 G 2013 | KANAT BİNİ FİTİLİ / SASH STEP GASKET | 2H + 4L |
| - | 110 G 2002 | DIŞ CAM FİTİL 2.5 mm / OUTER GLAZING GASKET 2.5 mm | 2H + 2L |
| - | 110 G 2009 | İÇ CAM FİTİL 7 mm / INNER GLAZING GASKET 7 mm | 4H + 4L |
| - | 110 G 2012 | KENET BİNİ FİTİLİ / INTERLOCK GASKET | 2H |
| - | 110 G 2007 | PERDELİ FIRÇA FİTİLİ / EXTENDED BRUSH GASKET | 2H |
| - | 800 313 | PERDELİ FIRÇA FİTİLİ / EXTENDED BRUSH GASKET | 2H + L |
| - | SC103-1 | DIŞ CAM FİTİLİ / OUTER GLAZING GASKET | 2H + 2L |
| - | 110 G 2011 | TEK RAYLI KASA YALITIM FİTİLİ / SINGLE TRACK RAIL FRAME INSULATING GAS | 2H + L |
| - | 110 G 2003 | KANAL KAPATMA FİTİLİ / CHANNEL CLOSING GASKET | 2H + 2L |
| 1 | 10.26.093.001 | 2 Lİ VE 3 LÜ KASA İÇİN ÜST SIZDIRMAZLIK PARÇASI / TOP TIGHTNESS PLUG FOR DOUBLE-TRIPLE TRACK FRAME | - |
| 1 | 10.26.092.001 | 2 Lİ VE 3 LÜ KASA İÇİN ALT SIZDIRMAZLIK SÜNGERİ / BOTTOM TIGHTNESS PLUG FOR DOUBLE-TRIPLE TRACK FRAME | - |
| - | 700 496 (14133) | ALÜMİNYUM KÖŞE TAKOZU / 10 mm L: 25 mm ALUMINIUM CORNER CLEAT | - |
| - | SC 951 (4514) | ALÜMİNYUM KÖŞE TAKOZU / 12,3 mm L:10,2 mm ALUMINIUM CORNER CLEAT | - |
| - | SC 040 | ALÜMİNYUM KÖŞE ONBAŞI / ALUMINIUM CORNER CLEAT | - |

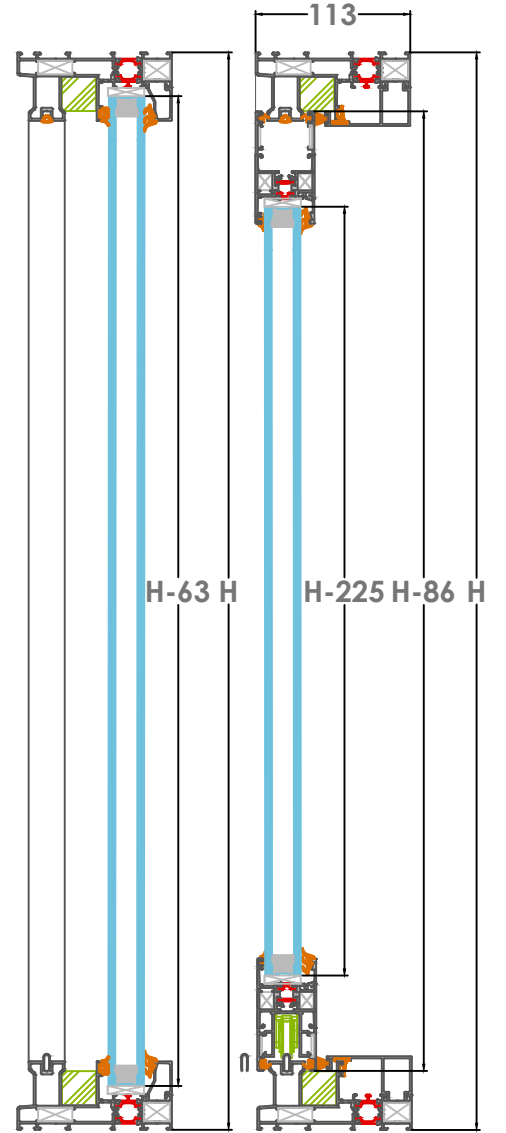


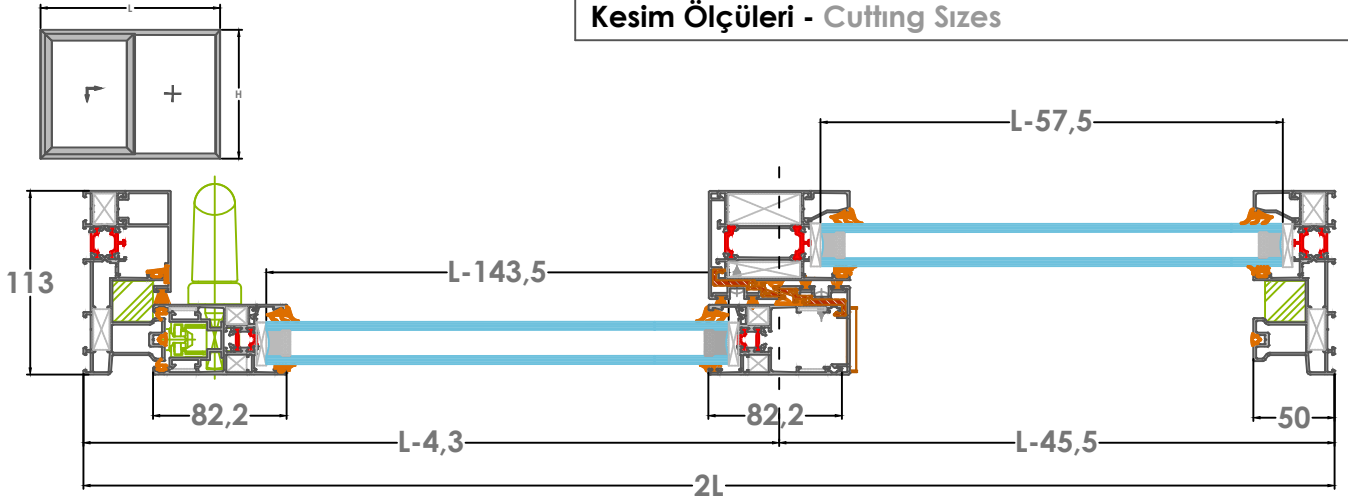
Uyarı: Profil ağırlıklarımız teorik olup ; teslim anındaki tartımız geçerlidir. / Warning: The weights of profile is theoretical, weighting at the time of delivery are valid



| PROFİLLER / PROFILES | | | | |
|----------------------|-------------|--|---------------------------|---------------------------|
| ADET UNIT | KOD CODE | TANIM DESCRIPTION | KESİM ÖLÇÜSÜ CUTTING SIZE | KESİM AÇISI CUTTING ANGLE |
| 2 | 19378/19378 | DÜŞEY KASA / VERTICAL FRAME | H | 45°/45° |
| 2 | 19378/19378 | YATAY KASA / HORIZONTAL FRAME | 2L | 45°/45° |
| 2 | 19380/19381 | DÜŞEY KANAT / VERTICAL VENT | H - 75,2 | 45°/45° |
| 4 | 19380/19381 | YATAY KANAT / HORIZONTAL VENT | L + 1 | 45°/45° |
| 2 | 19380/19381 | KENET PROFİLİ / INTERLOCK PROFILE | H - 75,2 | 45°/45° |
| 2 | 12501 | KENET KAPAK PROFİLİ / CLAMP CAP PROFILE | H - 75,2 | 90°/90° |
| 10 | 19385 | HBSB İSPANYOLET DESTEK PROFİLİ / HBSB CREMONE LOCKING DEVICE SUPPORT PROFILE | 200 MM | 90°/90° |
| 10 | 19387 | ARABA TAKIMI BESLEME PROFİLİ / ACCESSORIES SUPPORT PROFILE | 200 MM | 90°/90° |
| 4 | 12491 | CAM ÇİTASI / GLAZING BEAD PROFILE | L - 109,5 | 90°/90° |
| 4 | 12491 | CAM ÇİTASI / GLAZING BEAD PROFILE | H - 239,3 | 90°/90° |

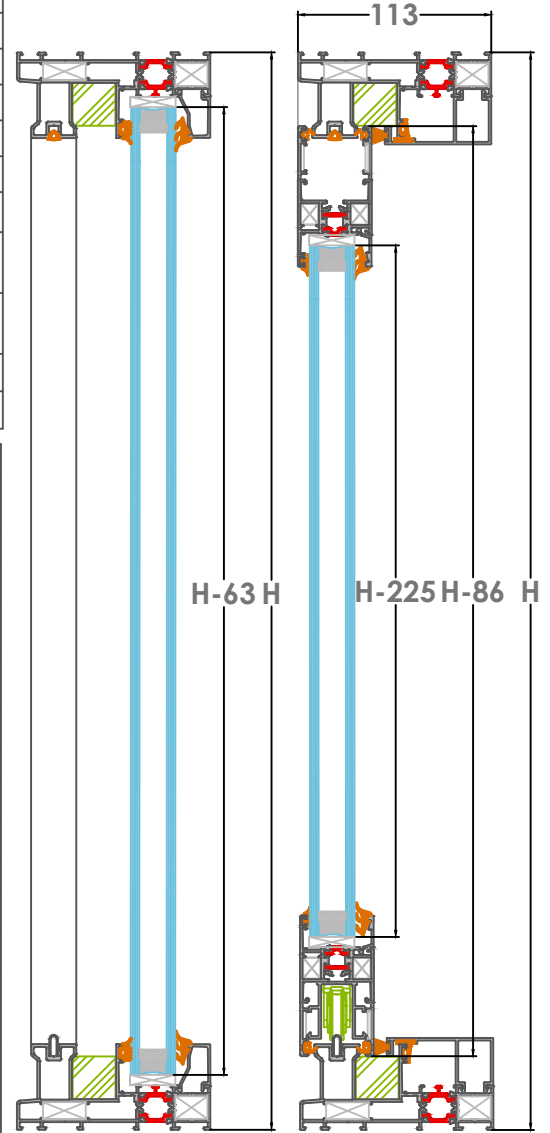
| AKSESUARLAR / ACCESSORIES | | | |
|---------------------------|-----------------|---|---------------------------|
| ADET UNIT | KOD CODE | TANIM DESCRIPTION | KESİM ÖLÇÜSÜ CUTTING SIZE |
| 2 | SC-310 | RAY PROFİLİ / RAIL PROFILE | 2L - 89,2 |
| 2 | 110 V 2001 | PVC KENET PROFİLİ / PVC INTERLOCK FOR SLIM SASH | H - 75,2 |
| 2 | 600 416 | KASA İÇİ U KANAL PROFİLİ / PVC U CHANNEL FOR FRAME | H-39,6 |
| 2 | 600 416 | KASA İÇİ U KANAL PROFİLİ / PVC U CHANNEL FOR FRAME | 2L-39,6 |
| 2 | 110 K 4002 | KENET YAN PROFİL KAPAĞI / SASH CLOSING PLUG | - |
| - | 110 G 2013 | KANAT BİNİ FİTİLİ / SASH STEP GASKET | 4H + 8L |
| - | 110 G 2002 | DIŞ CAM FİTİL 2.5 mm / OUTER GLAZING GASKET 2.5 mm | 4H + 4L |
| - | 110 G 2009 | İÇ CAM FİTİL 7 mm / INNER GLAZING GASKET 7 mm | 4H + 4L |
| - | 110 G 2012 | KENET BİNİ FİTİL / INTERLOCK GASKET | 2H |
| - | 110 G 2007 | PERDELİ FIRÇA FİTİL / EXTENDED BRUSH GASKET | 8H+4L |
| - | 110 G 2003 | KANAL KAPATMA FİTİL / CHANNEL CLOSING GASKET | 4H |
| 1 | 10.26.012.001 | 2 Lİ VE 3 LÜ KASA İÇİN ÜST SIZDIRMAZLIK PARÇASI / TOP TIGHTNESS PLUG FOR DOUBLE-TRIPLE TRACK FRAME | - |
| 1 | 10.26.013.001 | 2 Lİ VE 3 LÜ KASA İÇİN ALT SIZDIRMAZLIK SÜNGERİ / BOTTOM TIGHTNESS PLUG FOR DOUBLE-TRIPLE TRACK FRAME | - |
| - | 700 496 (14133) | ALÜMİNYUM KÖŞE TAKOZU / 10 mm L: 25 mm ALUMINIUM CORNER CLEAT | - |
| - | SC 951 (4514) | ALÜMİNYUM KÖŞE TAKOZU / 12,3 mm L:10,2 mm ALUMINIUM CORNER CLEAT | - |
| - | SC 040 | ALÜMİNYUM KÖŞE ONBAŞI / ALUMINIUM CORNER CLEAT | - |

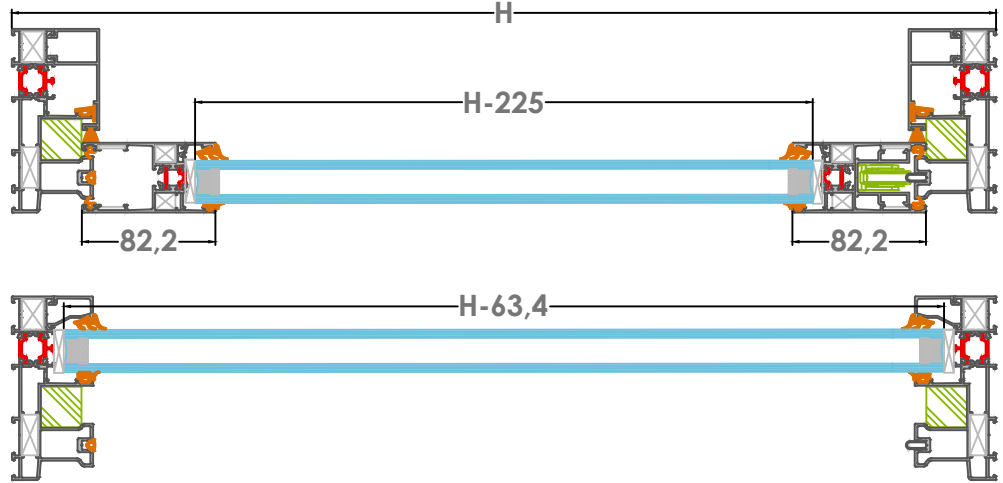
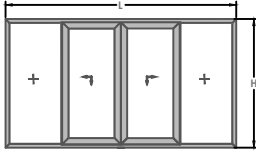




| PROFİLLER / PROFILES | | | | |
|----------------------|-------------|--|---------------------------|---------------------------|
| ADET UNIT | KOD CODE | TANIM DESCRIPTION | KESİM ÖLÇÜSÜ CUTTING SIZE | KESİM AÇISI CUTTING ANGLE |
| 2 | 19378/19378 | DÜŞEY KASA / VERTICAL FRAME | H | 45°/45° |
| 2 | 19378/19378 | YATAY KASA / HORIZONTAL FRAME | 2L | 45°/45° |
| 2 | 19380/19381 | DÜŞEY KANAT / VERTICAL VENT | H - 75,2 | 45°/45° |
| 4 | 19380/19381 | YATAY KANAT / HORIZONTAL VENT | L + 17,8 | 45°/45° |
| 2 | 19388/19389 | KENET PROFİLİ / INTERLOCK PROFILE | H - 136,8 | 45°/45° |
| 2 | 19386 | KENET KAPAK PROFİLİ / CLAMP CAP PROFILE | H - 75,2 | 90°/90° |
| 10 | 19385 | HBSB İSPANYOLET DESTEK PROFİLİ / HBSB CREMONE LOCKING DEVICE SUPPORT PROFILE | 200 MM | 90°/90° |
| 10 | 19387 | ARABA TAKIMI BESLEME PROFİLİ / ACCESSORIES SUPPORT PROFILE | 200 MM | 90°/90° |
| 4 | 12491 | CAM ÇITASI / GLAZING BEAD PROFILE | L - 109,5 | 90°/90° |
| 4 | 12491 | CAM ÇITASI / GLAZING BEAD PROFILE | H - 239,3 | 90°/90° |

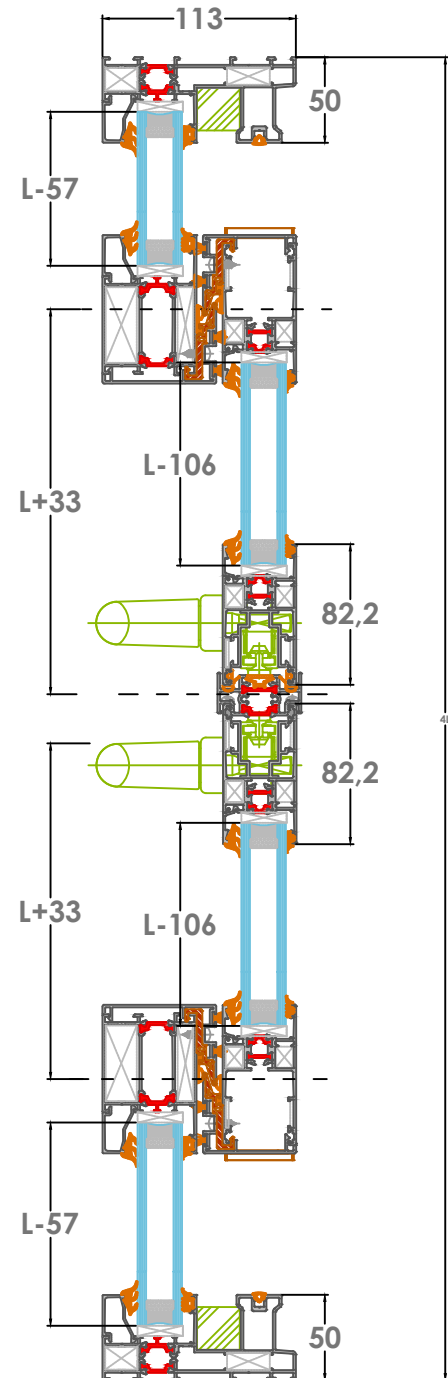
| AKSESUARLAR / ACCESSORIES | | | | |
|---------------------------|-----------------|---|---------------------------|--|
| ADET UNIT | KOD CODE | TANIM DESCRIPTION | KESİM ÖLÇÜSÜ CUTTING SIZE | |
| 2 | SC-310 | RAY PROFİLİ / RAIL PROFILE | 2L - 89,2 | |
| 2 | 600 419 | DAR PVC KENET PROFİLİ / PVC INTERLOCK FOR SLIM SASH | H - 75,2 | |
| 2 | 600 416 | KASA İÇİ U KANAL PROFİLİ / PVC U CHANNEL FOR FRAME | H-39,6 | |
| 2 | 600 416 | KASA İÇİ U KANAL PROFİLİ / PVC U CHANNEL FOR FRAME | 2L-39,6 | |
| 2 | 110 K 4002 | KENET YAN PROFİL KAPAĞI / SASH CLOSING PLUG | - | |
| - | 110 G 2013 | KANAT BİNİ FİTİLİ / SASH STEP GASKET | 4H + 8L | |
| - | 110 G 2002 | DIŞ CAM FİTİL 2.5 mm / OUTER GLAZING GASKET 2.5 mm | 4H + 4L | |
| - | 110 G 2009 | İÇ CAM FİTİL 7 mm / INNER GLAZING GASKET 7 mm | 4H + 4L | |
| - | 110 G 2012 | KENET BİNİ FİTİLİ / INTERLOCK GASKET | 2H | |
| - | 110 G 2007 | PERDELİ FIRÇA FİTİLİ / EXTENDED BRUSH GASKET | 6H+4L | |
| - | 110 G 2003 | KANAL KAPATMA FİTİLİ / CHANNEL CLOSING GASKET | 4H + 4L | |
| 1 | 10.26.012.001 | 2 Lİ VE 3 LÜ KASA İÇİN ÜST SIZDIRMAZLIK PARÇASI / TOP TIGHTNESS PLUG FOR DOUBLE-TRIPLE TRACK FRAME | - | |
| 1 | 10.26.013.001 | 2 Lİ VE 3 LÜ KASA İÇİN ALT SIZDIRMAZLIK SÜNGERİ / BOTTOM TIGHTNESS PLUG FOR DOUBLE-TRIPLE TRACK FRAME | - | |
| - | 700 496 (14133) | ALÜMİNYUM KÖŞE TAKOZU / 10 mm L: 25 mm ALUMINIUM CORNER CLEAT | - | |
| - | SC 951 (4514) | ALÜMİNYUM KÖŞE TAKOZU / 12,3 mm L:10,2 mm ALUMINIUM CORNER CLEAT | - | |
| - | SC 040 | ALÜMİNYUM KÖŞE ONBAŞI / ALUMINIUM CORNER CLEAT | - | |



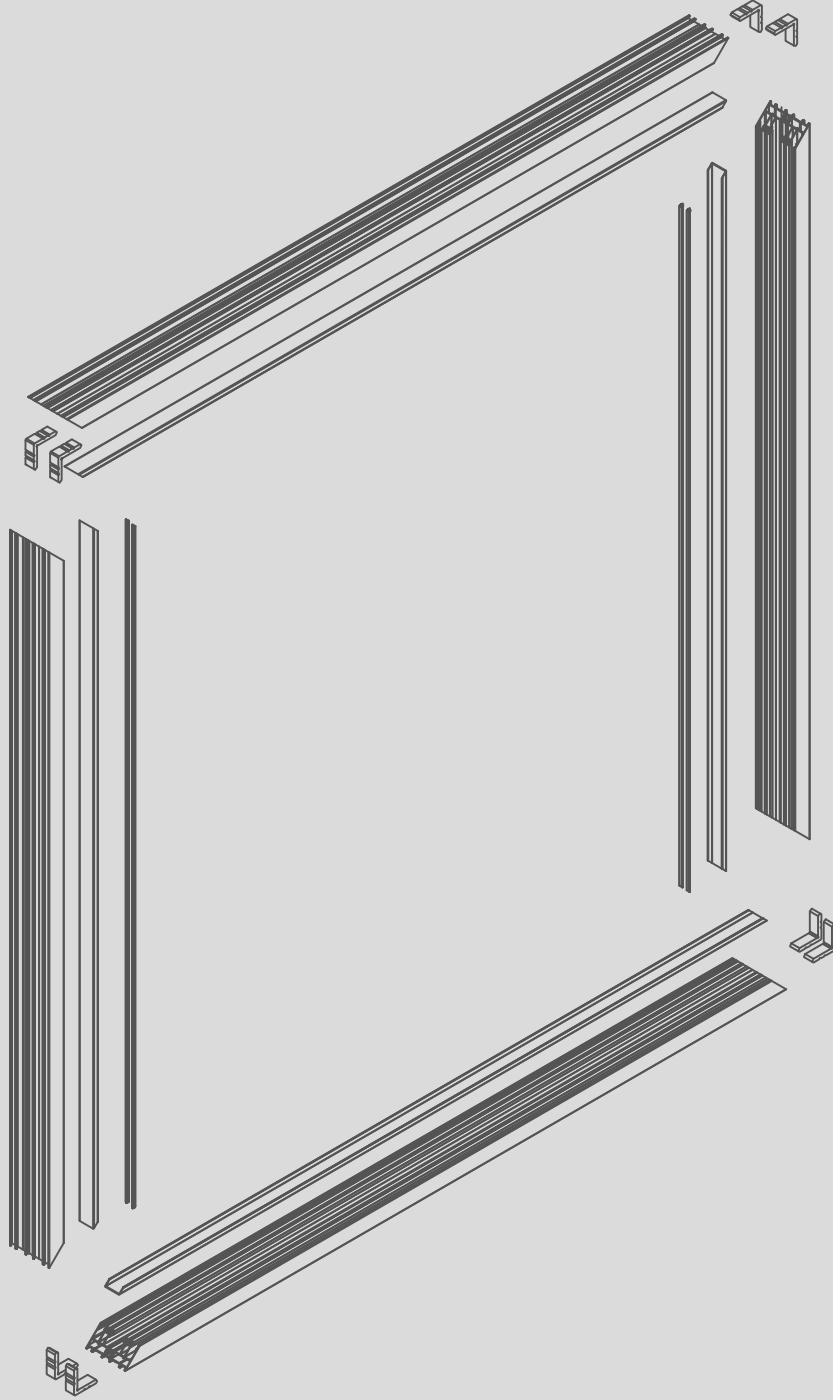


| PROFİLLER / PROFILES | | | | |
|----------------------|---------------|--|---------------------------|---------------------------|
| ADET UNIT | KOD CODE | TANIM DESCRIPTION | KESİM ÖLÇÜSÜ CUTTING SIZE | KESİM AÇISI CUTTING ANGLE |
| 2 | 9001/19442 | DÜŞEY KASA / VERTICAL FRAME | H | 45°/45° |
| 2 | 9001/19442 | YATAY KASA / HORIZONTAL FRAME | 4L | 45°/45° |
| 4 | 19380/19381 | DÜŞEY KANAT / VERTICAL VENT | H - 86 | 45°/45° |
| 4 | 19380/19381 | YATAY KANAT / HORIZONTAL VENT | L + 33 | 45°/45° |
| 2 | 9046 | SABİT CAM ÇITASI / FIXED GLAZING BEAD | H - 100 | 90°/90° |
| 4 | 9046 | SABİT CAM ÇITASI / FIXED GLAZING BEAD | L - 45 | 90°/90° |
| 4 | 12491 | CAM ÇITASI / GLAZING BEAD | H - 250 | 90°/90° |
| 4 | 12491 | CAM ÇITASI / GLAZING BEAD | L - 94,3 | 90°/90° |
| 2 | 19444 / 19445 | KENET PROFİLİ / INTERLOCK PROFILE | H - 52 | 45°/45° |
| 2 | 12501 | KENET KAPAK PROFİLİ / INTERLOCK CAP PROFILE | H - 86 | 90°/90° |
| 2 | 19446 | KENET KAPAK PROFİLİ / INTERLOCK CAP PROFILE | H - 86 | 90°/90° |
| 10 | 19385 | HBSB İSPANYOLET DESTEK PROFİLİ / HBSB CREMONE LOCKING DEVICE SUPPORT PROFILE | 200 MM | 90°/90° |
| 10 | 19387 | ARABA TAKIMI BESLEME PROFİLİ / ACCESSORIES SUPPORT PROFILE | 200 MM | 90°/90° |
| 1 | 13417 | DÖRT KANAT ADAPTÖR PROFİLİ / FOUR SASH ADAPTÖR PROFILE | H - 86 | 90°/90° |

| AKSESUARLAR / ACCESSORIES | | | |
|---------------------------|-----------------|---|---------------------------|
| ADET UNIT | KOD CODE | TANIM DESCRIPTION | KESİM ÖLÇÜSÜ CUTTING SIZE |
| 1 | SC-310 | RAY PROFİLİ / RAIL PROFILE | 4L - 100 |
| 2 | 110 V 2001 | PVC KENET PROFİLİ / PVC INTERLOCK FOR SLIM SASH | H - 86 |
| 2 | 110 K 4002 | KENET YAN PROFİL KAPAĞI / SASH CLOSING PLUG | - |
| - | 110 G 2013 | KANAT BİNİ FİTİLİ / SASH STEP GASKET | 4H |
| - | 110 G 2002 | DIŞ CAM FİTİL 2.5 mm / OUTER GLAZING GASKET 2.5 mm | 4H + 2L |
| - | 110 G 2009 | İÇ CAM FİTİL 7 mm / INNER GLAZING GASKET 7 mm | 8H + 4L |
| - | 110 G 2012 | KENET BİNİ FİTİL / INTERLOCK GASKET | 4H |
| - | 110 G 2007 | PERDELİ FIRÇA FİTİL / EXTENDED BRUSH GASKET | 8H |
| - | 800 313 | PERDELİ FIRÇA FİTİL / EXTENDED BRUSH GASKET | 2L |
| - | SC103-1 | DIŞ CAM FİTİL / OUTER GLAZING GASKET | 4H + 4L |
| - | 110 G 2011 | TEK RAYLI KASA YALITIM FİTİLİ / SINGLE TRACK RAIL FRAME INSULATING GAS | 4L |
| - | 110 G 2003 | KANAL KAPATMA FİTİL / CHANNEL CLOSING GASKET | 2H + 2L |
| - | 800 222 | ADAPTÖR KANAL KAPATMA FİTİLİ / CHANNEL CLOSING GASKET | 2H |
| - | 800 223 | ADAPTÖR KANAL KAPATMA FİTİLİ 3.2 mm / CHANNEL CLOSING EPDM 3.2 mm | H |
| 1 | 10.26.093.001 | 2 Lİ VE 3 LÜ KASA İÇİN ÜST SIZDIRMAZLIK PARÇASI / TOP TIGHTNESS PLUG FOR DOUBLE-TRIPLE TRACK FRAME | - |
| 1 | 10.26.092.001 | 2 Lİ VE 3 LÜ KASA İÇİN ALT SIZDIRMAZLIK SÜNGERİ / BOTTOM TIGHTNESS PLUG FOR DOUBLE-TRIPLE TRACK FRAME | - |
| - | 700 496 (14133) | ALÜMİNYUM KÖŞE TAKOZU / 10 mm L: 25 mm ALUMINIUM CORNER CLEAT | - |
| - | SC 951 (4514) | ALÜMİNYUM KÖŞE TAKOZU / 12,3 mm L:10,2 mm ALUMINIUM CORNER CLEAT | - |
| - | SC 040 | ALÜMİNYUM KÖŞE ONBAŞI / ALUMINIUM CORNER ANGLE FOR ARCHİTRAVE | - |

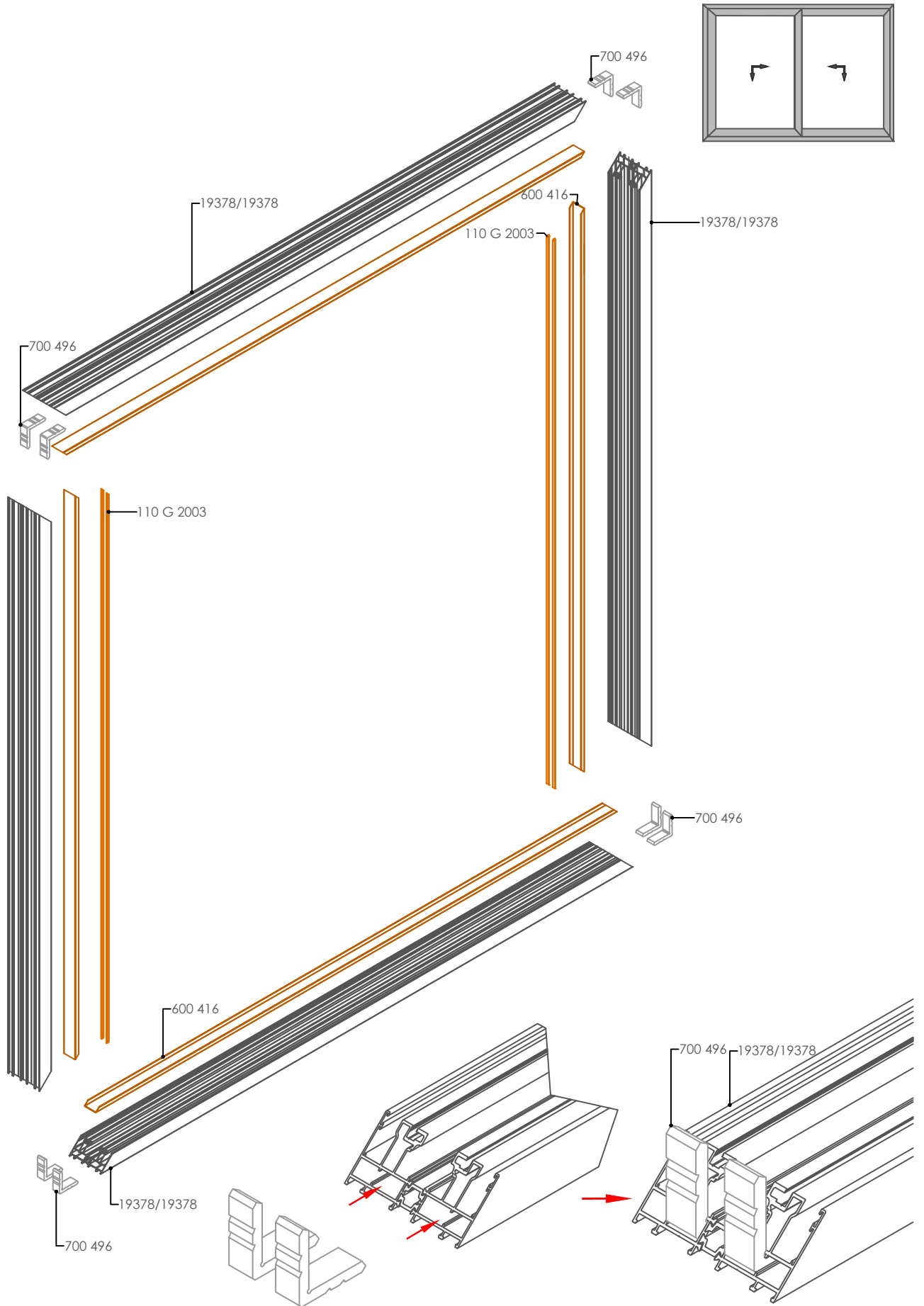


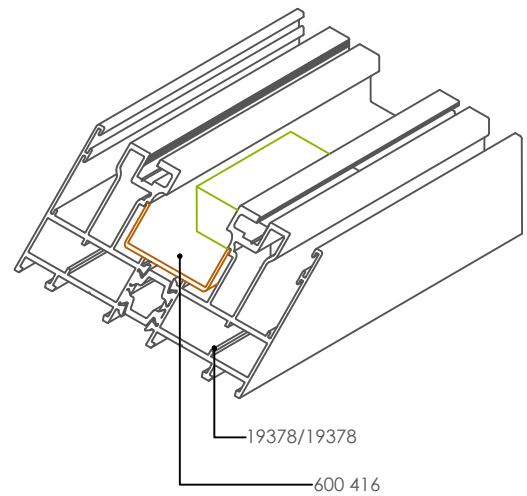
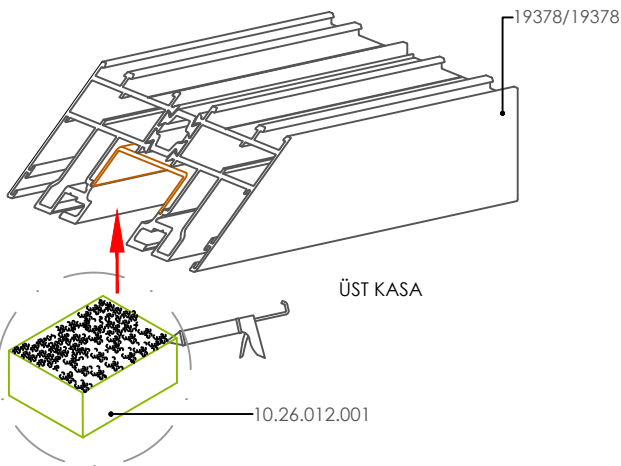
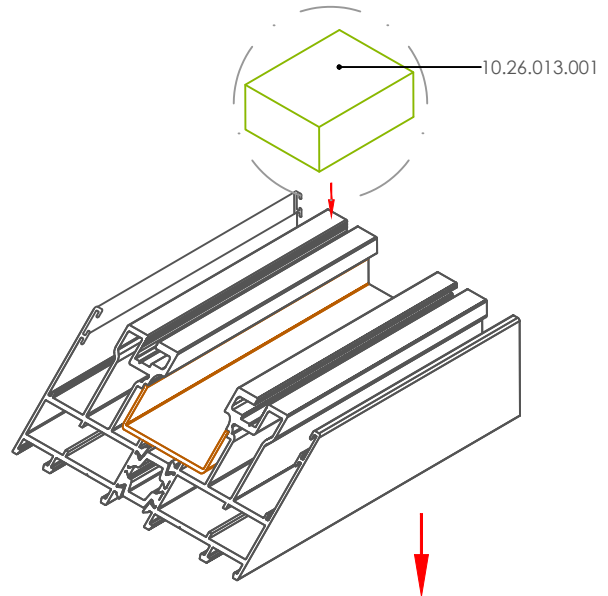
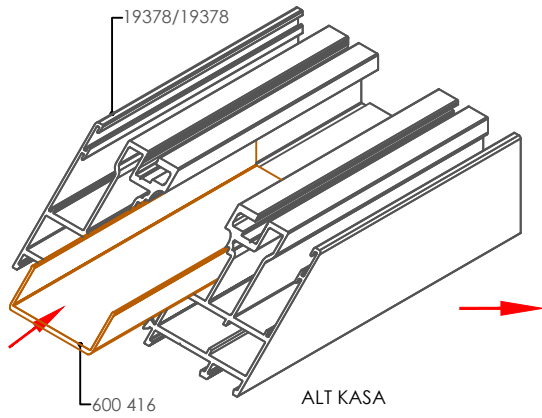
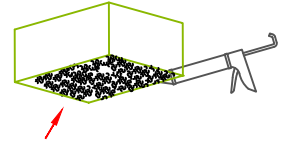
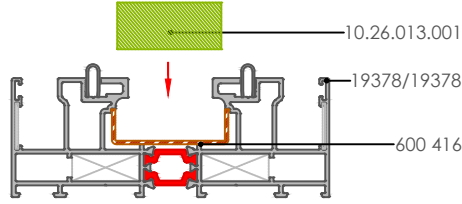
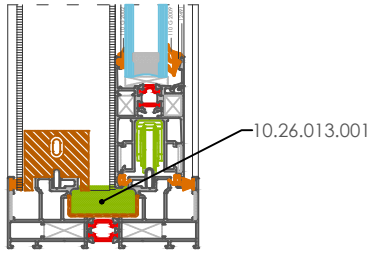
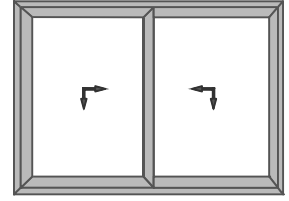
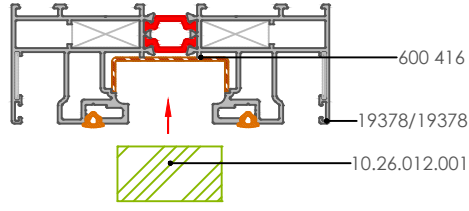
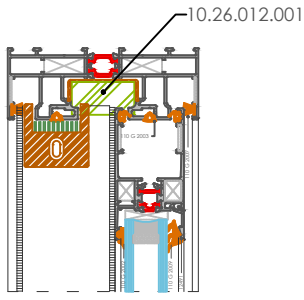
Uyarı: Profil ağırlıklarımız teorik olup ; teslim anındaki tartımız geçerlidir. / Warning: The weights of profile is theoretical, weighting at the time of delivery are valid

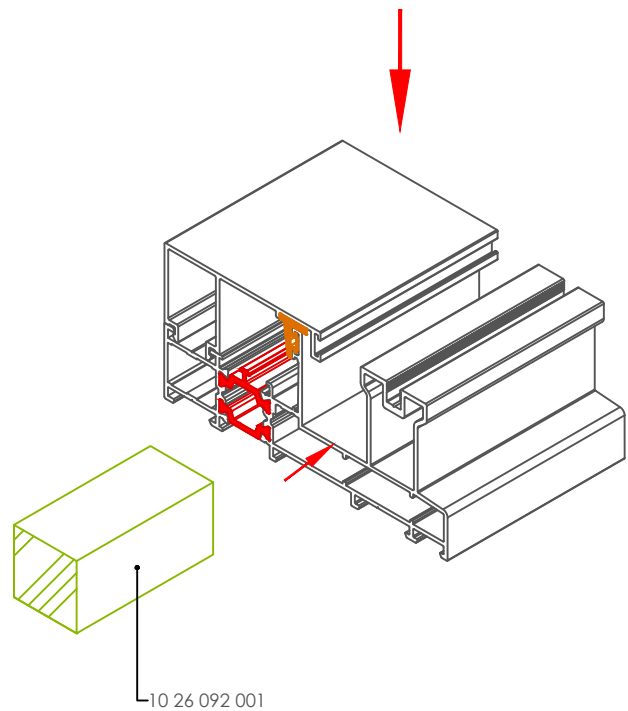
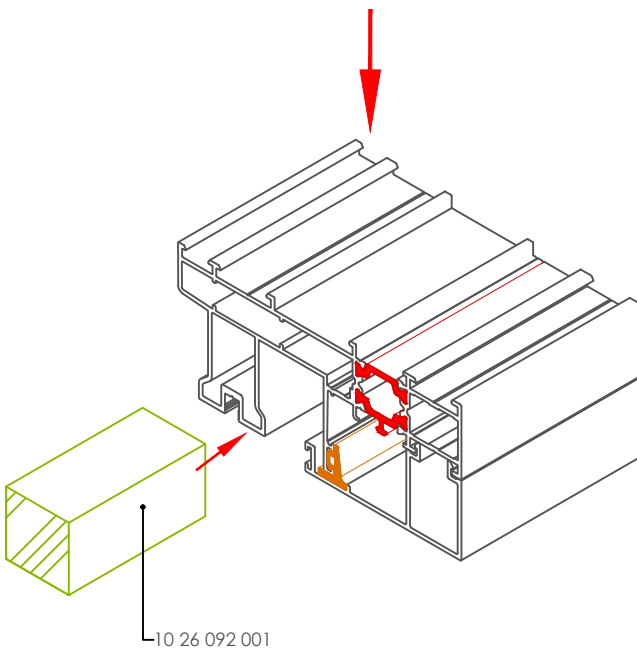
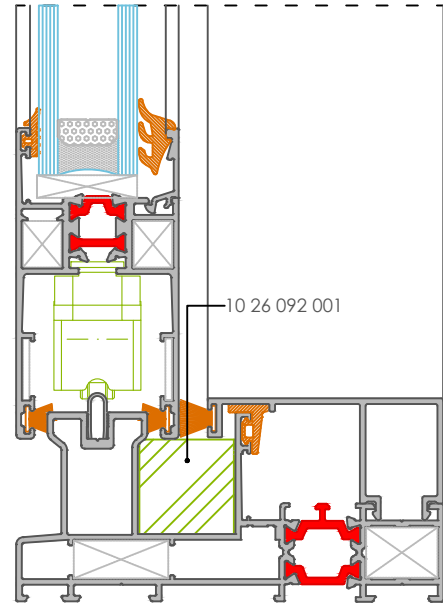
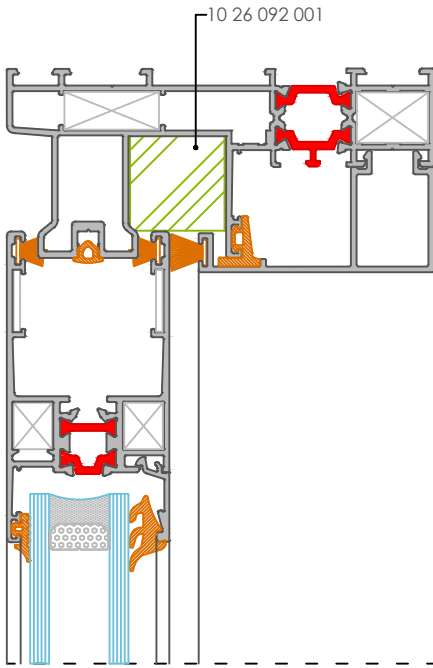
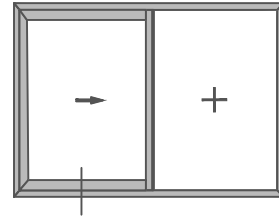
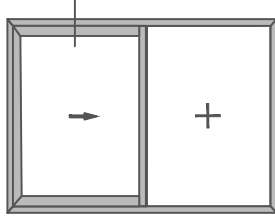


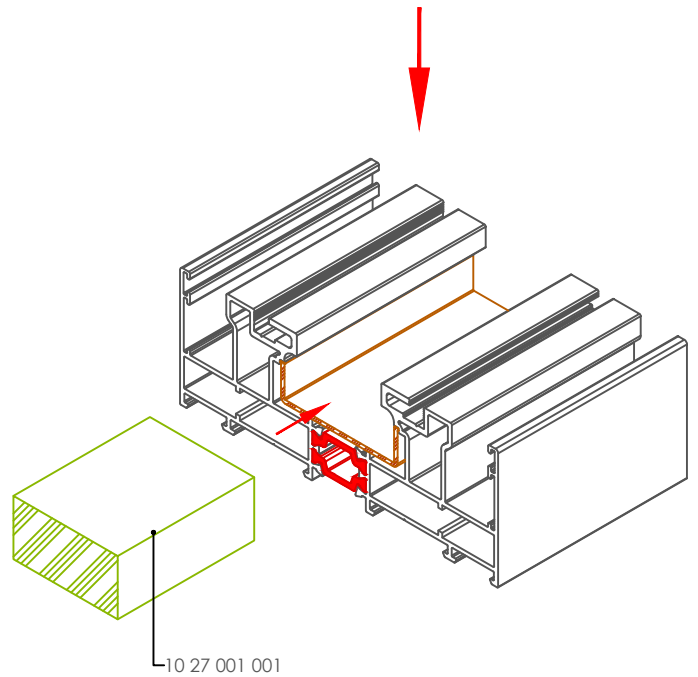
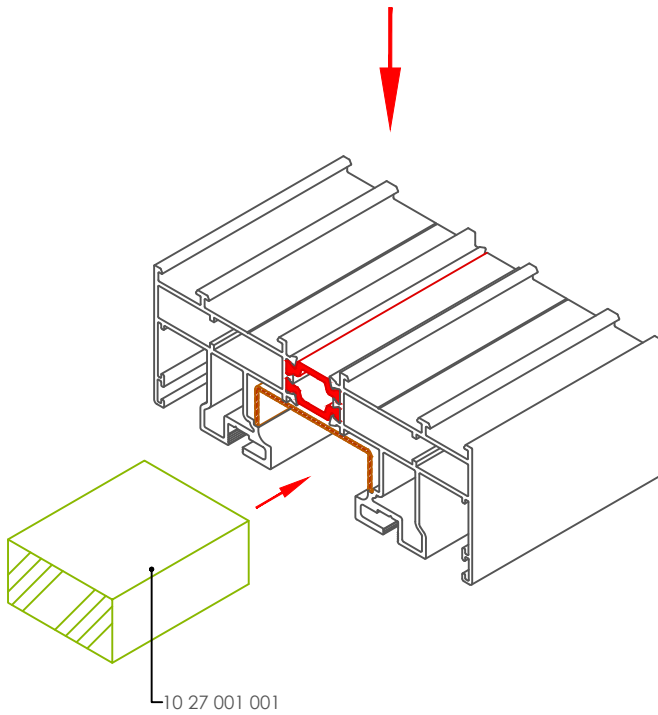
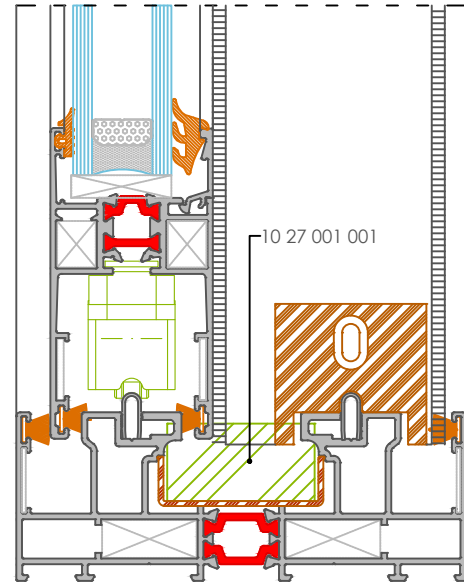
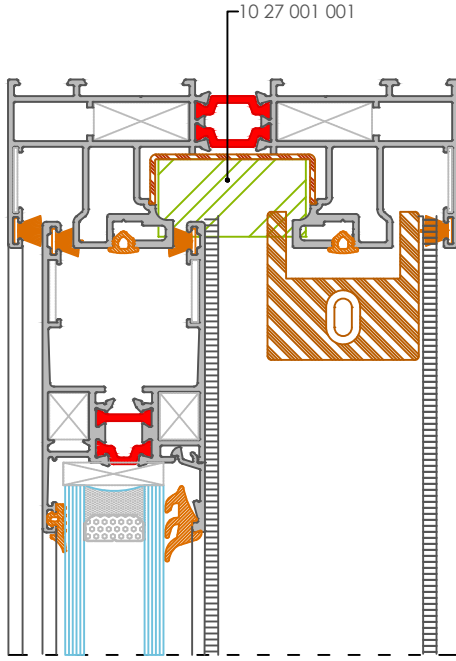
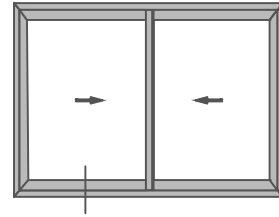
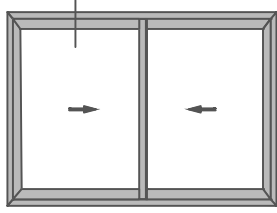
HSS110 SERİ İMALAT DETAYLARI

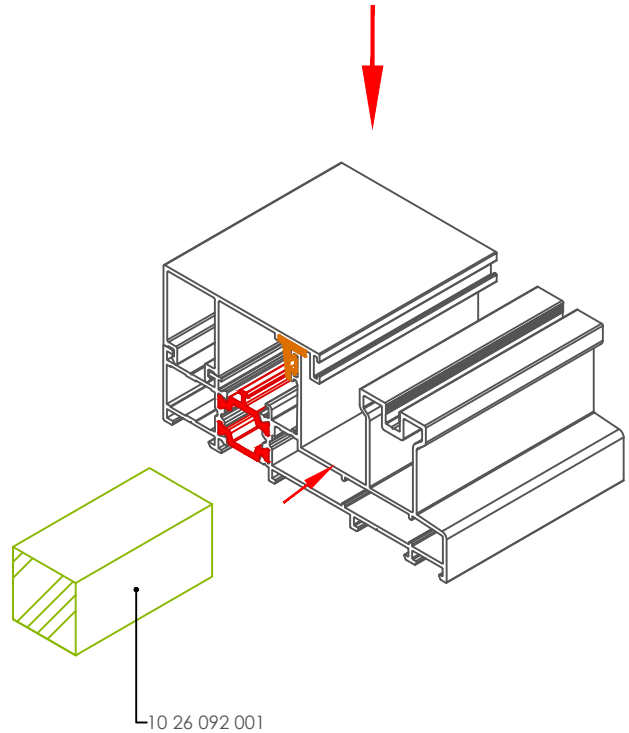
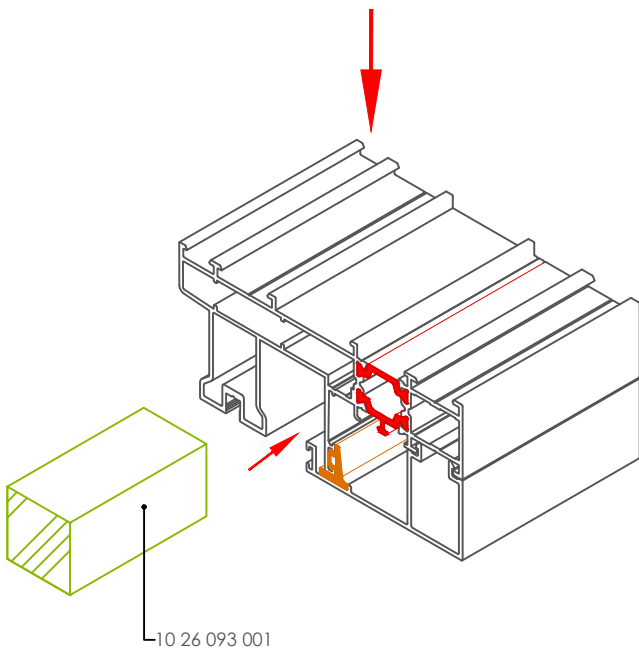
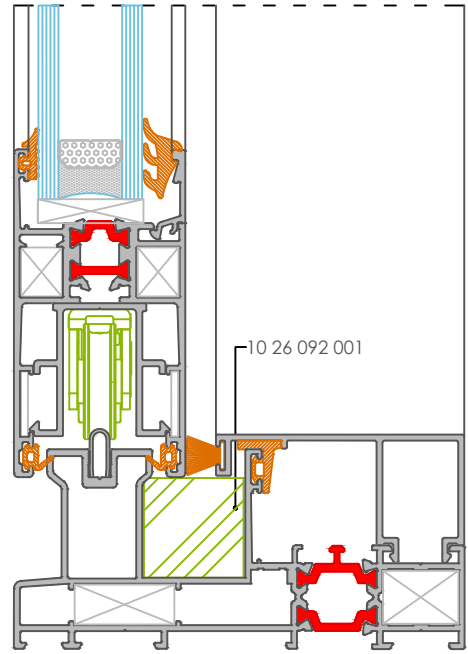
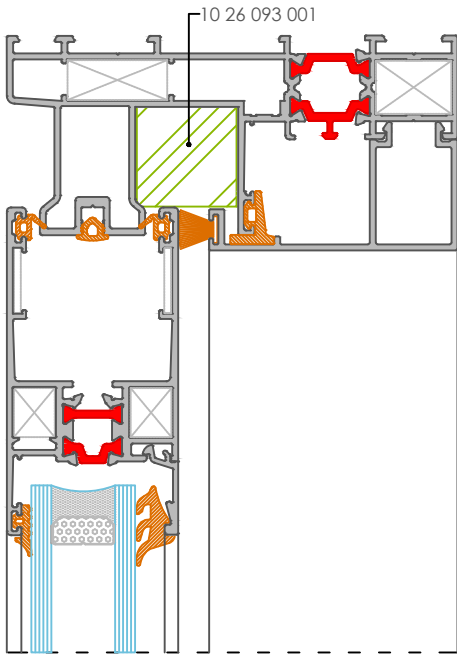
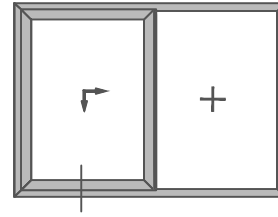
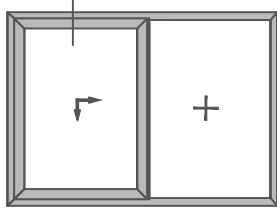
HSS110 FABRICATION DETAILS

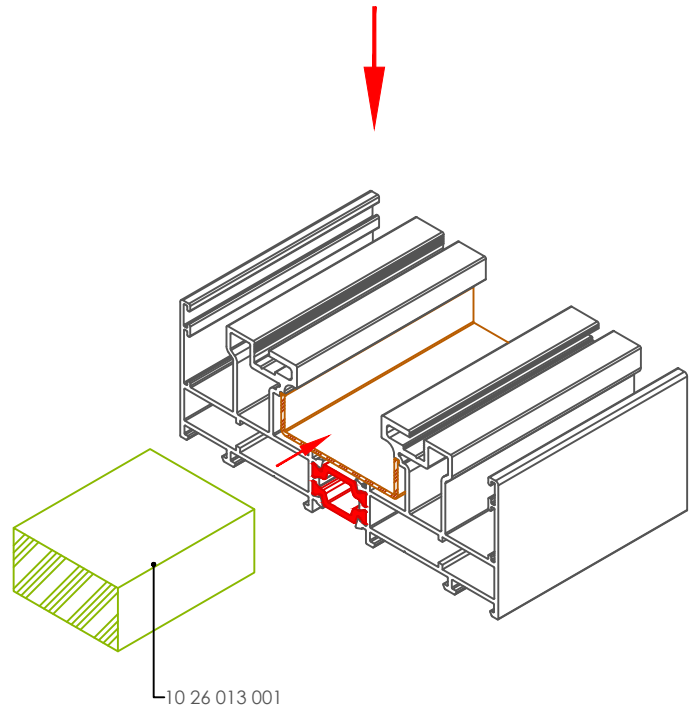
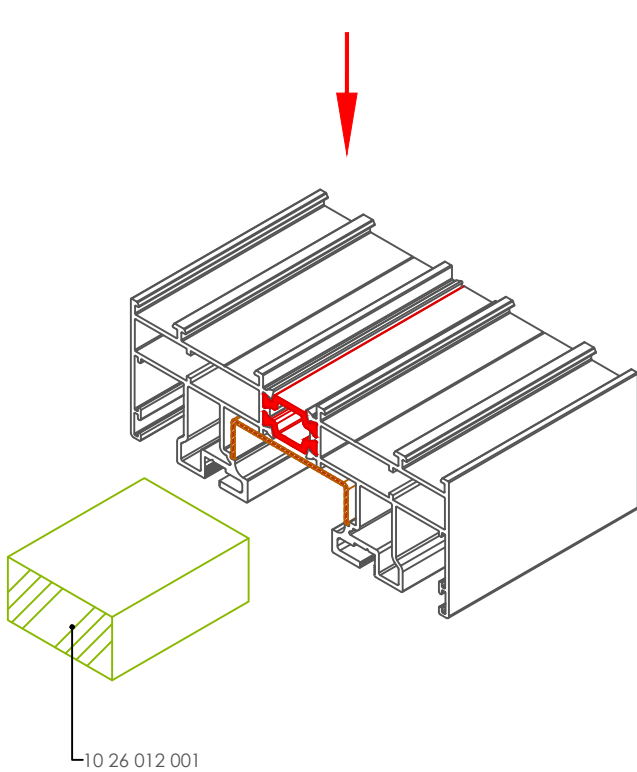
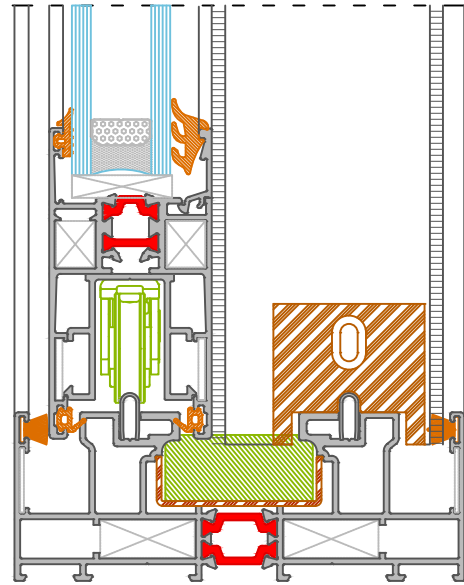
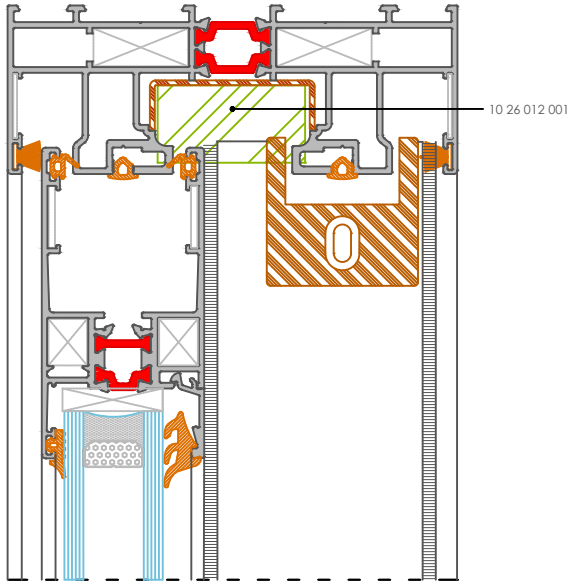
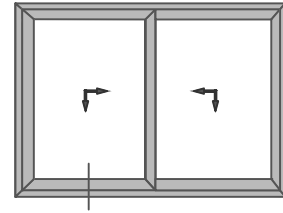
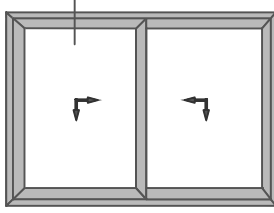


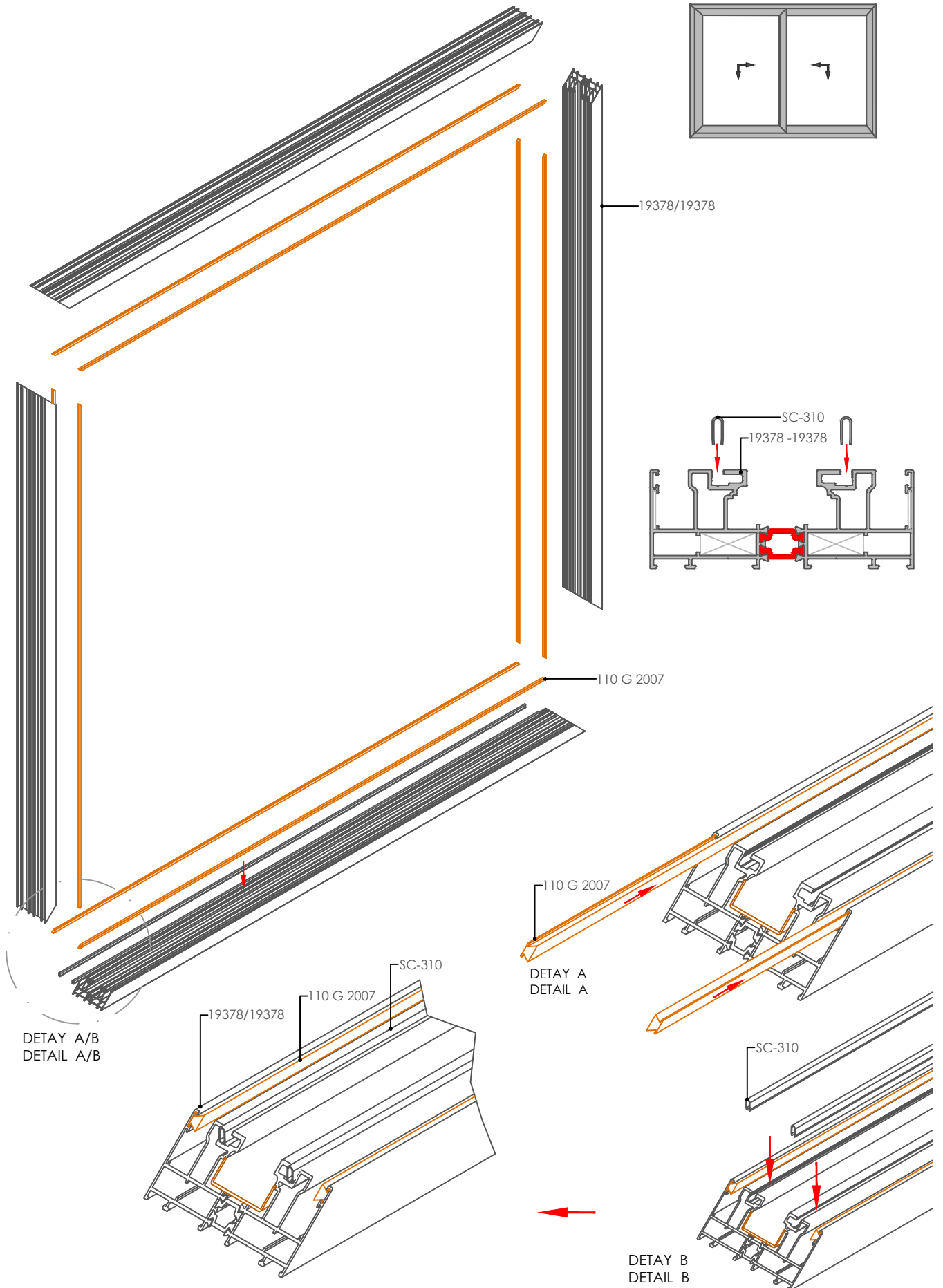


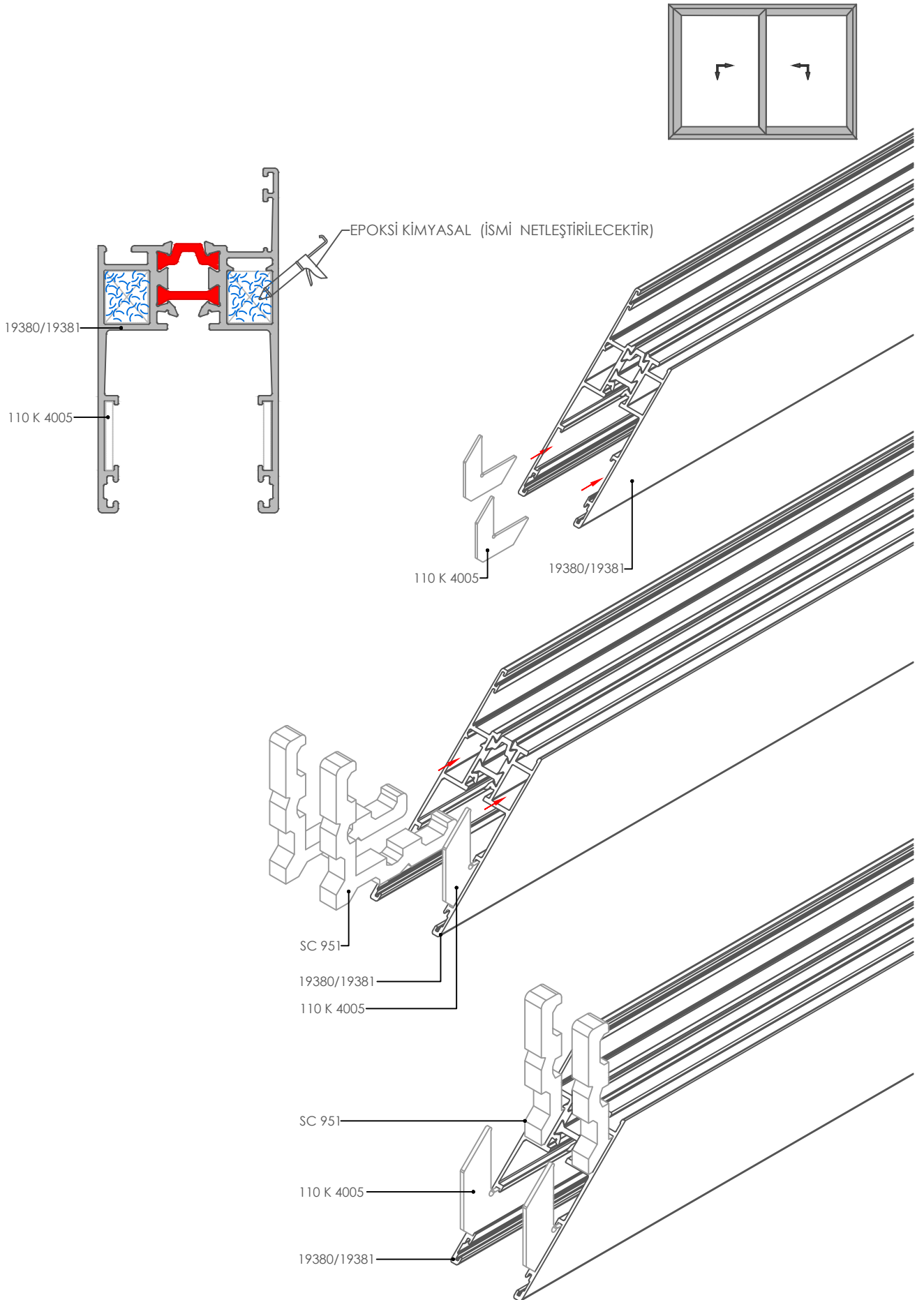


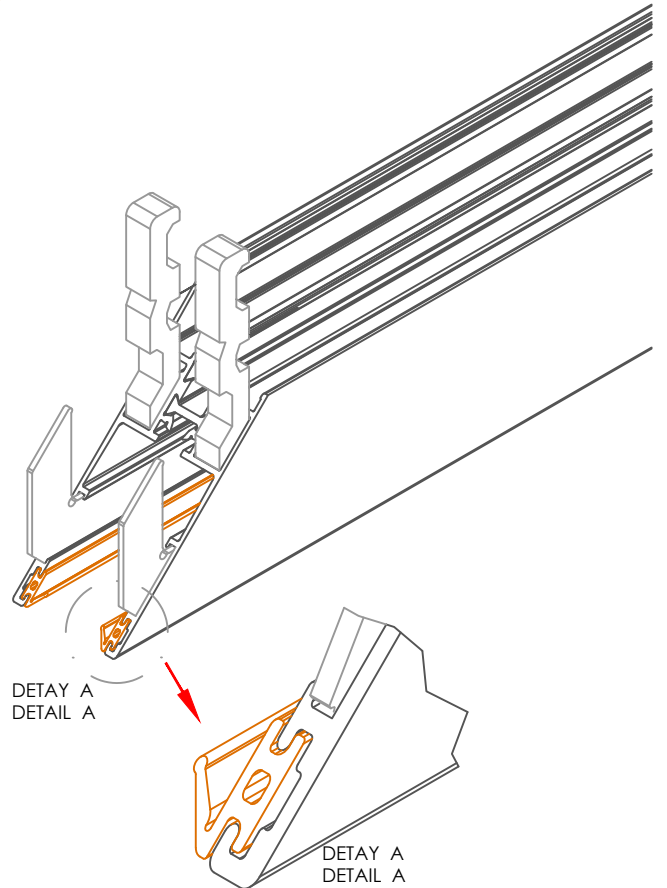
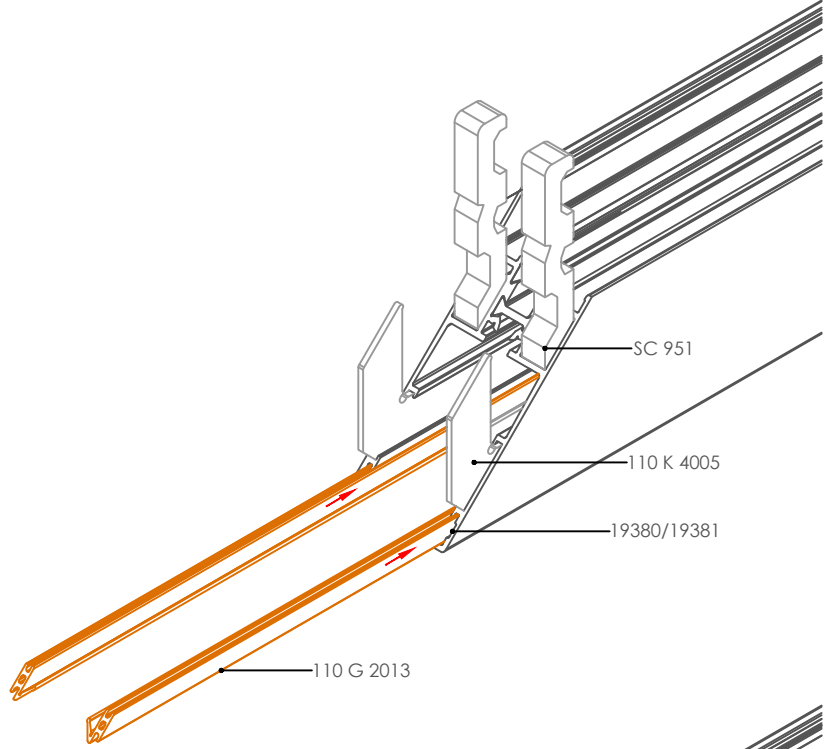
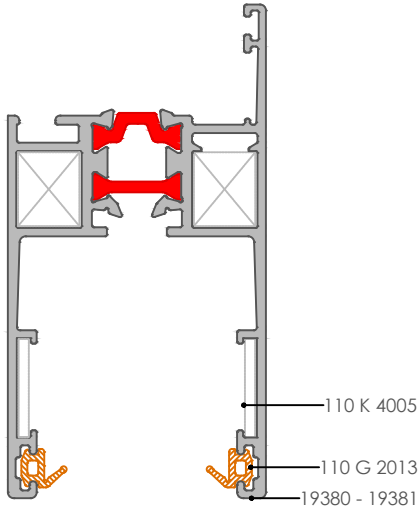
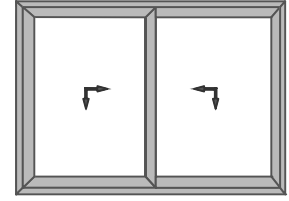


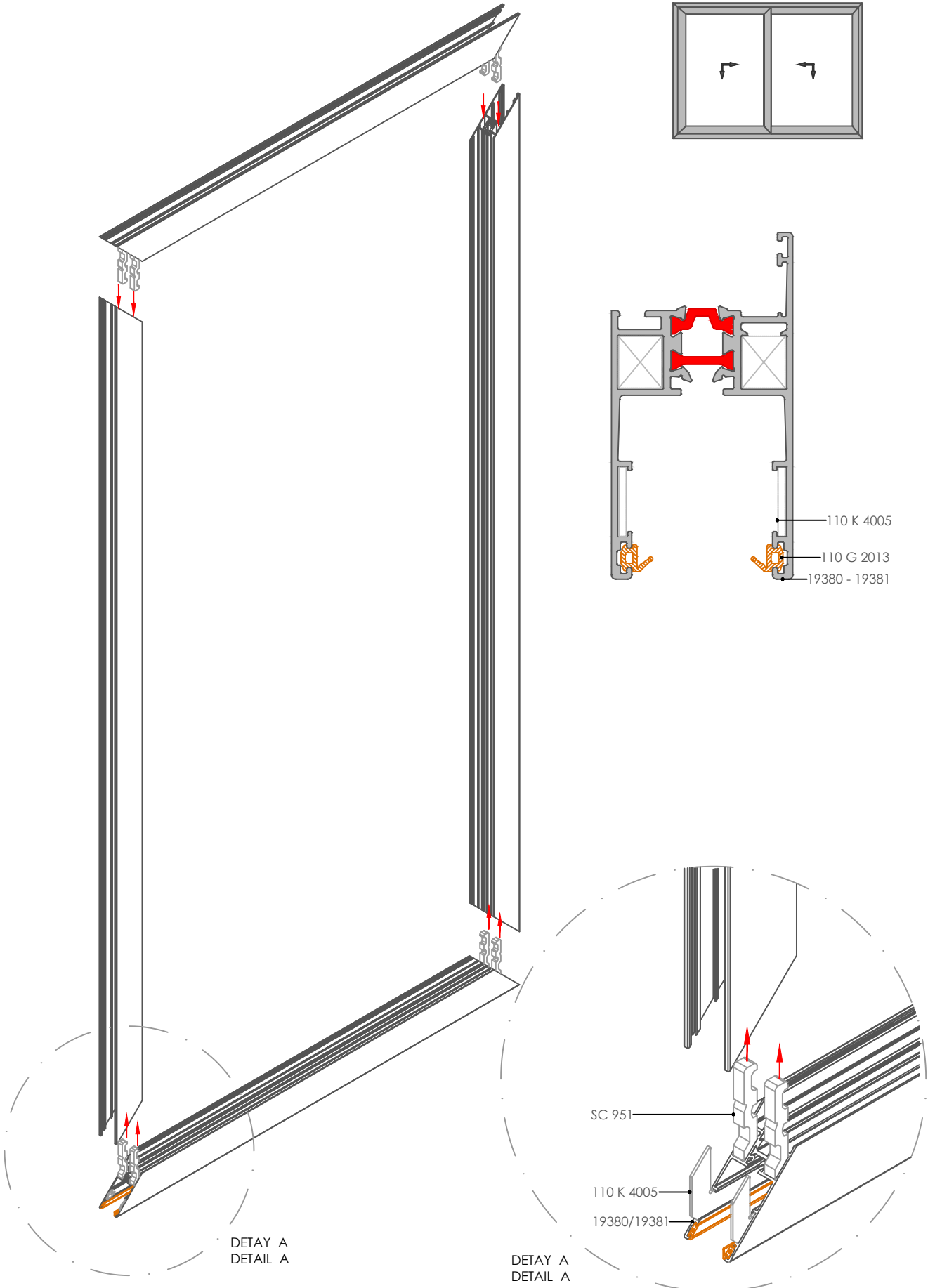


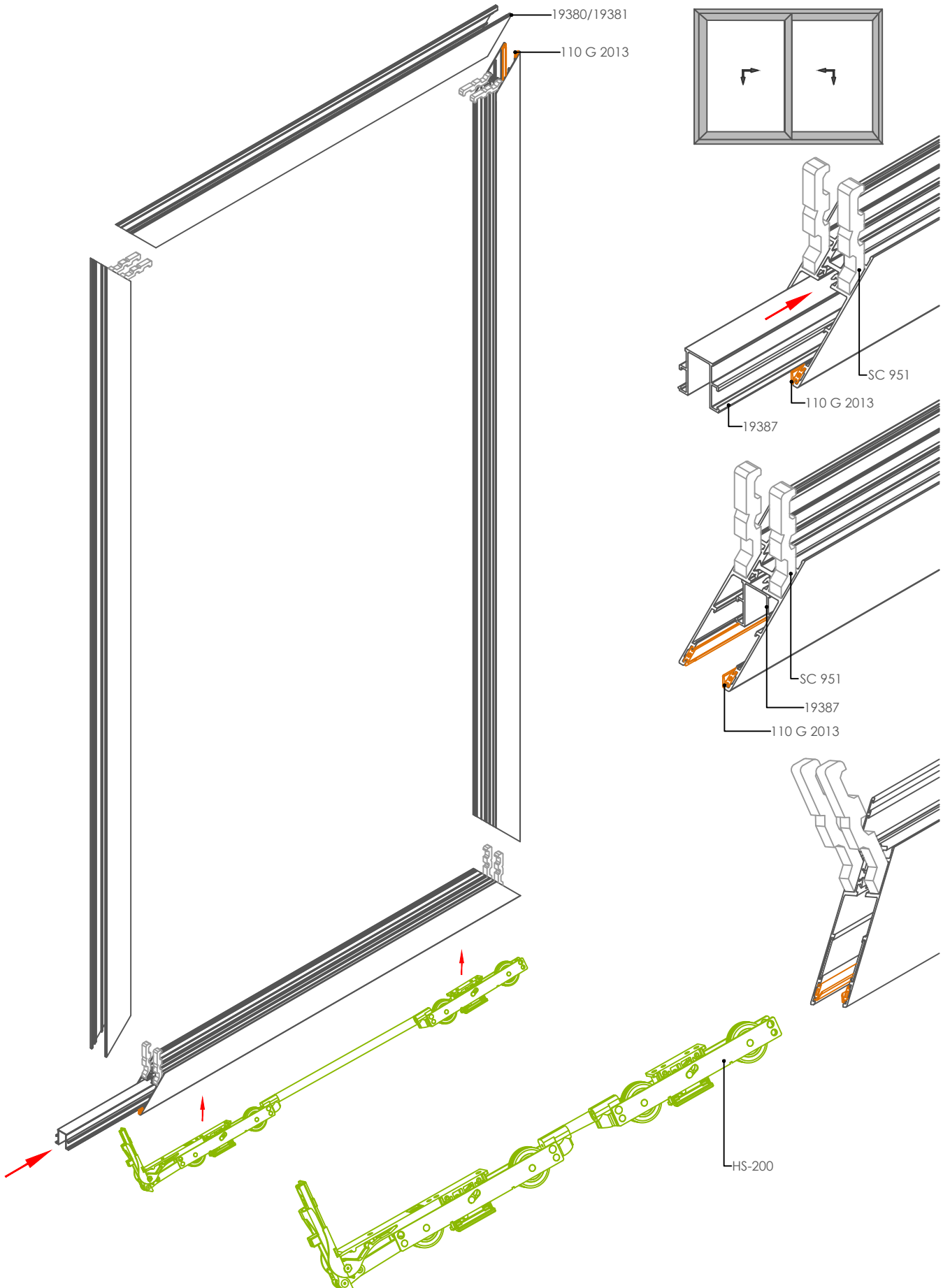


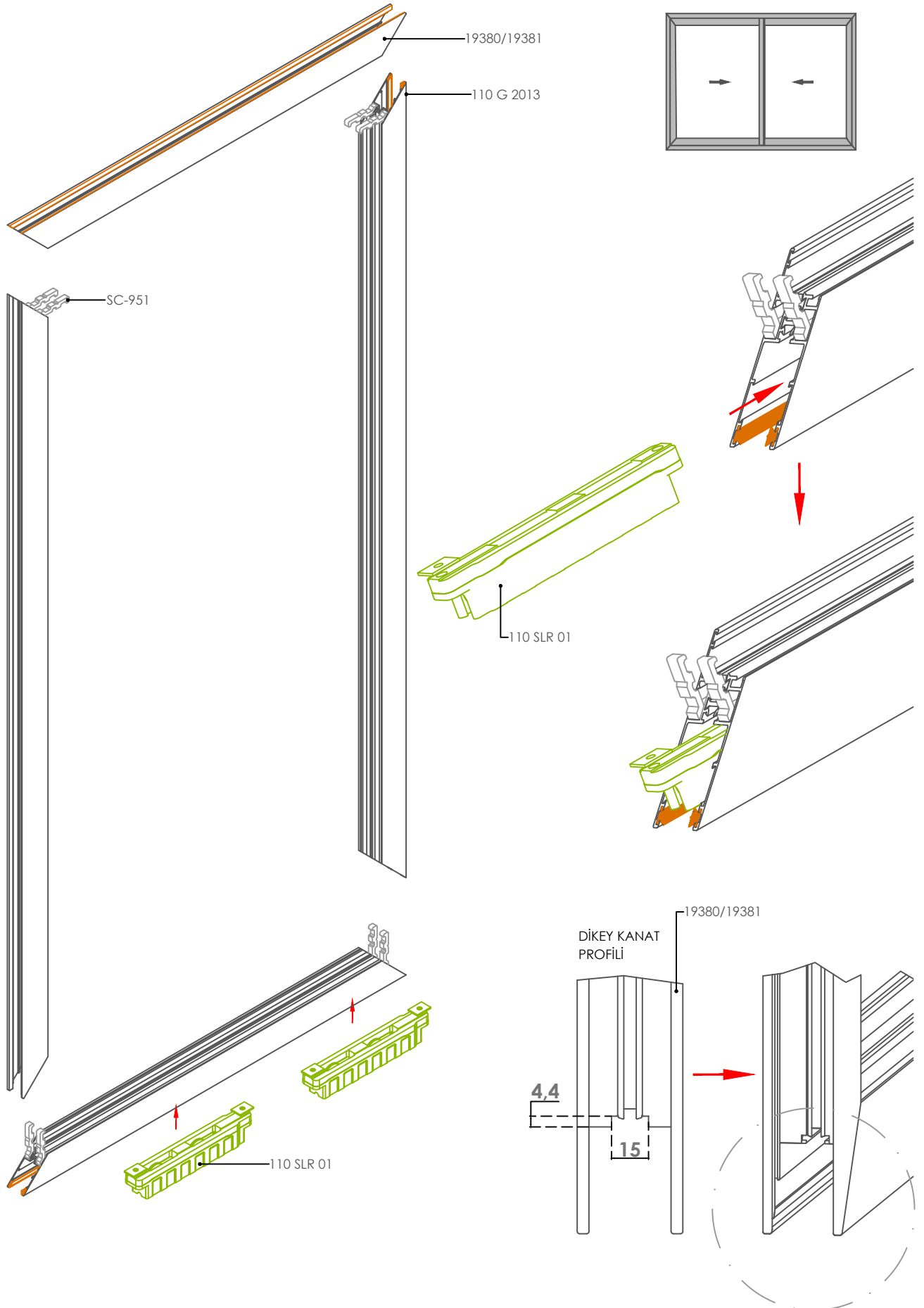


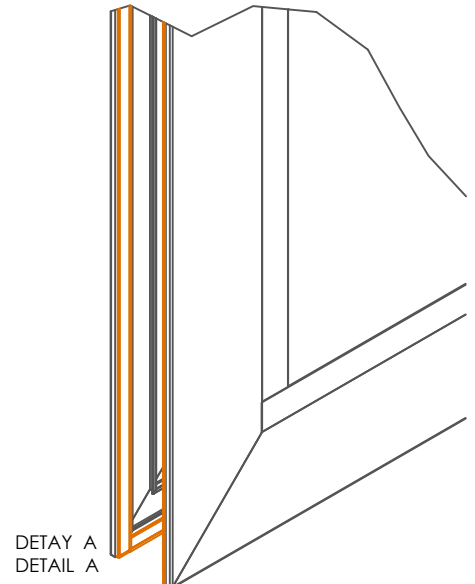
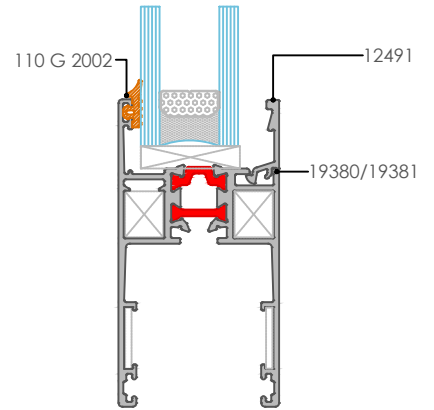
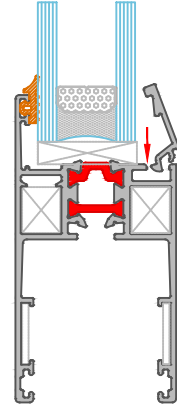
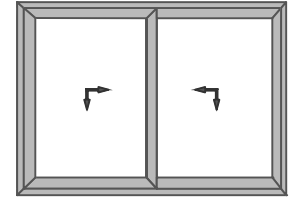
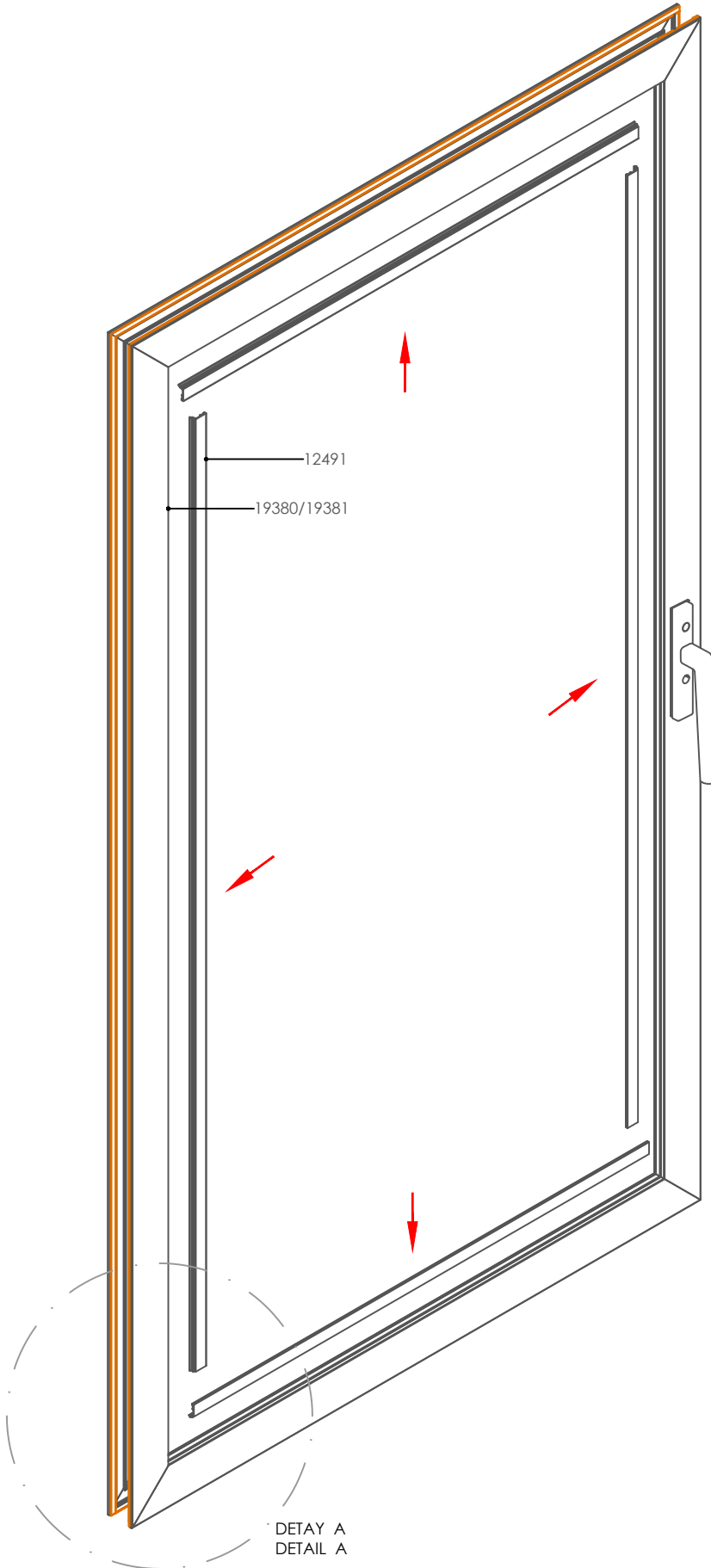


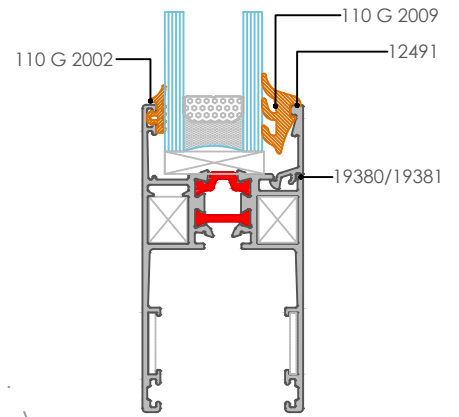
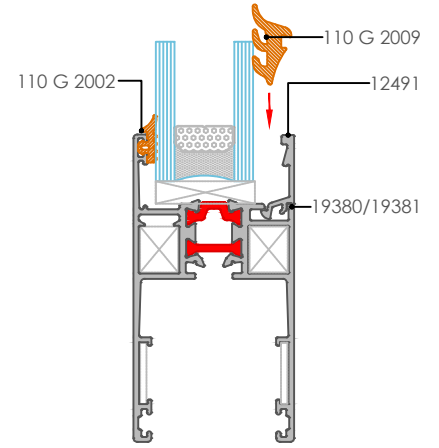
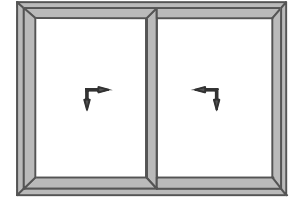
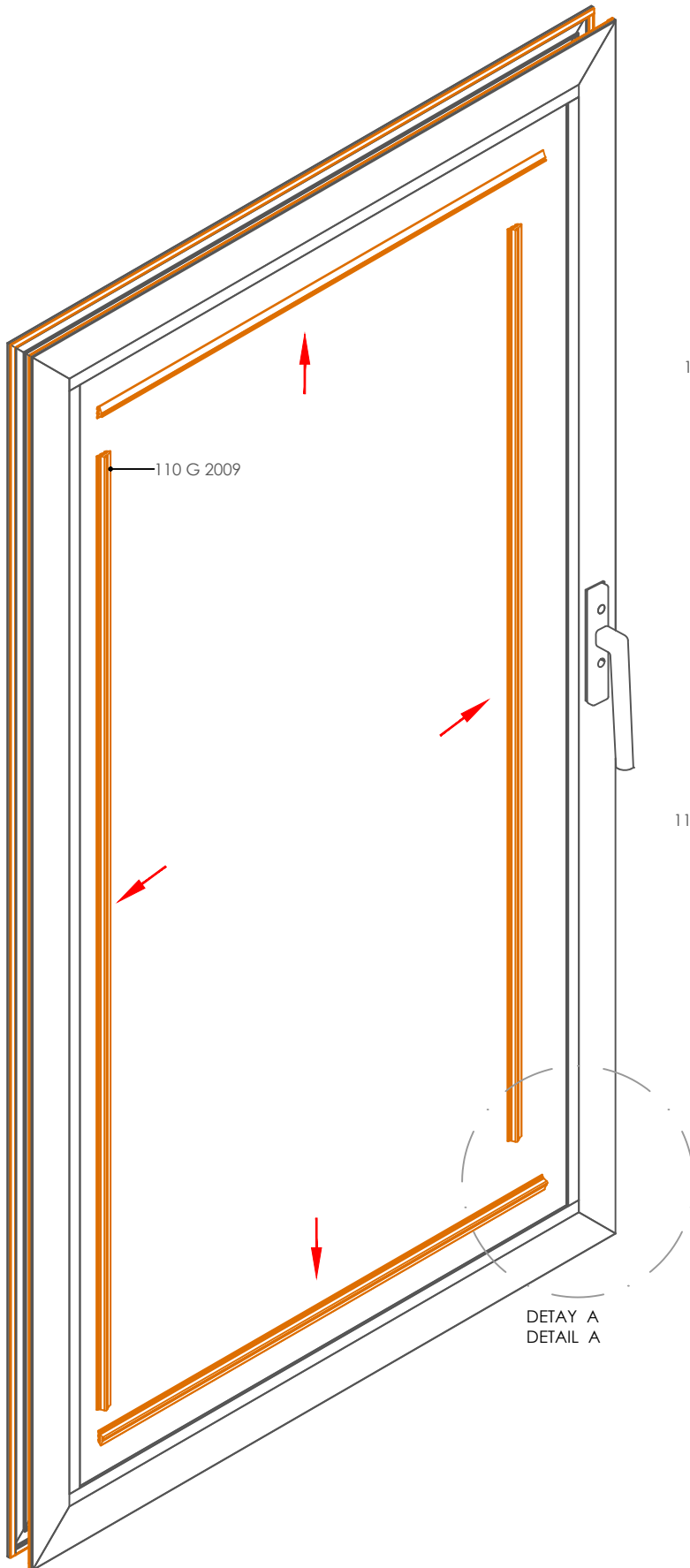


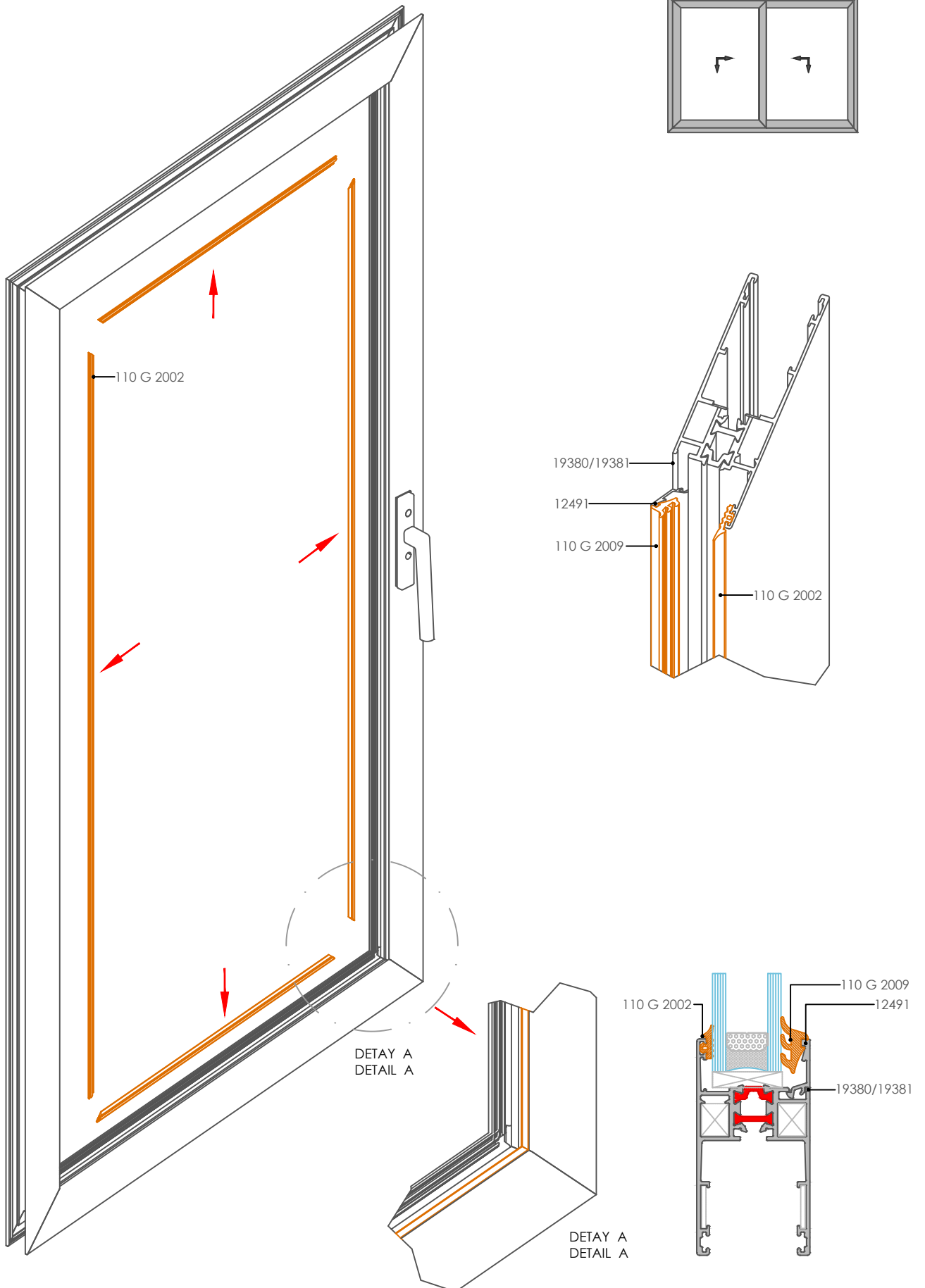


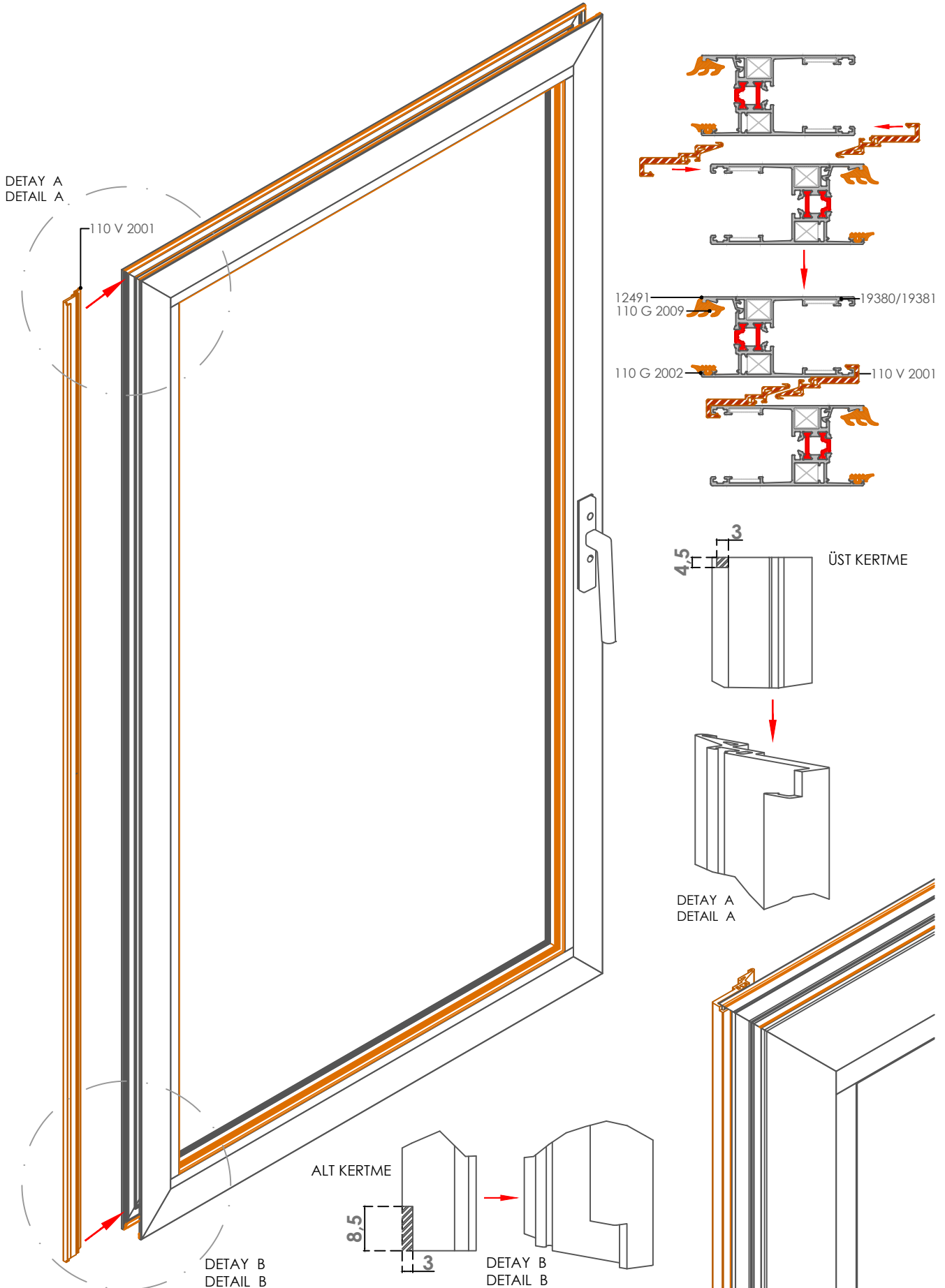




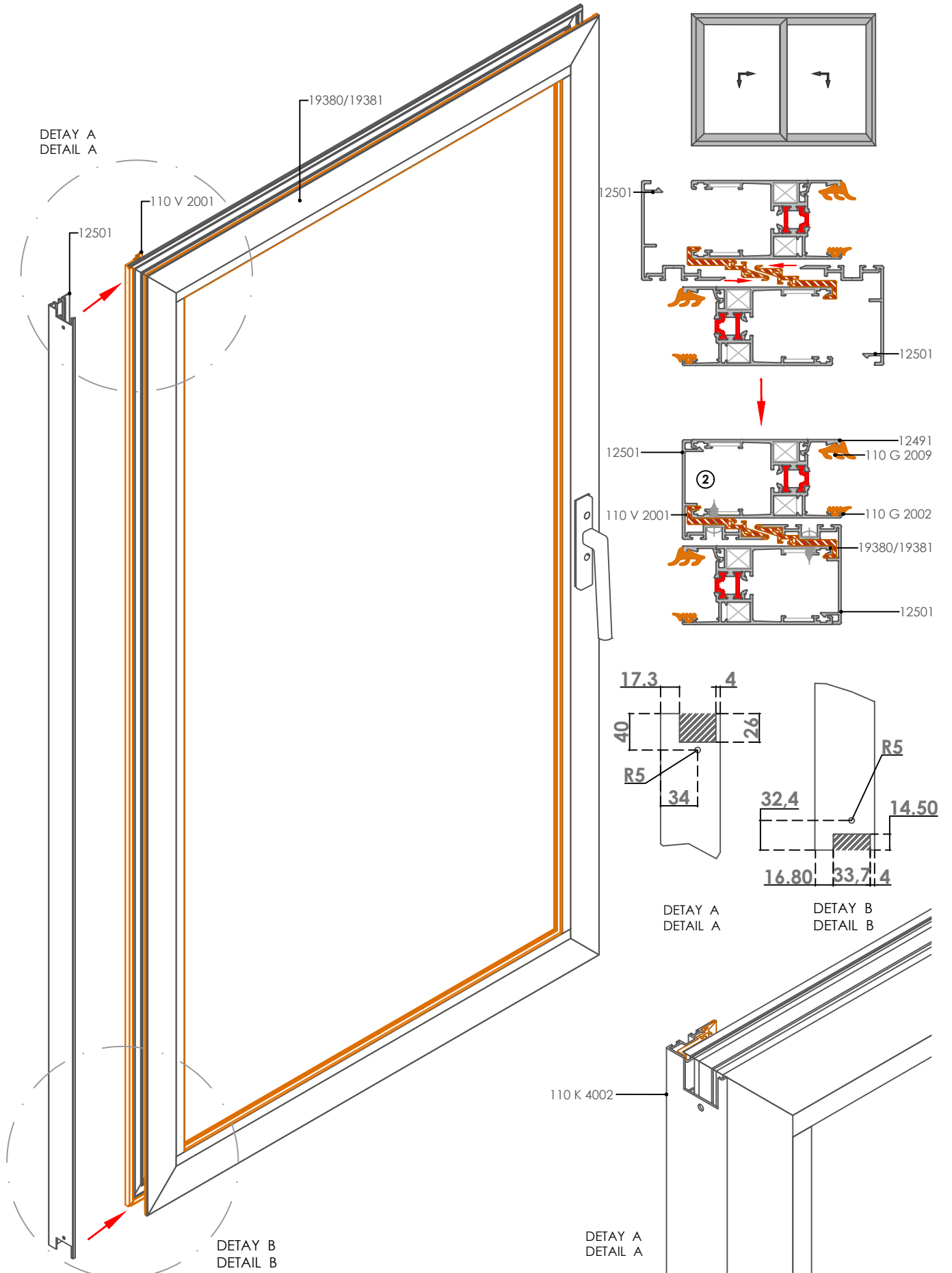


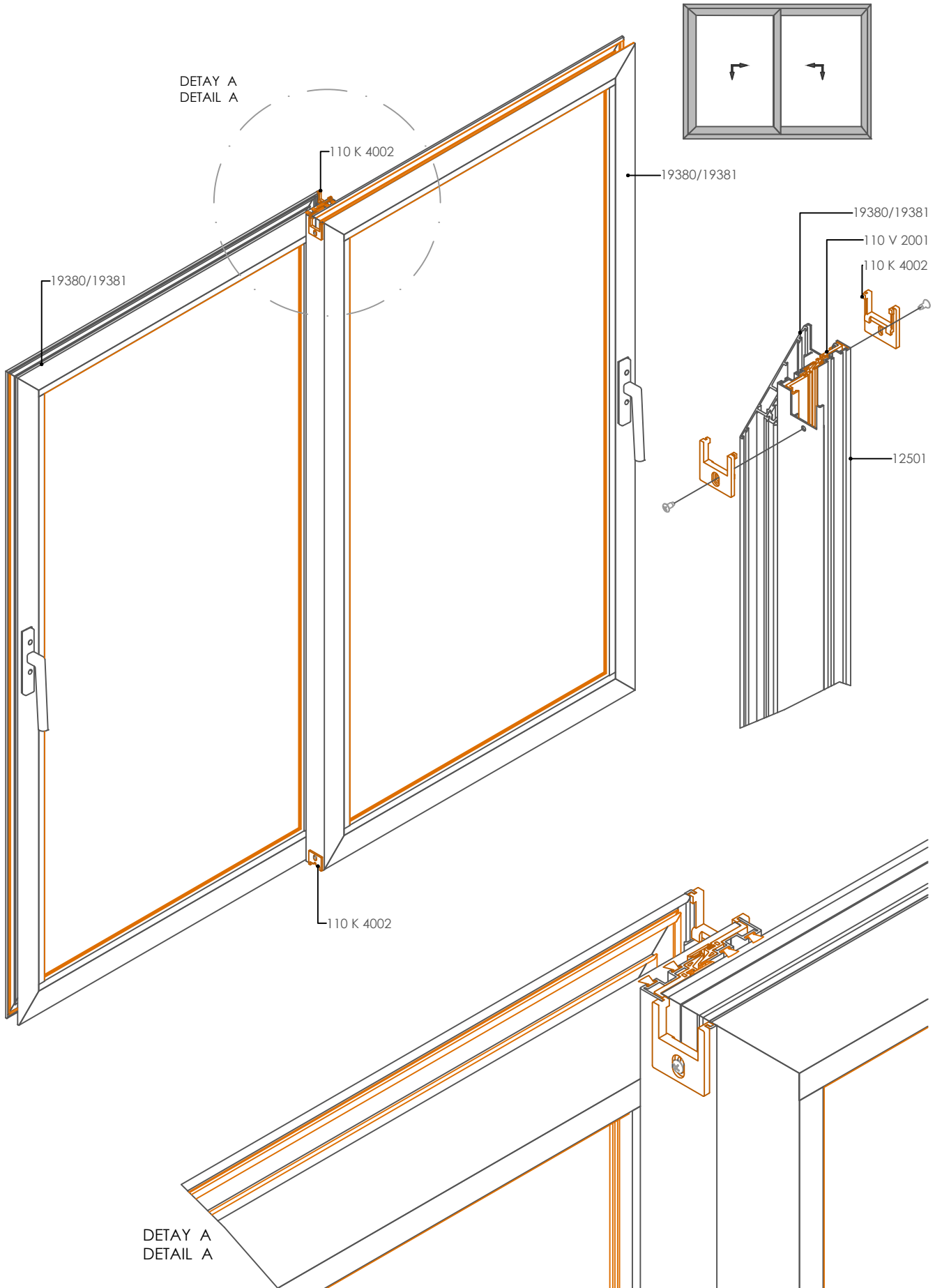




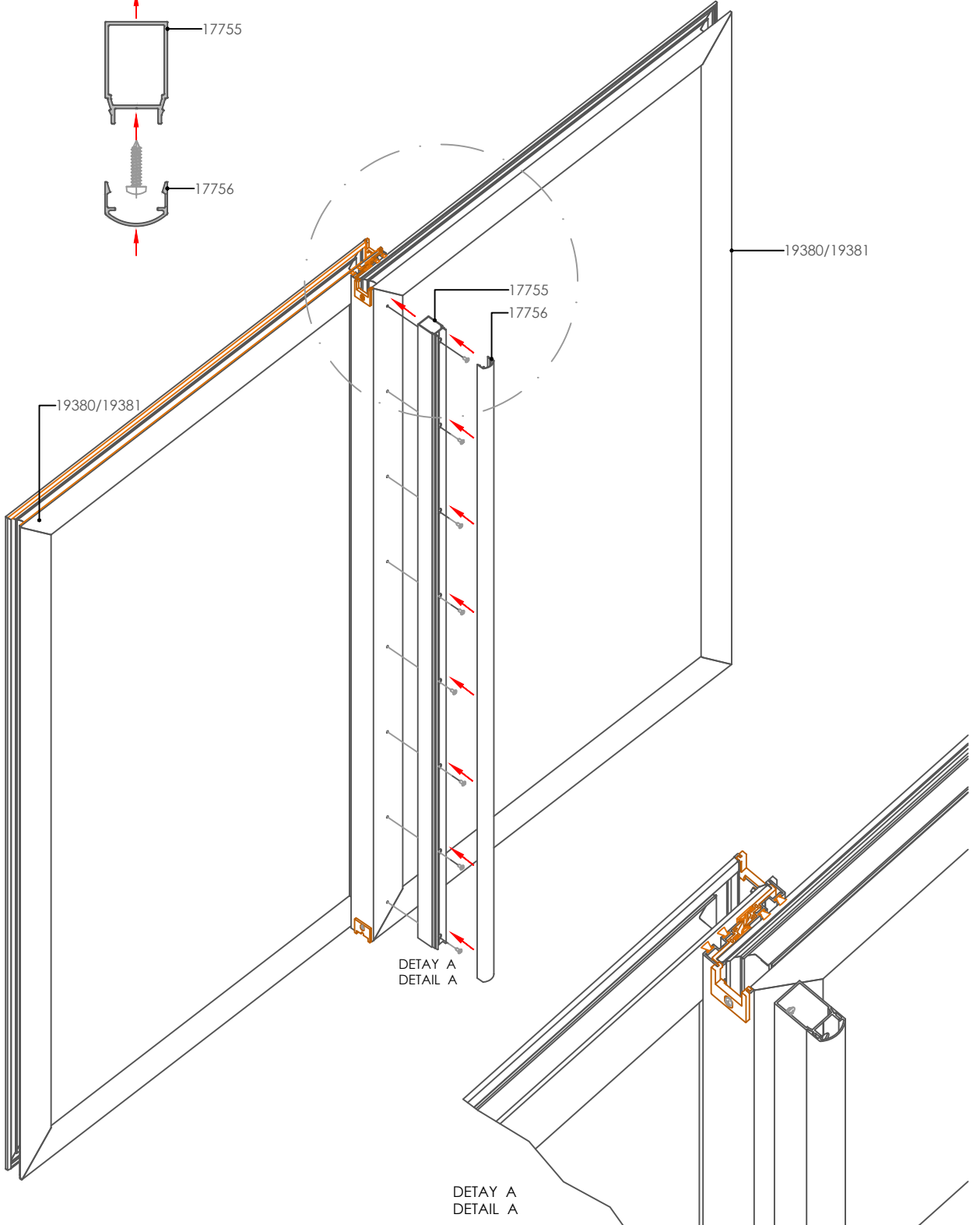
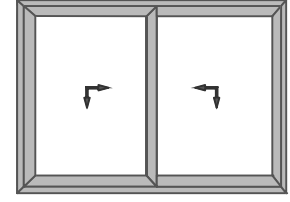
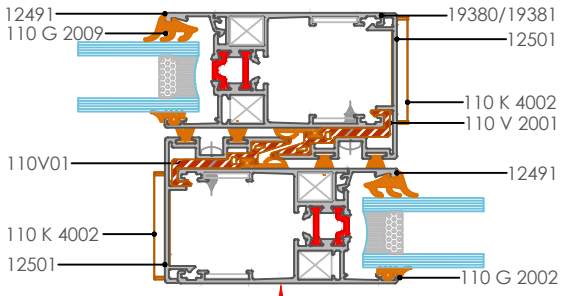


Uyarı: Profil ağırlıklarımız teorik olup ; teslim anındaki tartımız geçerlidir. / Warning: The weights of profile is theoretical, weighting at the time of delivery are valid

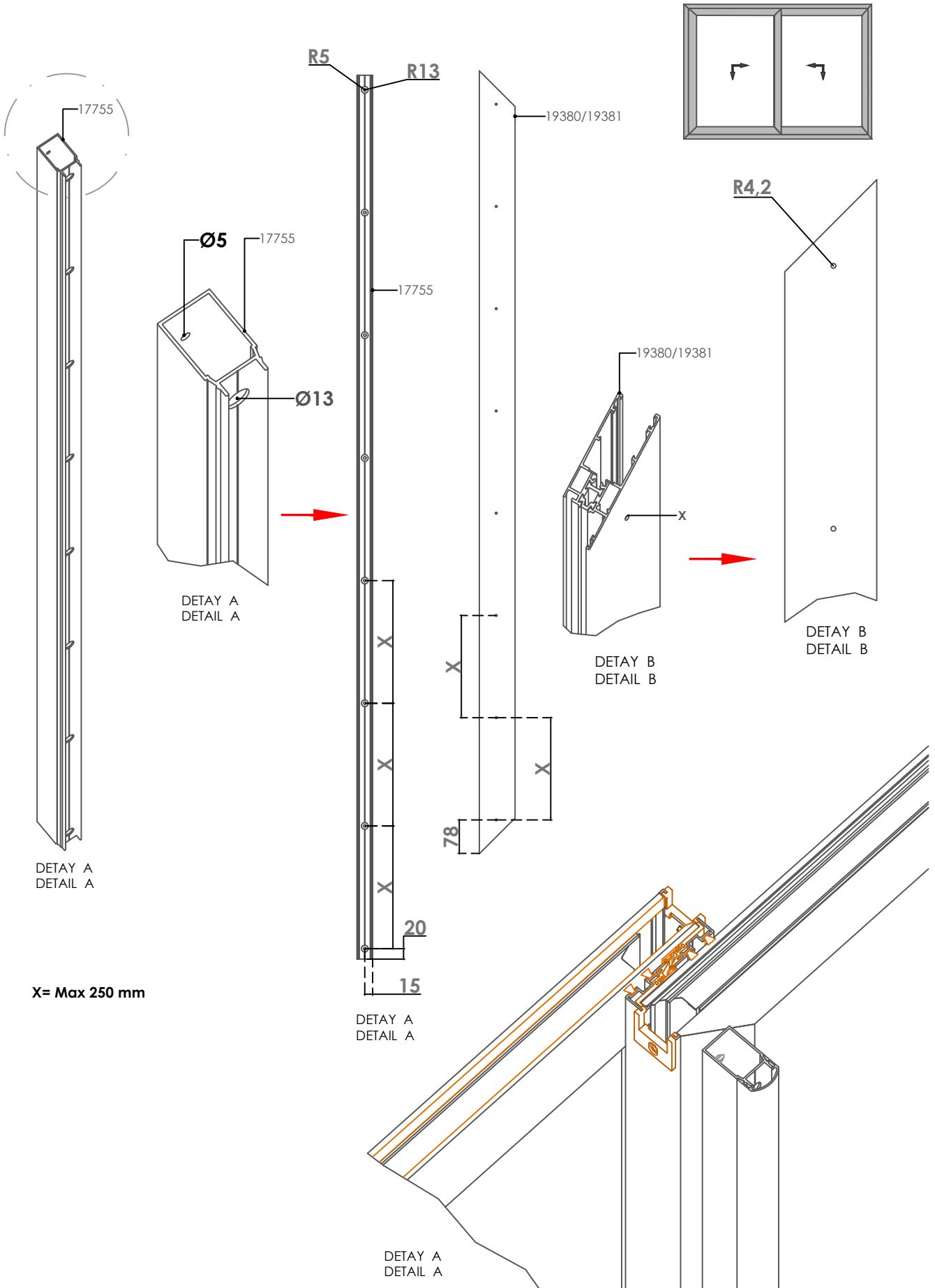


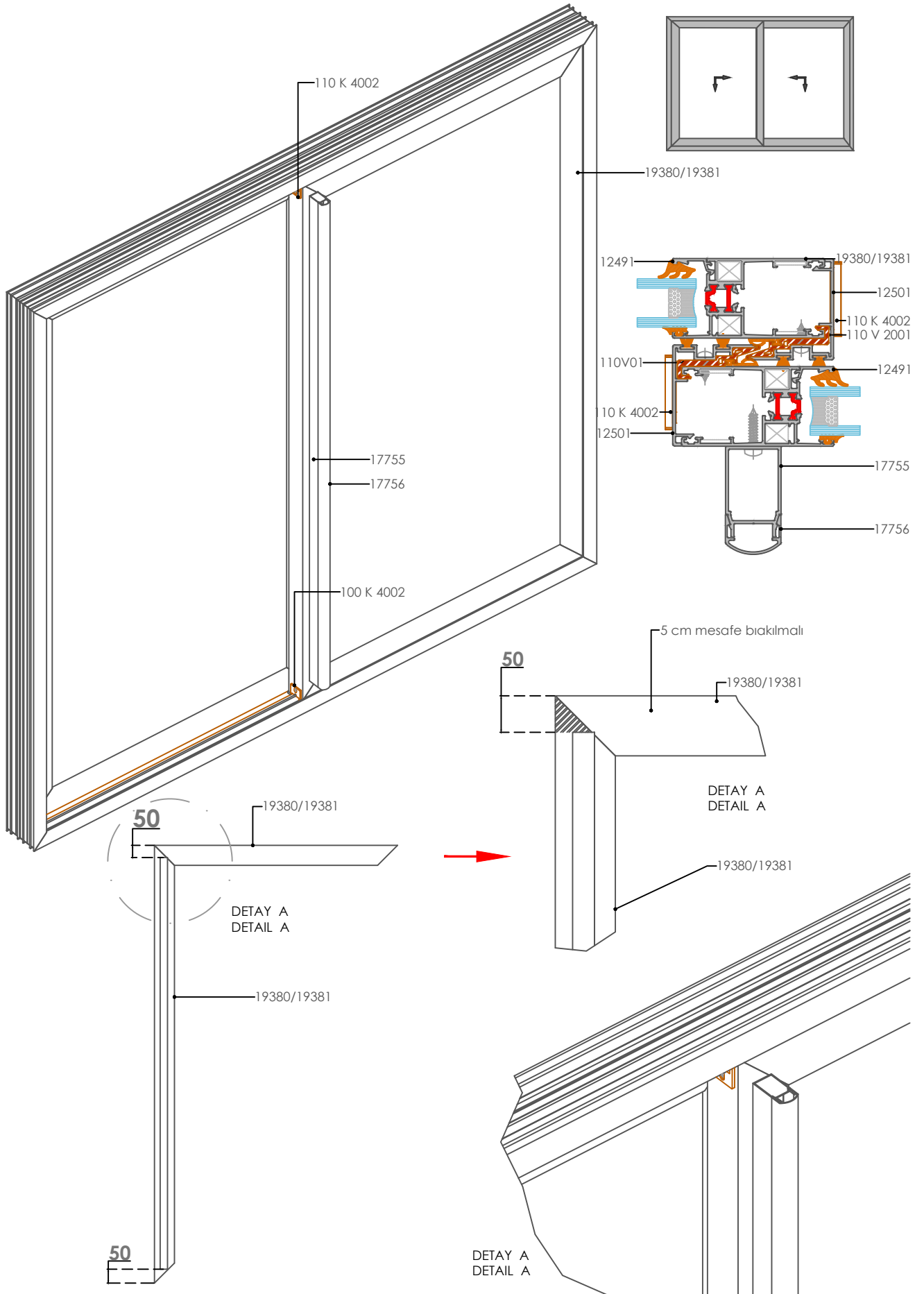


Uyarı: Profil ağırlıklarımız teorik olup ; teslim anındaki tartımız geçerlidir. / Warning: The weights of profile is theoretical, weighting at the time of delivery are valid

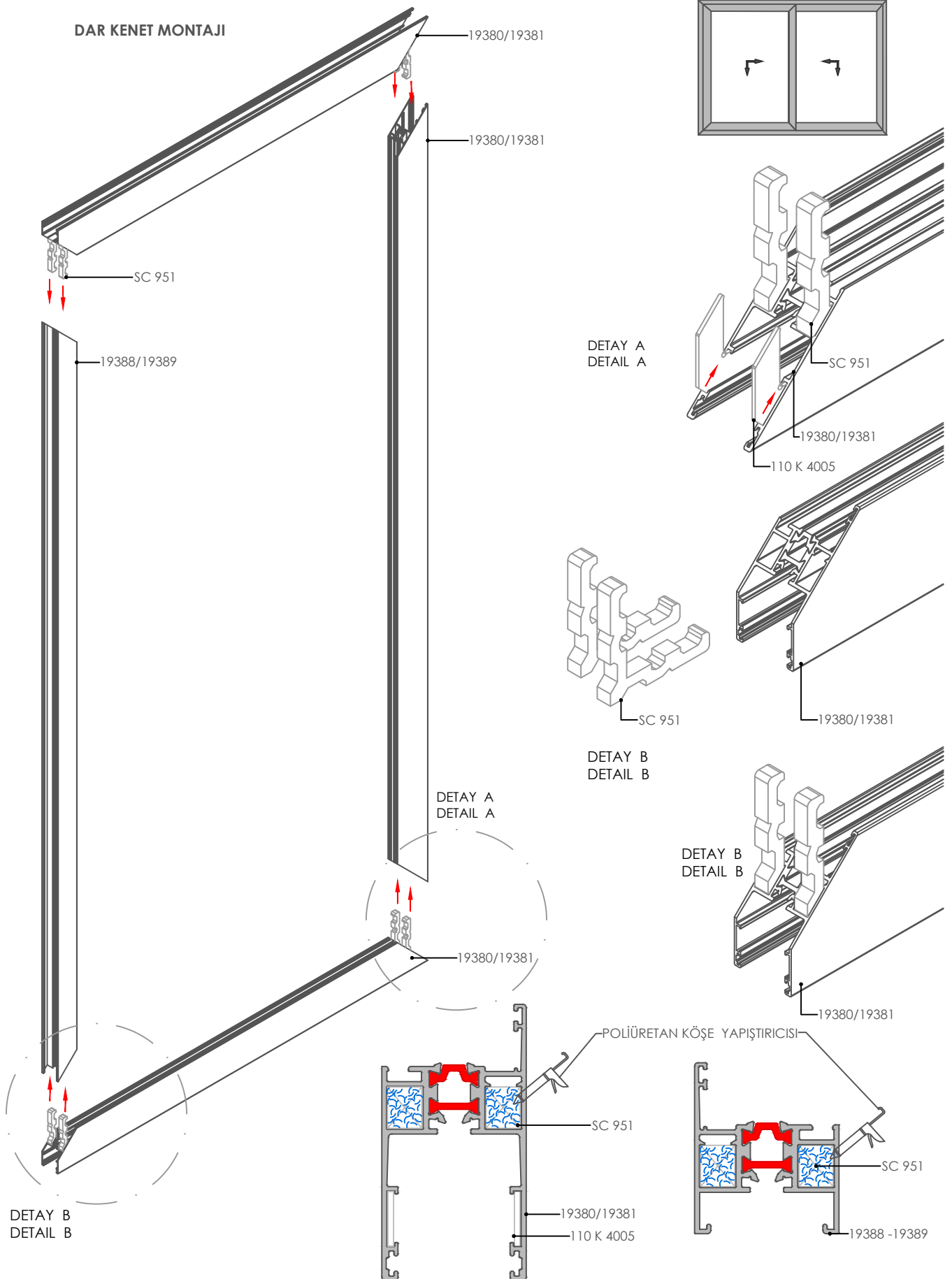


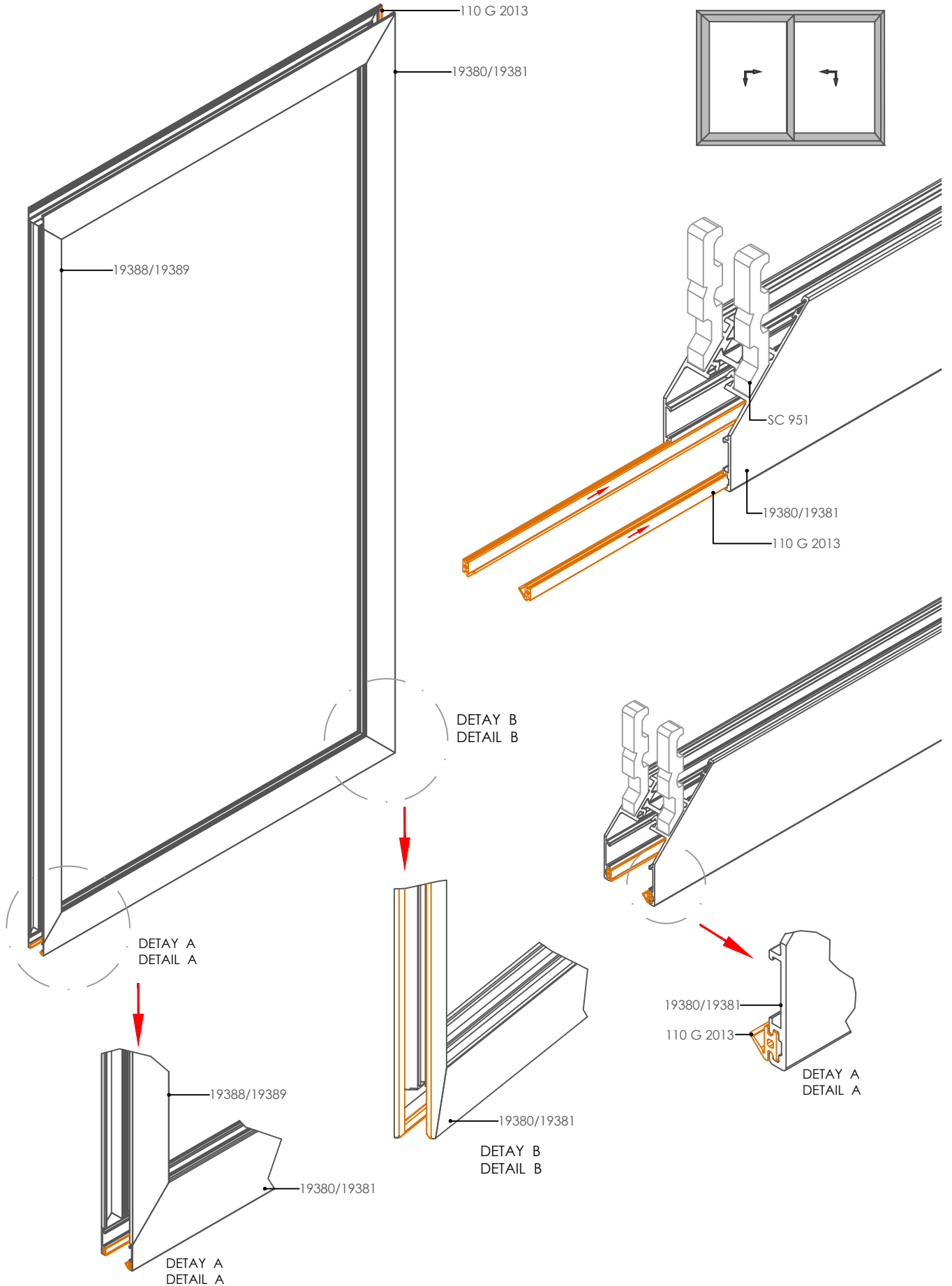
Uyarı: Profil ağırlıklarımız teorik olup ; teslim anındaki tartımız geçerlidir. / Warning: The weights of profile is theoretical, weighting at the time of delivery are valid

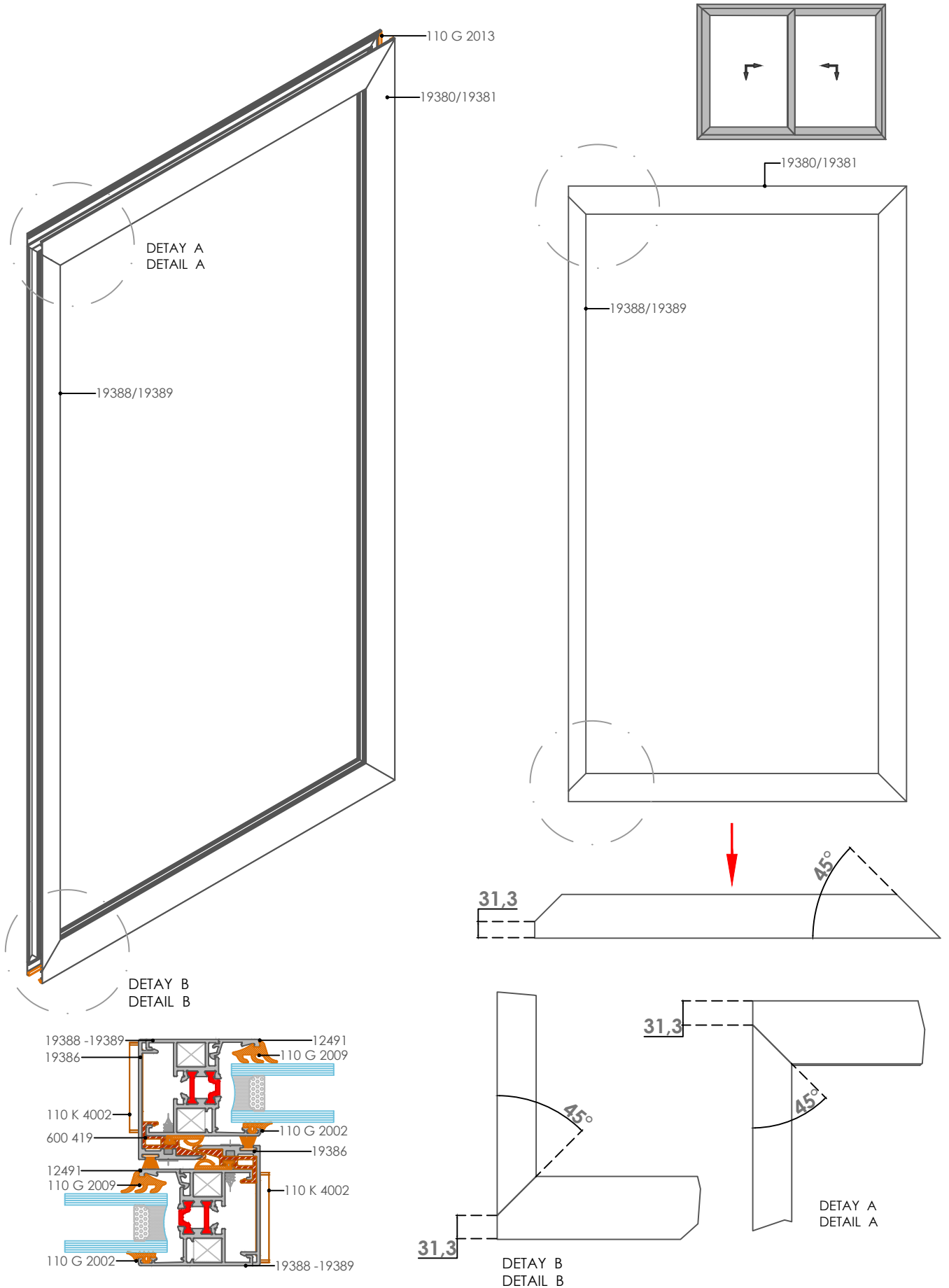




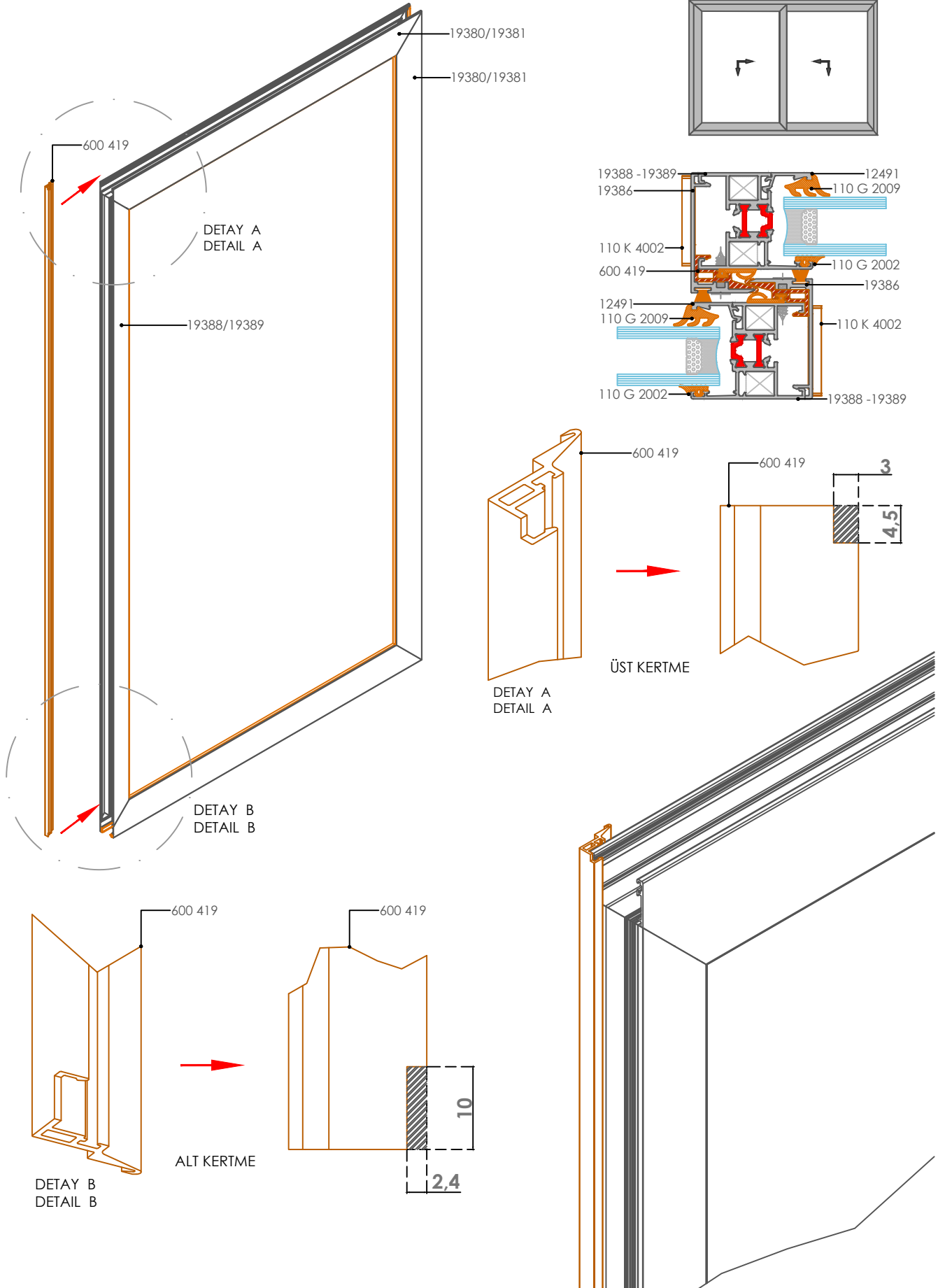
Uyarı: Profil ağırlıklarımız teorik olup ; teslim anındaki tartımız geçerlidir. / Warning: The weights of profile is theoretical, weighting at the time of delivery are valid



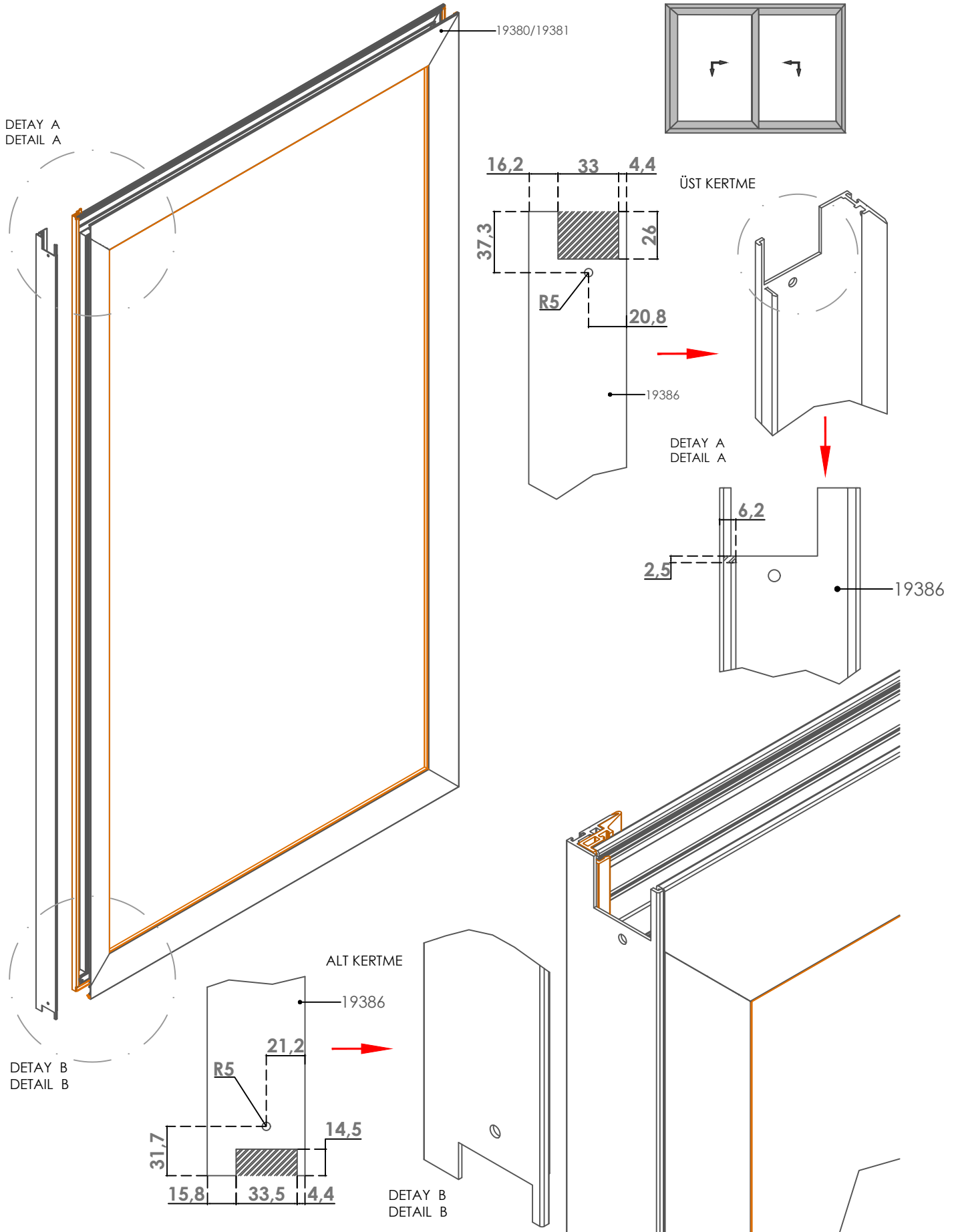




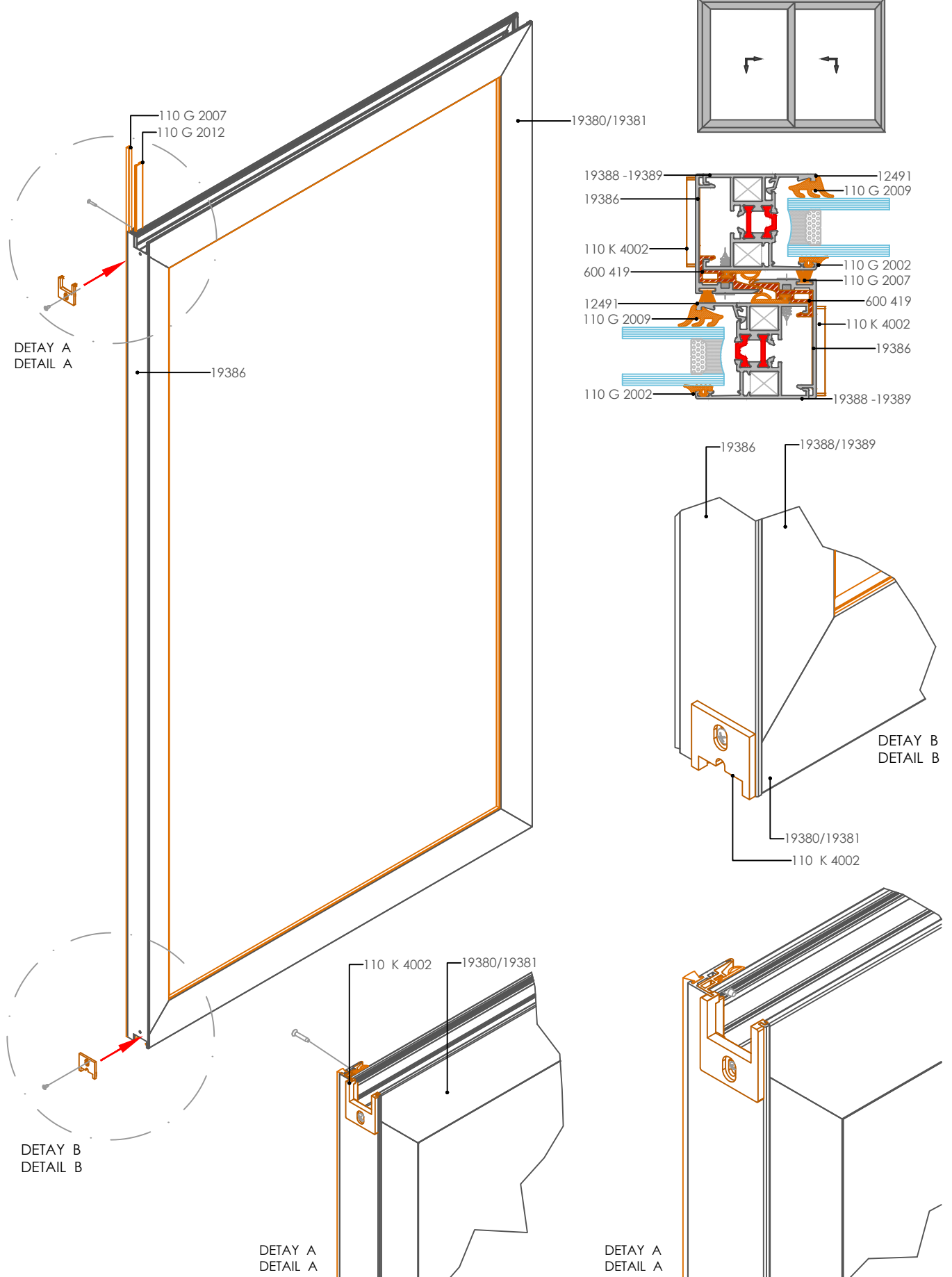
Uyarı: Profil ağırlıklarımız teorik olup ; teslim anındaki tartımız geçerlidir. / Warning: The weights of profile is theoretical, weighting at the time of delivery are valid



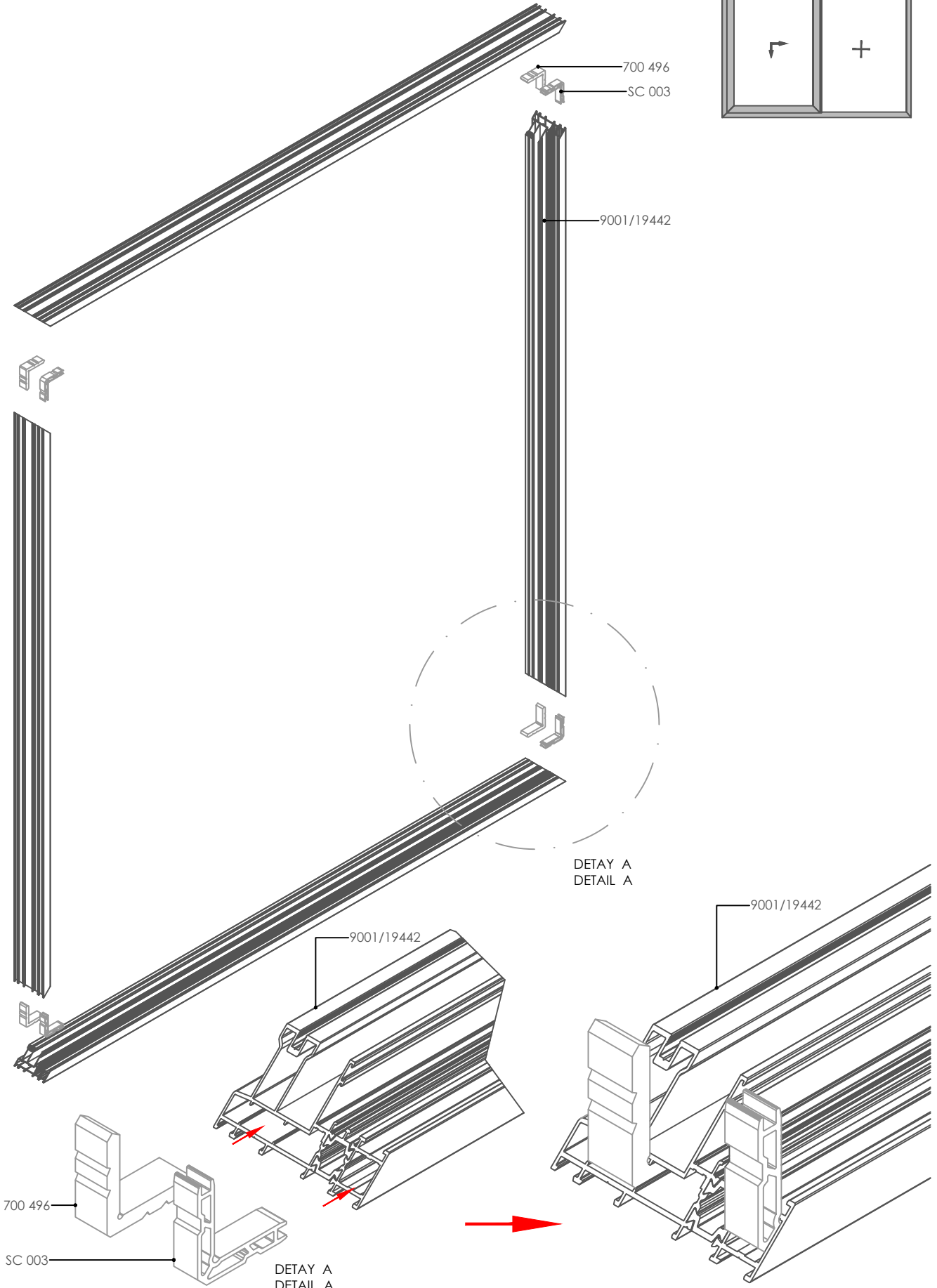
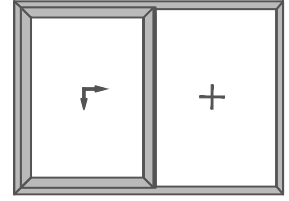
Uyarı: Profil ağırlıklarımız teorik olup ; teslim anındaki tartımız geçerlidir. / Warning: The weights of profile is theoretical, weighting at the time of delivery are valid



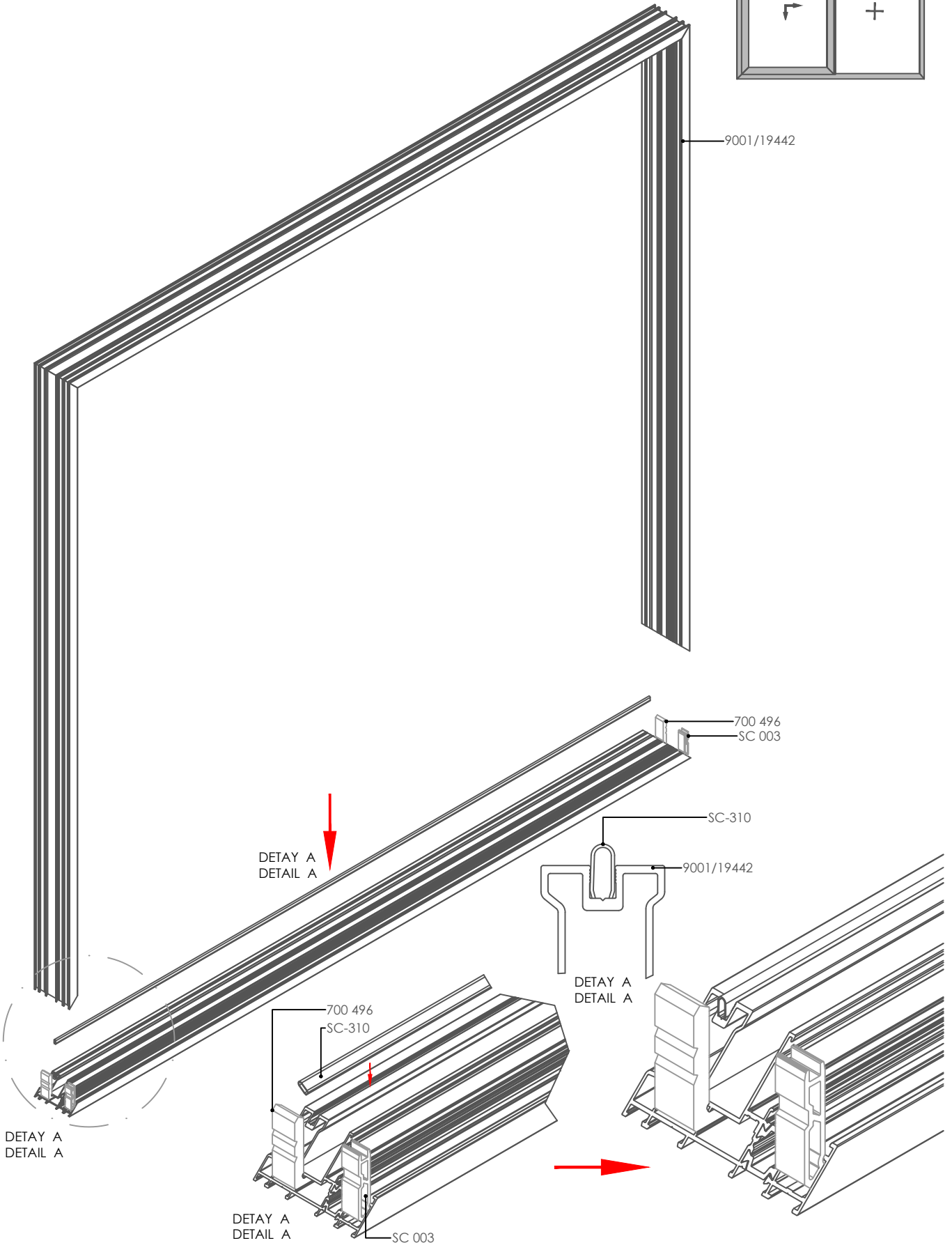
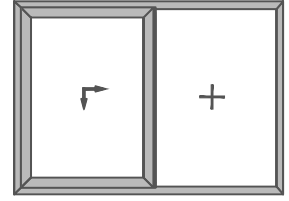
Uyarı: Profil ağırlıklarımız teorik olup ; teslim anındaki tartımız geçerlidir. / Warning: The weights of profile is theoretical, weighting at the time of delivery are valid



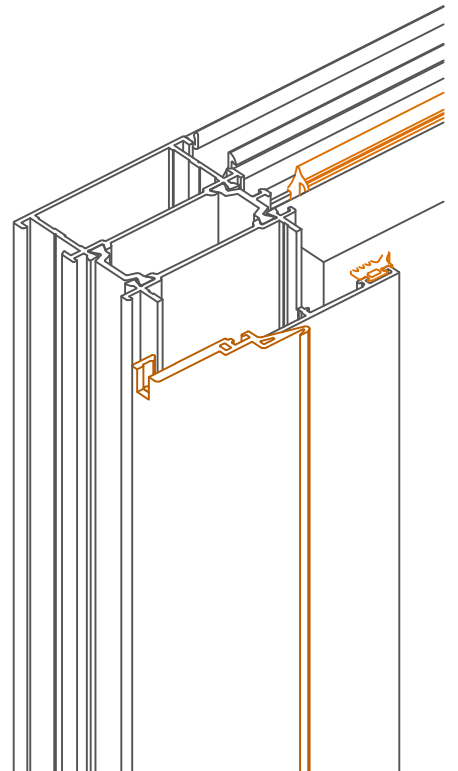
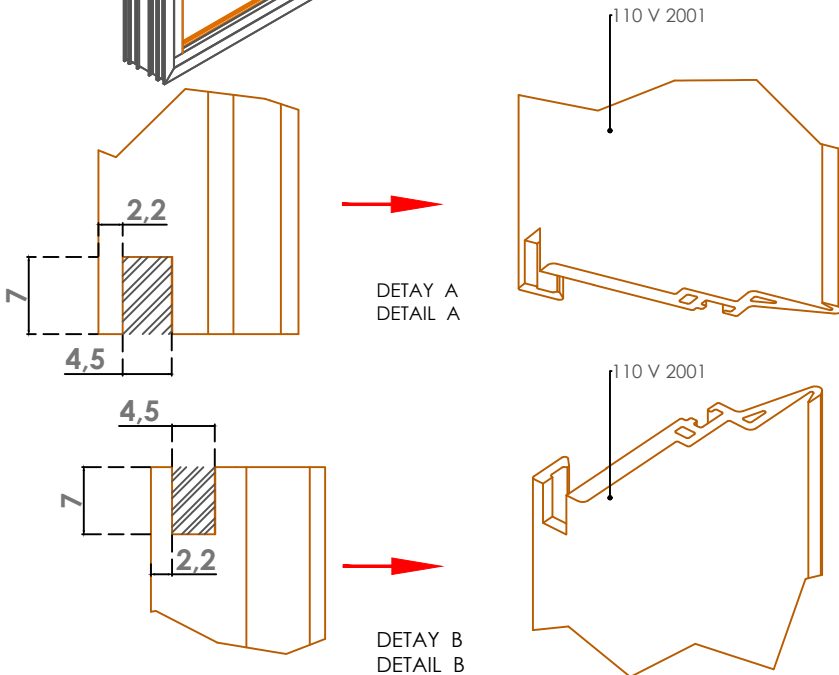
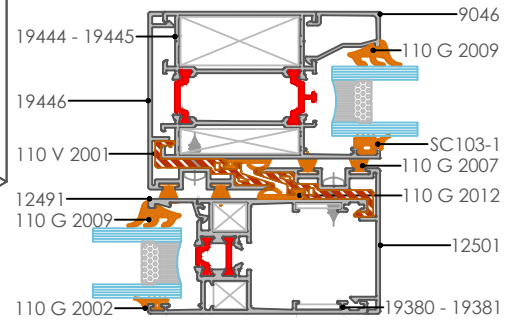
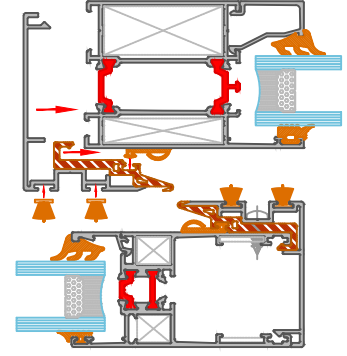
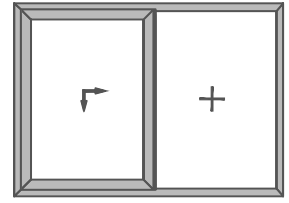
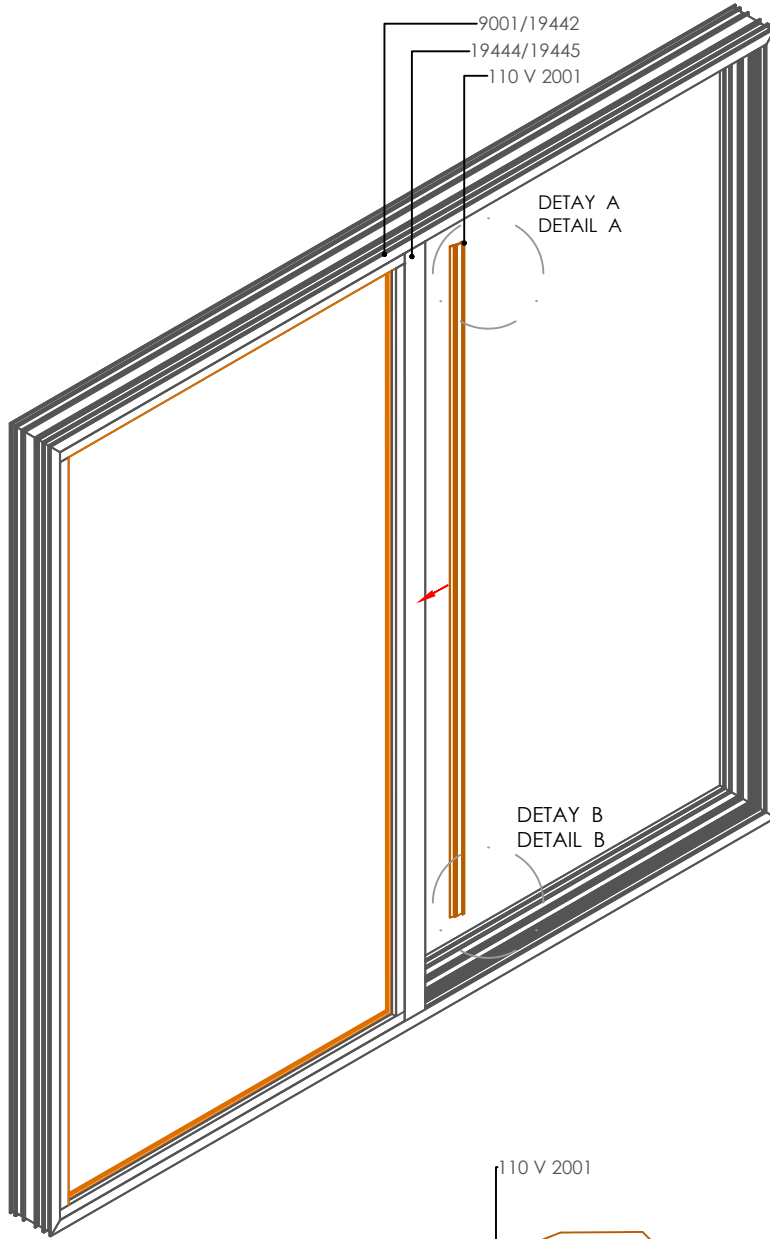
Uyarı: Profil ağırlıklarımız teorik olup ; teslim anındaki tartımız geçerlidir. / Warning: The weights of profile is theoretical, weighting at the time of delivery are valid



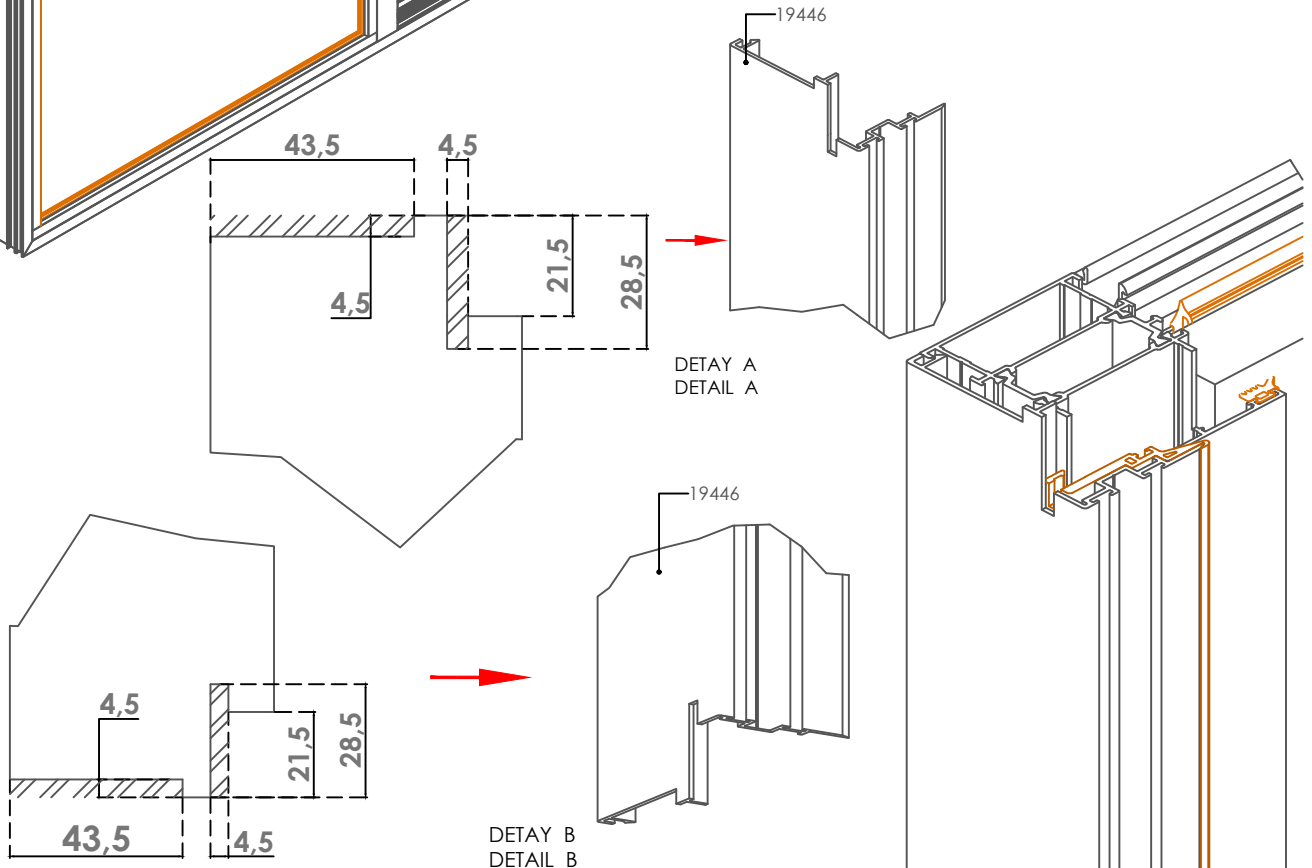
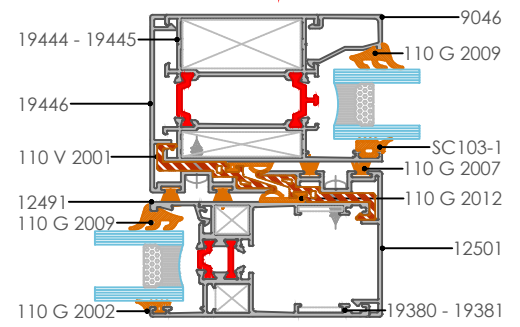
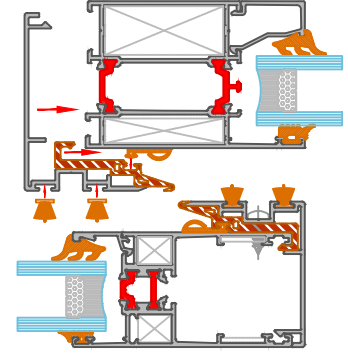
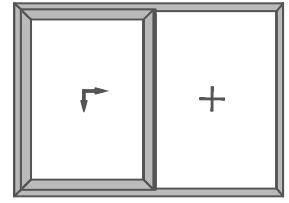
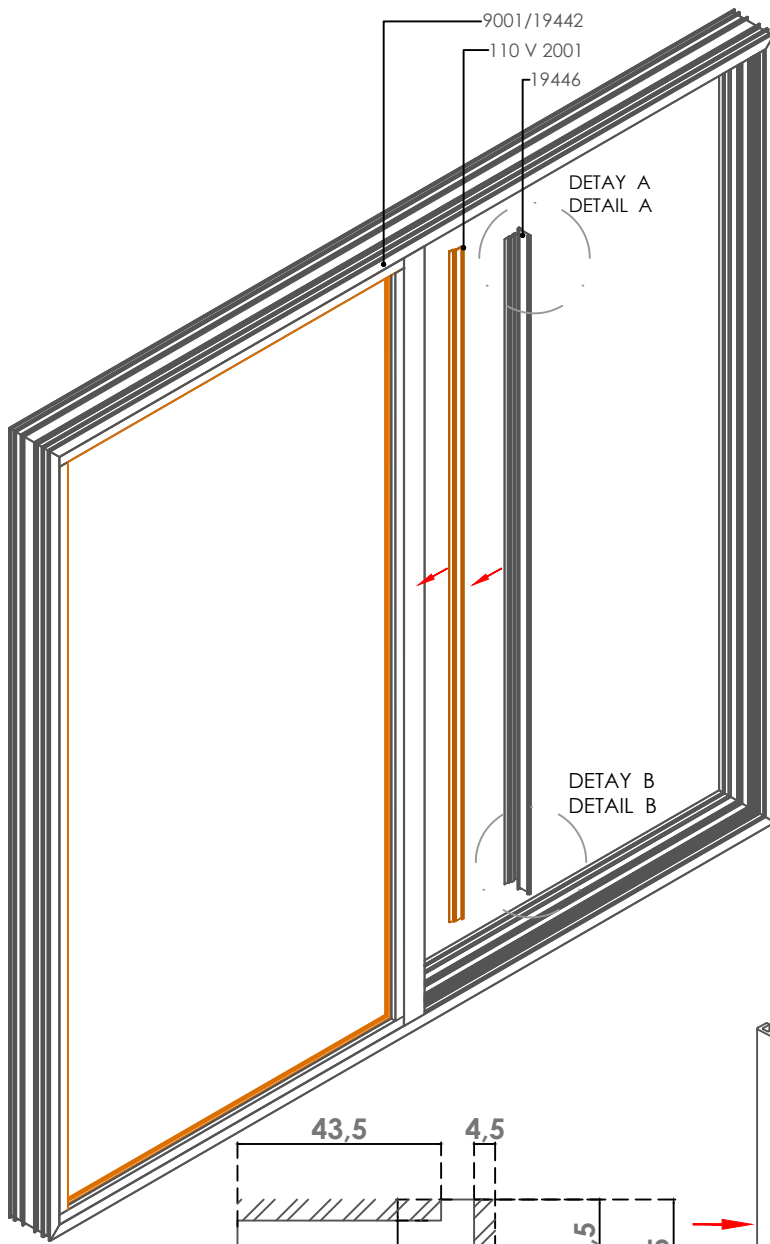
Uyarı: Profil ağırlıklarımız teorik olup ; teslim anındaki tartımız geçerlidir. / Warning: The weights of profile is theoretical, weighting at the time of delivery are valid



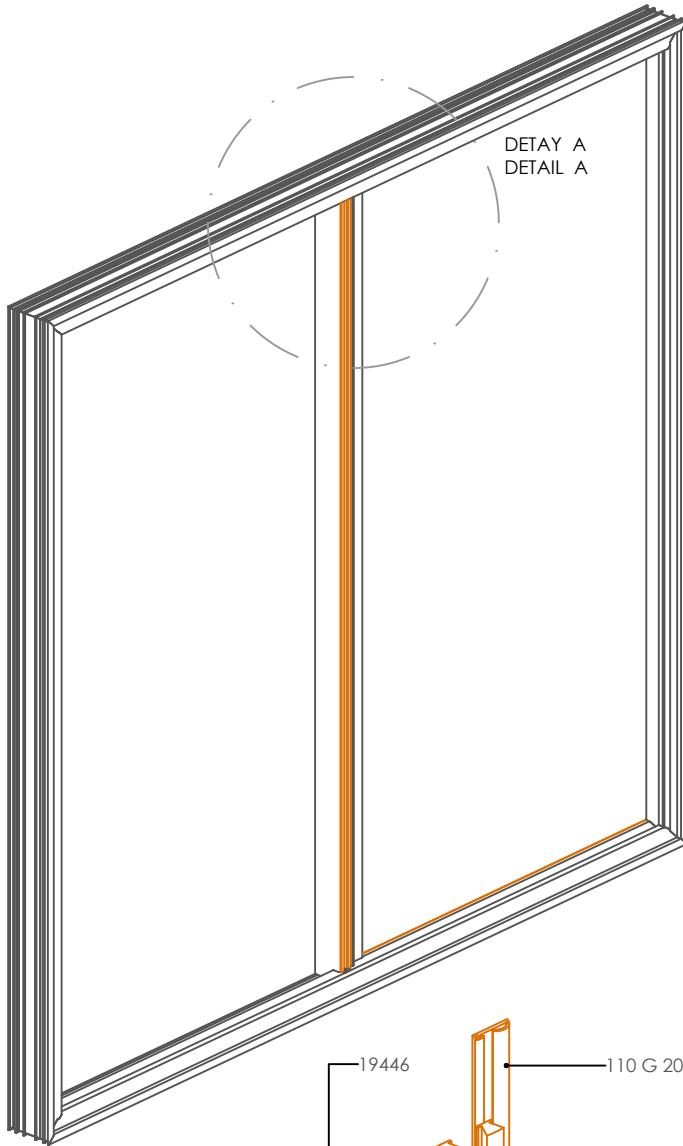
Uyarı: Profil ağırlıklarımız teorik olup ; teslim anındaki tartımız geçerlidir. / Warning: The weights of profile is theoretical, weighting at the time of delivery are valid



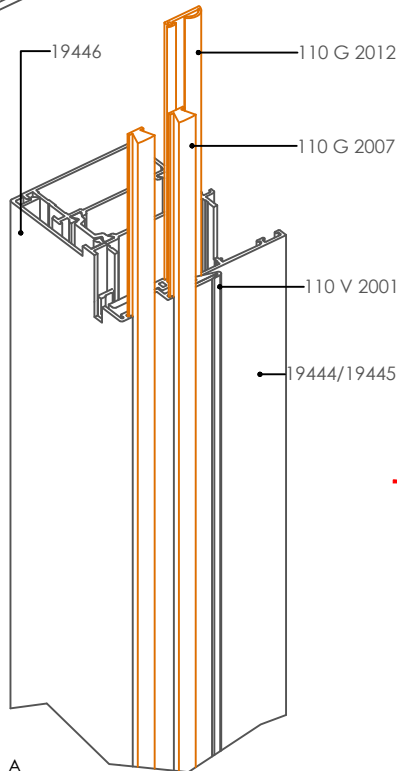
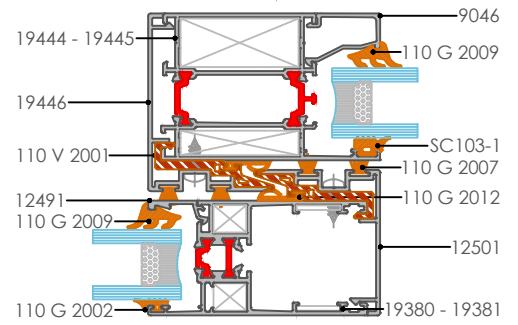
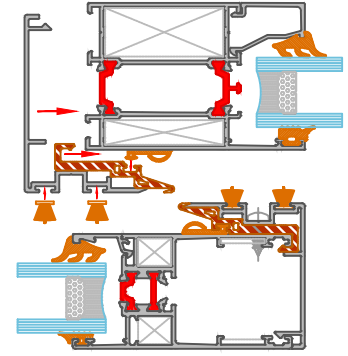
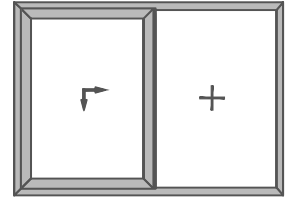
Uyarı: Profil ağırlıklarımız teorik olup ; teslim anındaki tartımız geçerlidir. / Warning: The weights of profile is theoretical, weighing at the time of delivery are valid



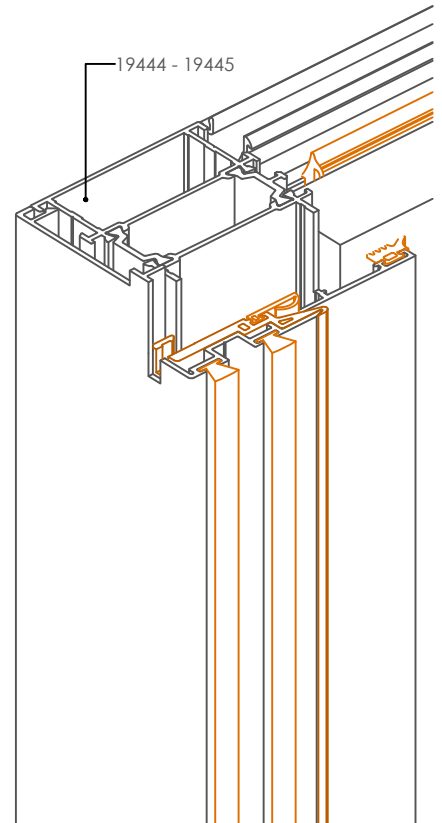
Uyarı: Profil ağırlıklarımız teorik olup ; teslim anındaki tartımız geçerlidir. / Warning: The weights of profile is theoretical, weighting at the time of delivery are valid



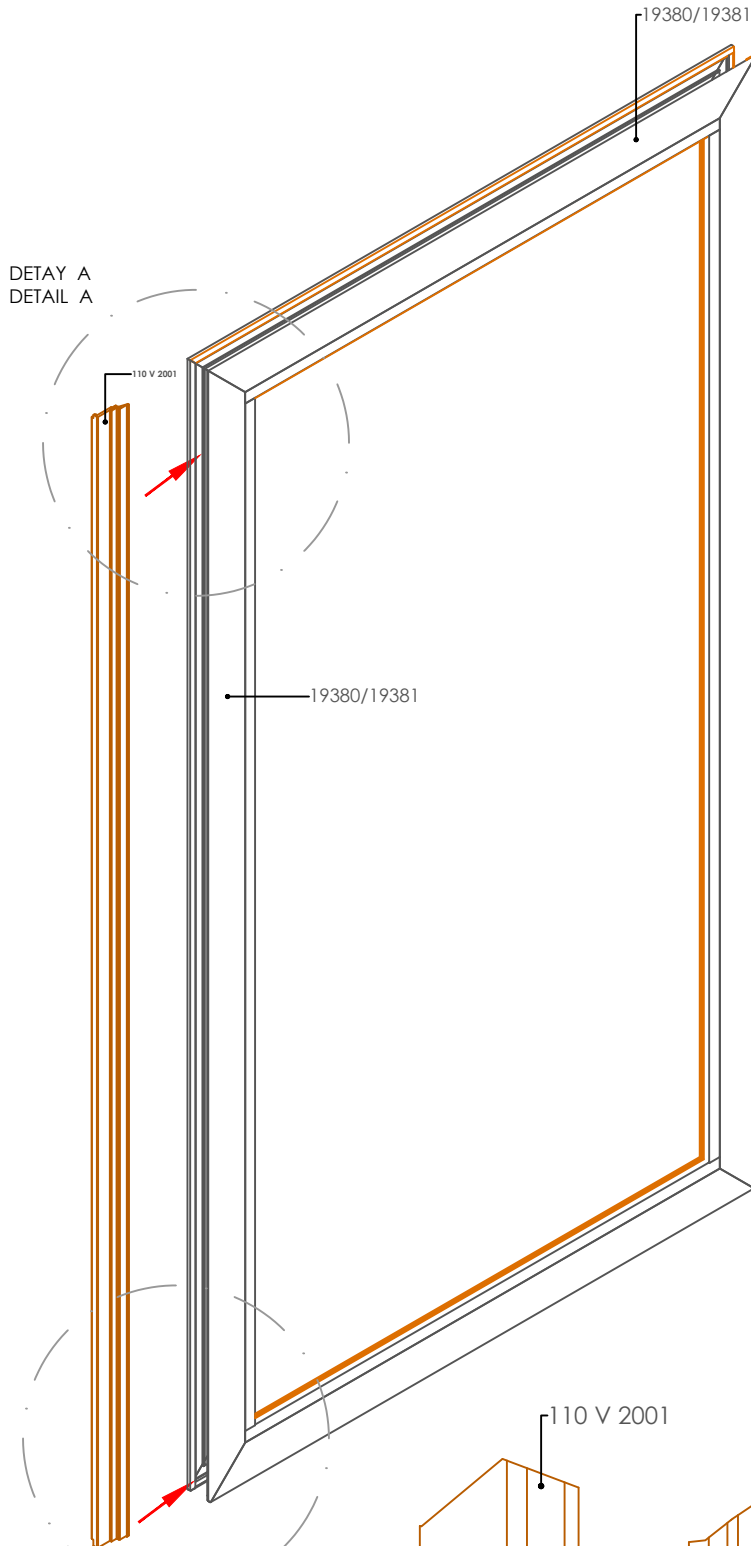
DETAY A
DETAIL A



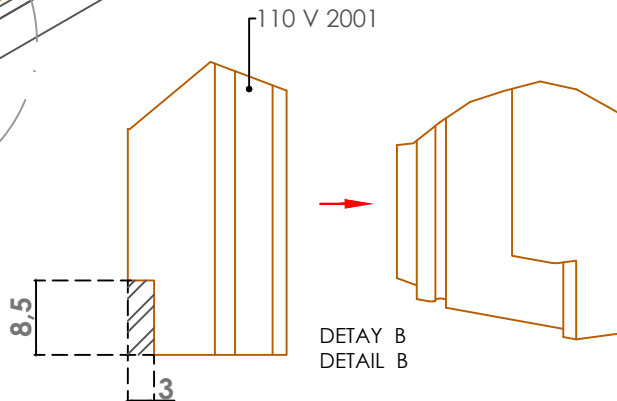
DETAY A
DETAIL A



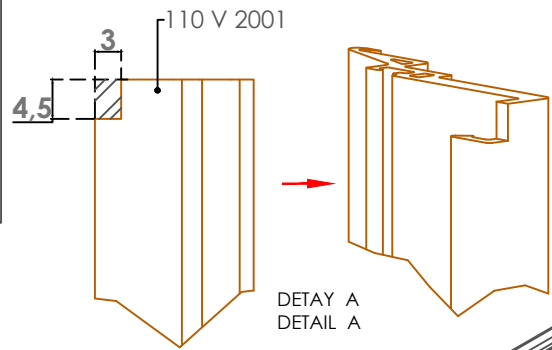
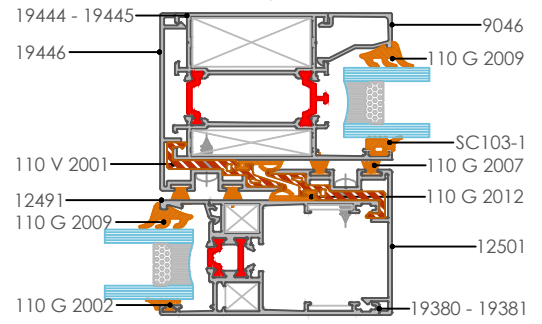
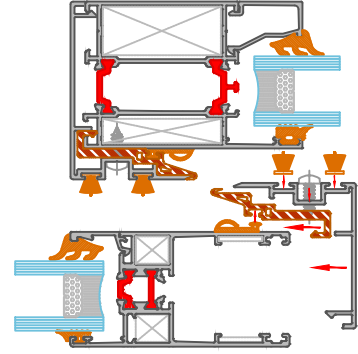
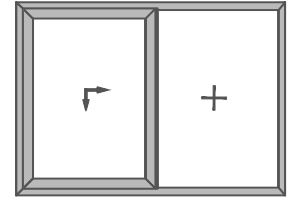
Uyarı: Profil ağırlıklarımız teorik olup ; teslim anındaki tartımız geçerlidir. / Warning: The weights of profile is theoretical, weighting at the time of delivery are valid



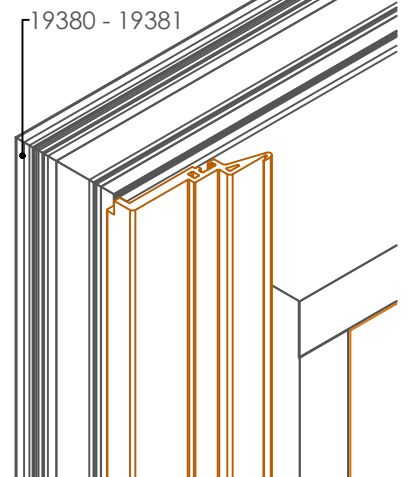
DETAY B
DETAIL B

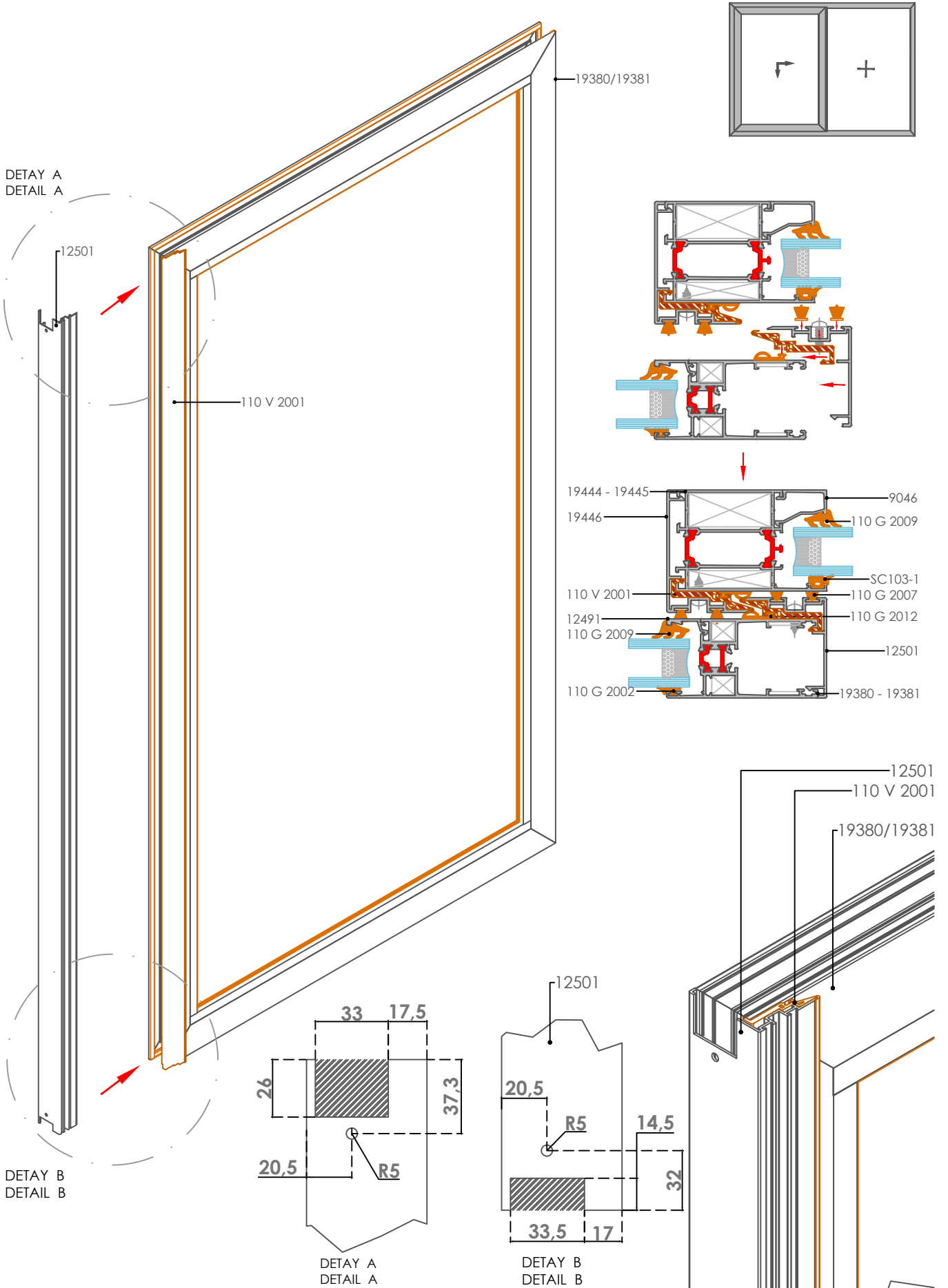


DETAY B
DETAIL B

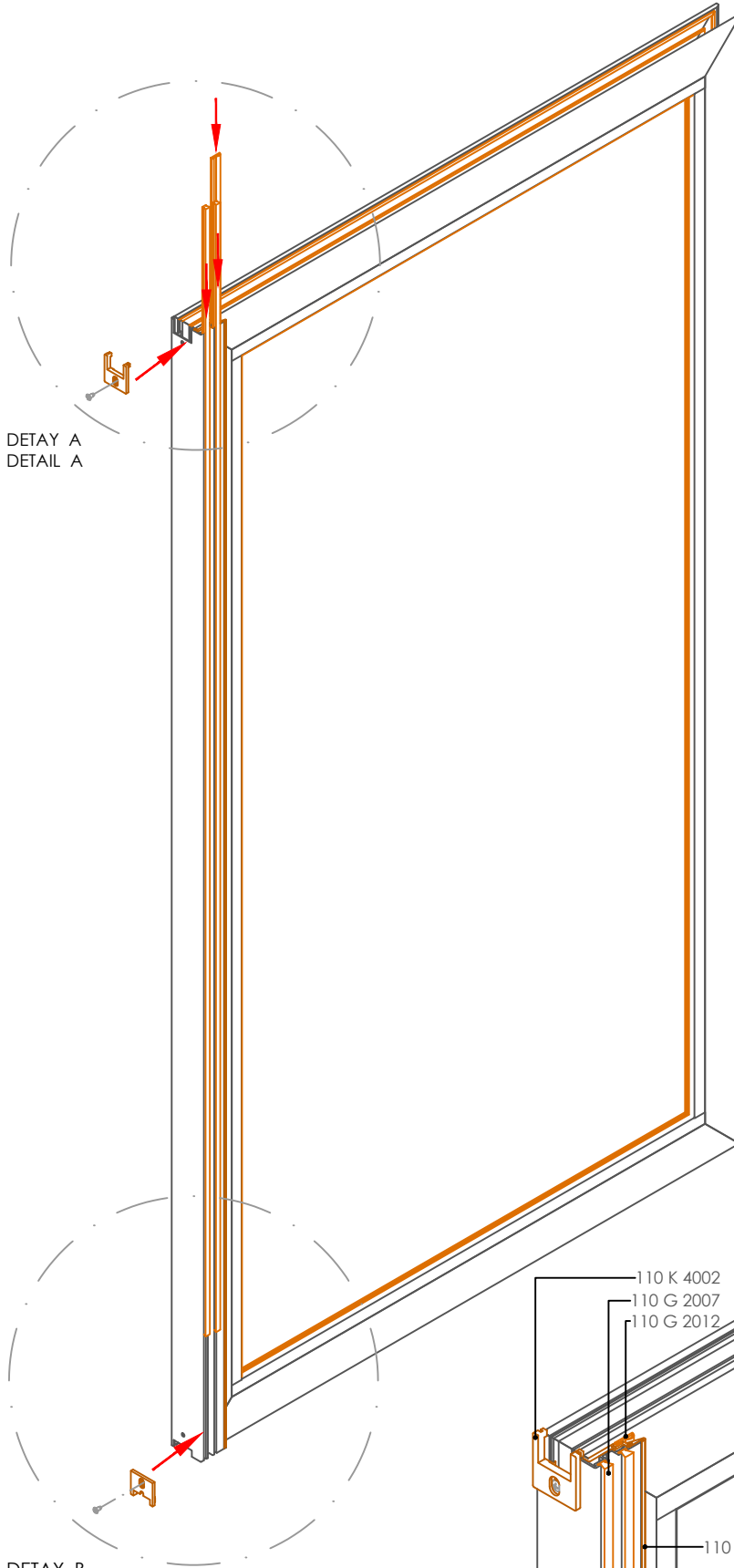


DETAY A
DETAIL A



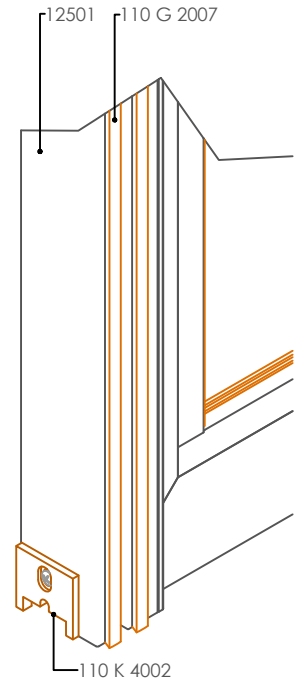
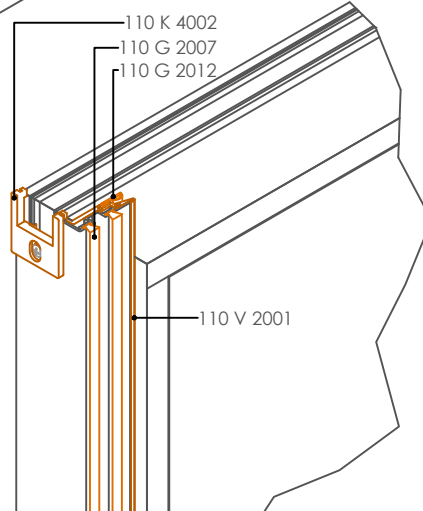
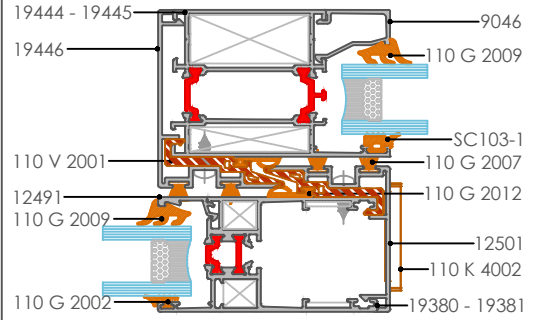
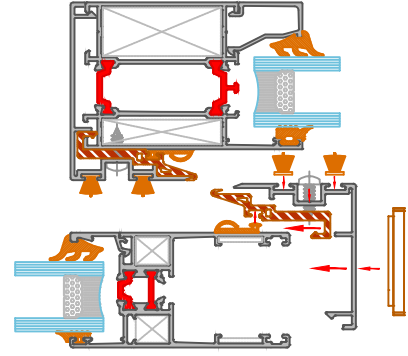
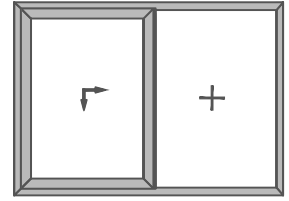


Uyarı: Profil ağırlıklarımız teorik olup ; teslim anındaki tartımız geçerlidir. / Warning: The weights of profile is theoretical, weighting at the time of delivery are valid

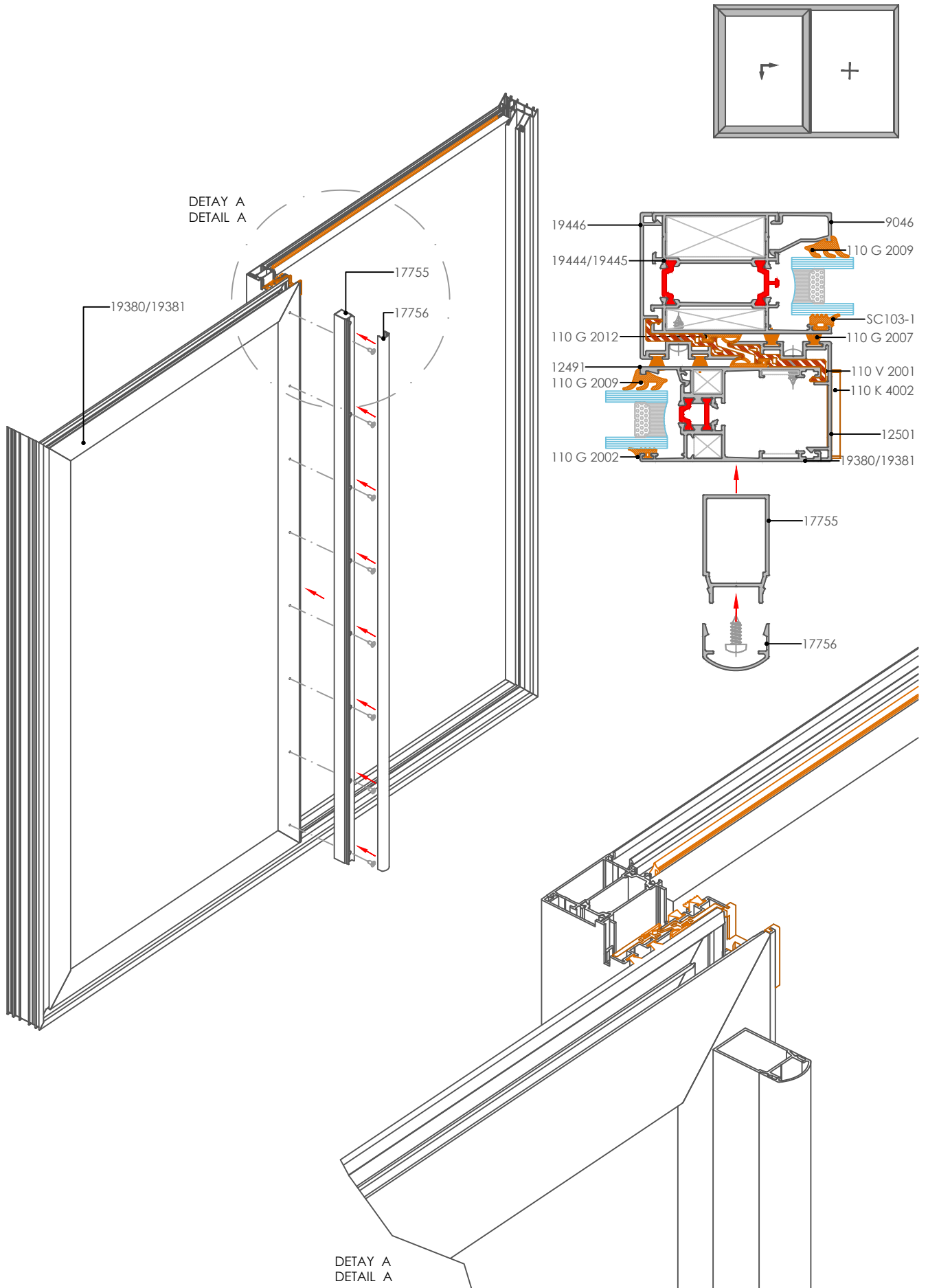


DETAY A
DETAIL A

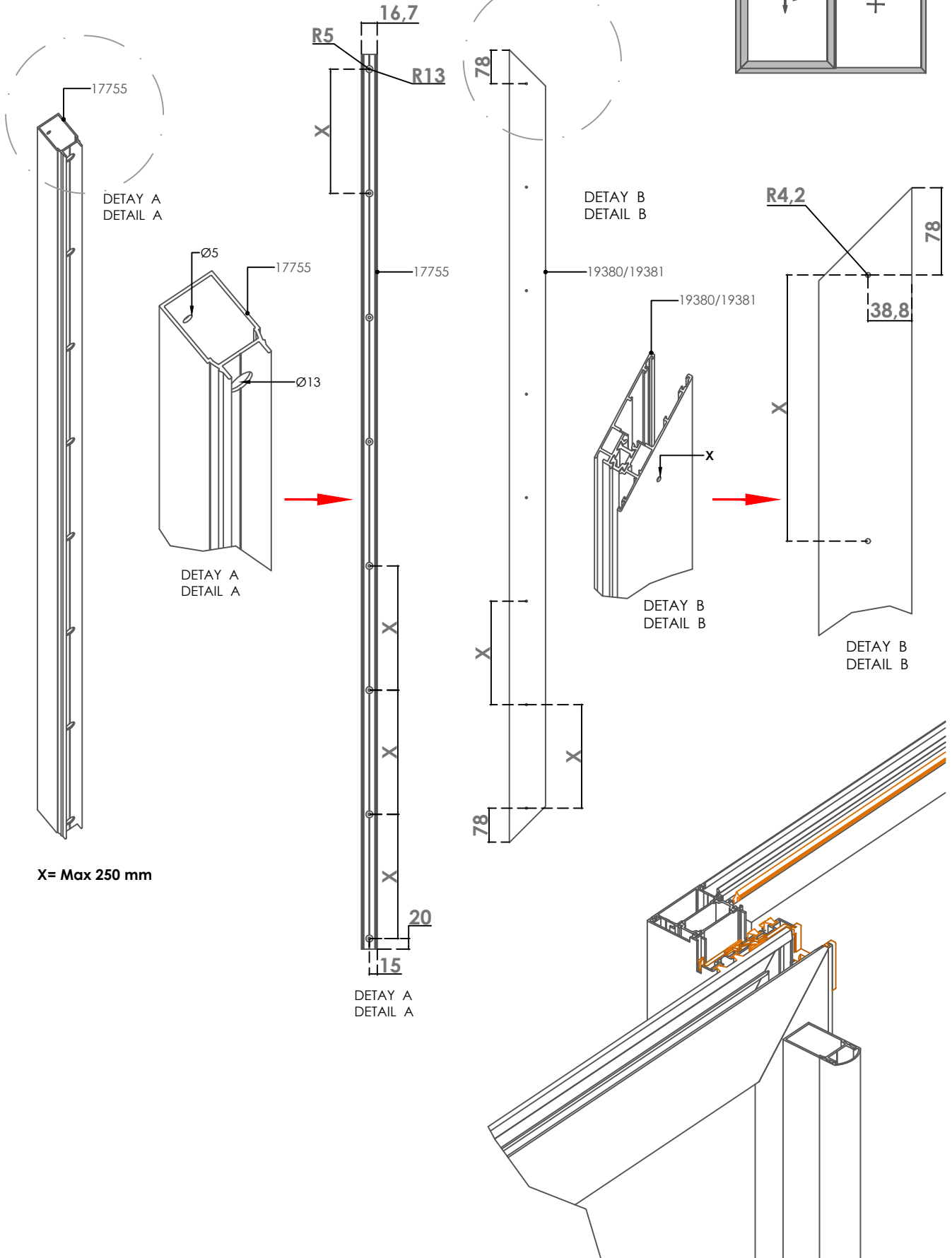
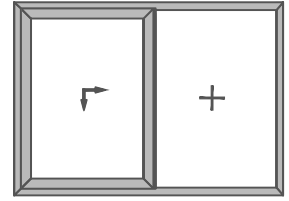
DETAY B
DETAIL B

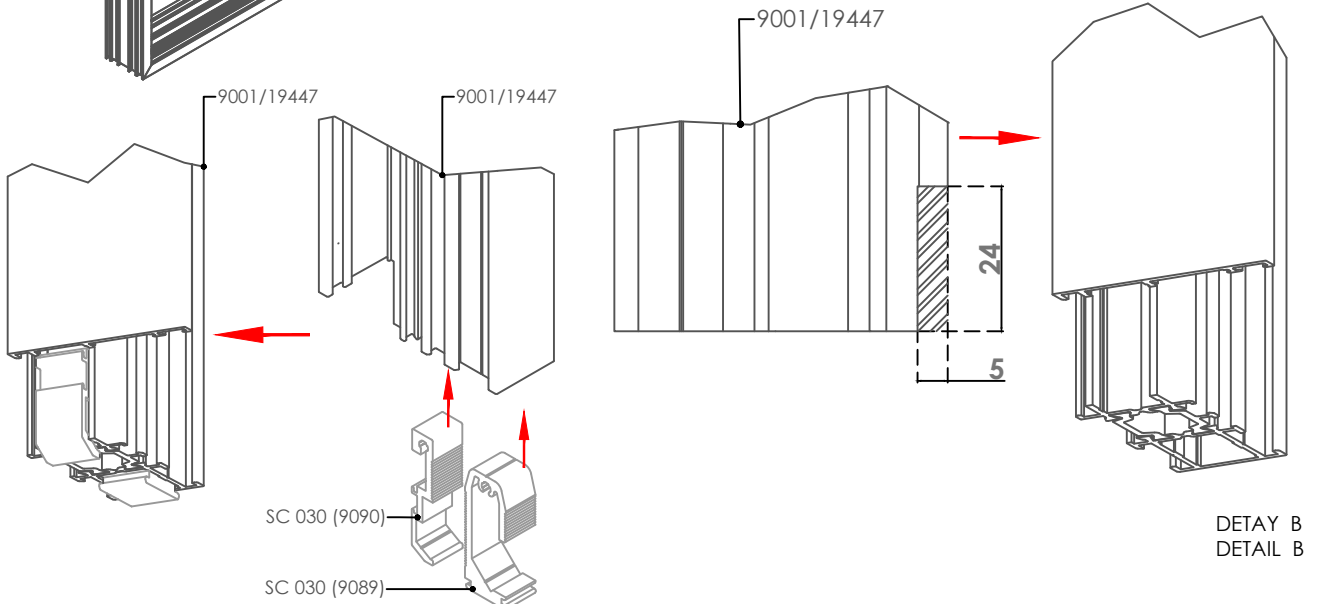
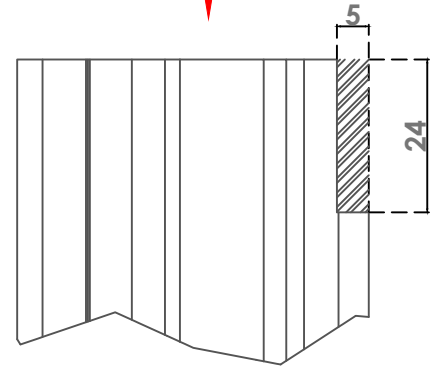
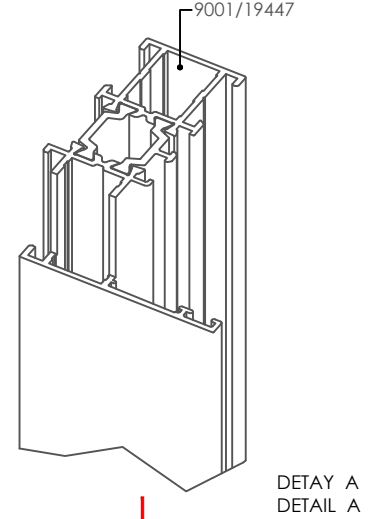
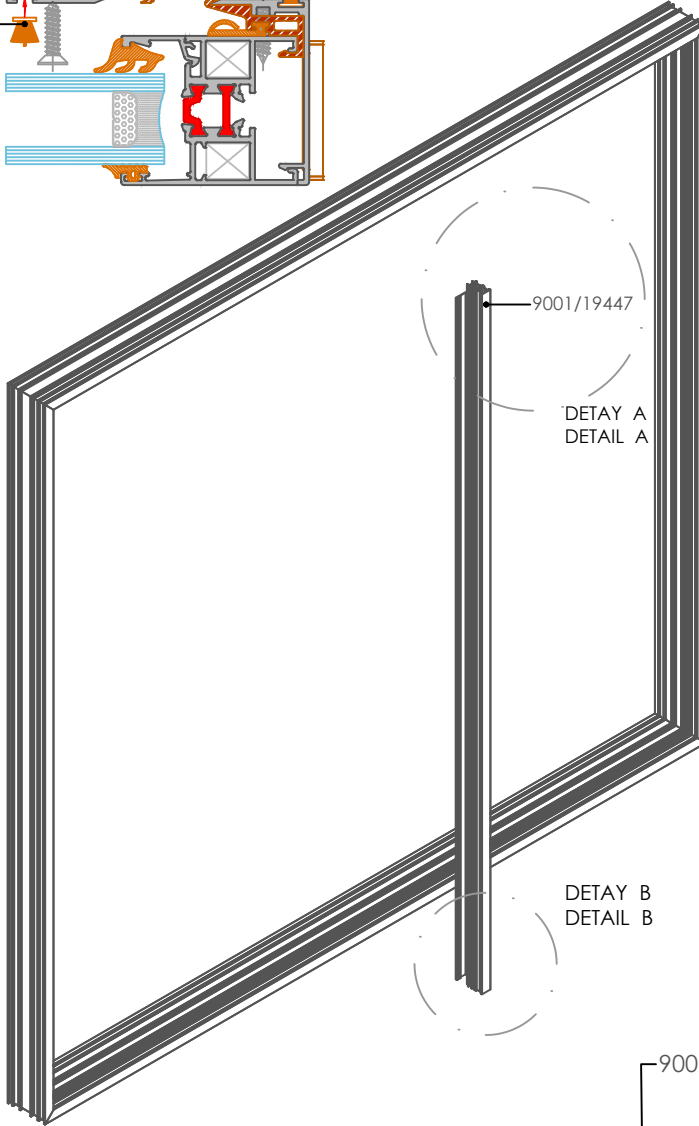
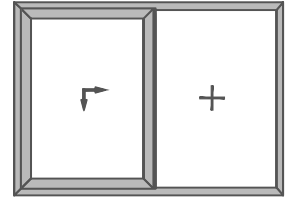
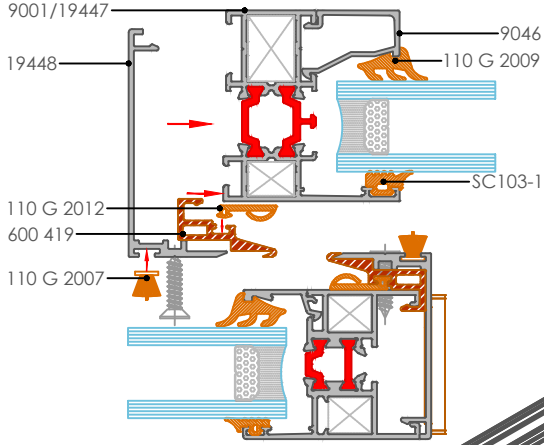


Uyarı: Profil ağırlıklarımız teorik olup ; teslim anındaki tartımız geçerlidir. / Warning: The weights of profile is theoretical, weighting at the time of delivery are valid

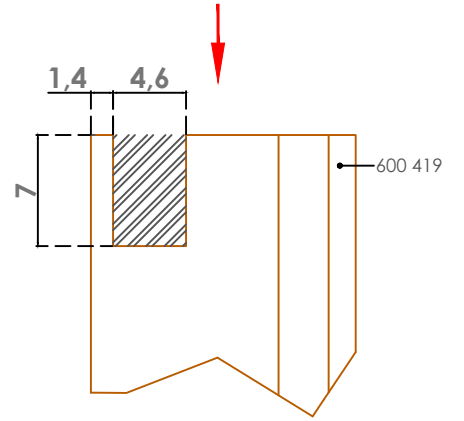
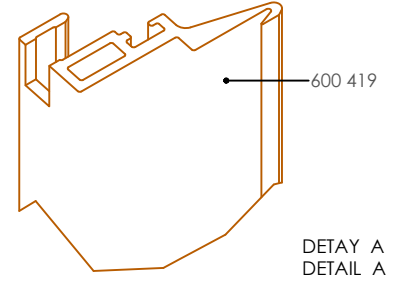
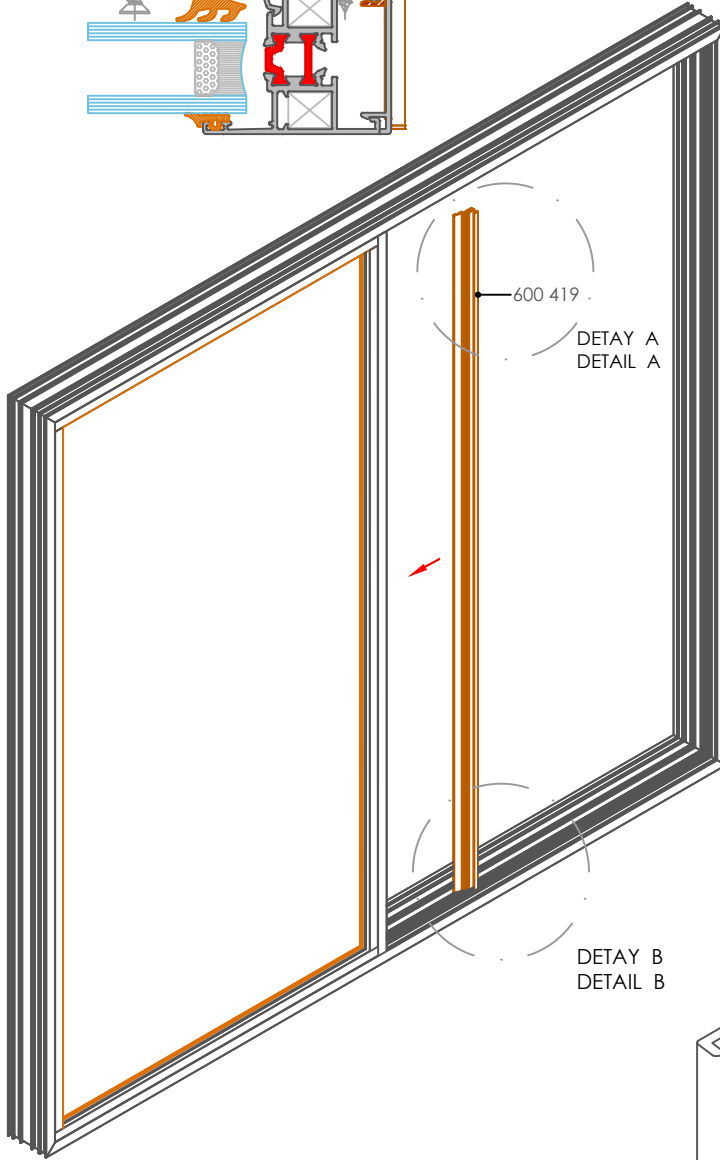
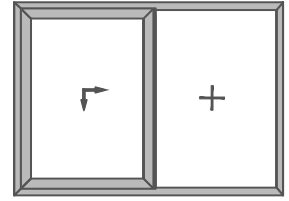
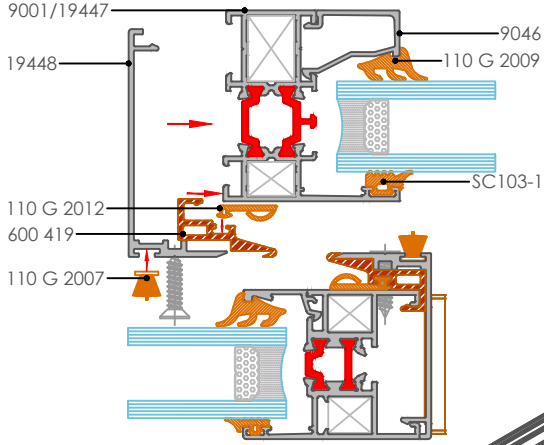


Uyarı: Profil ağırlıklarımız teorik olup ; teslim anındaki tartımız geçerlidir. / Warning: The weights of profile is theoretical, weighting at the time of delivery are valid

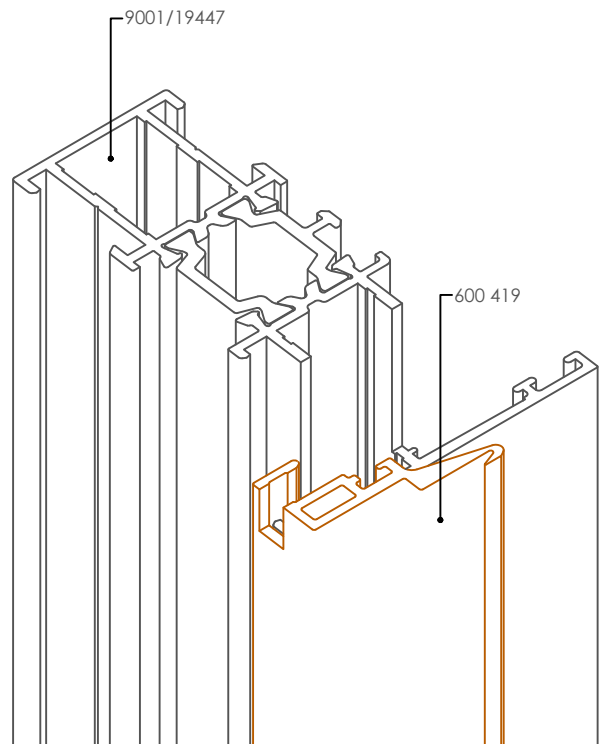
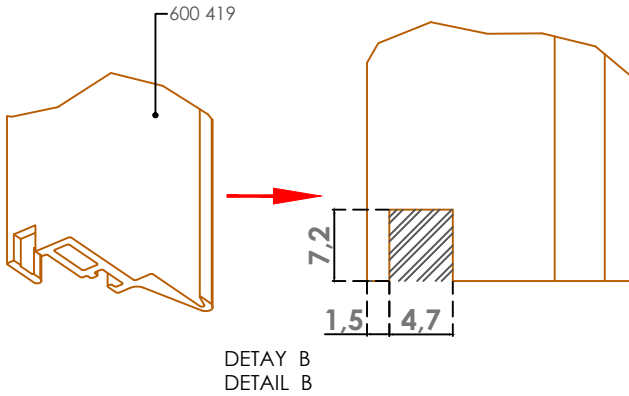




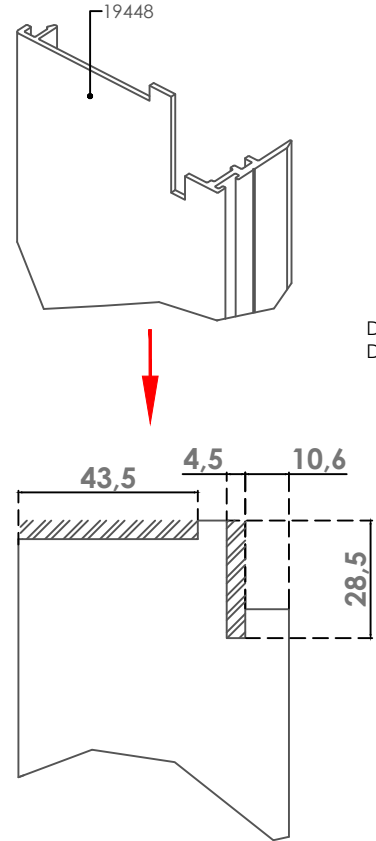
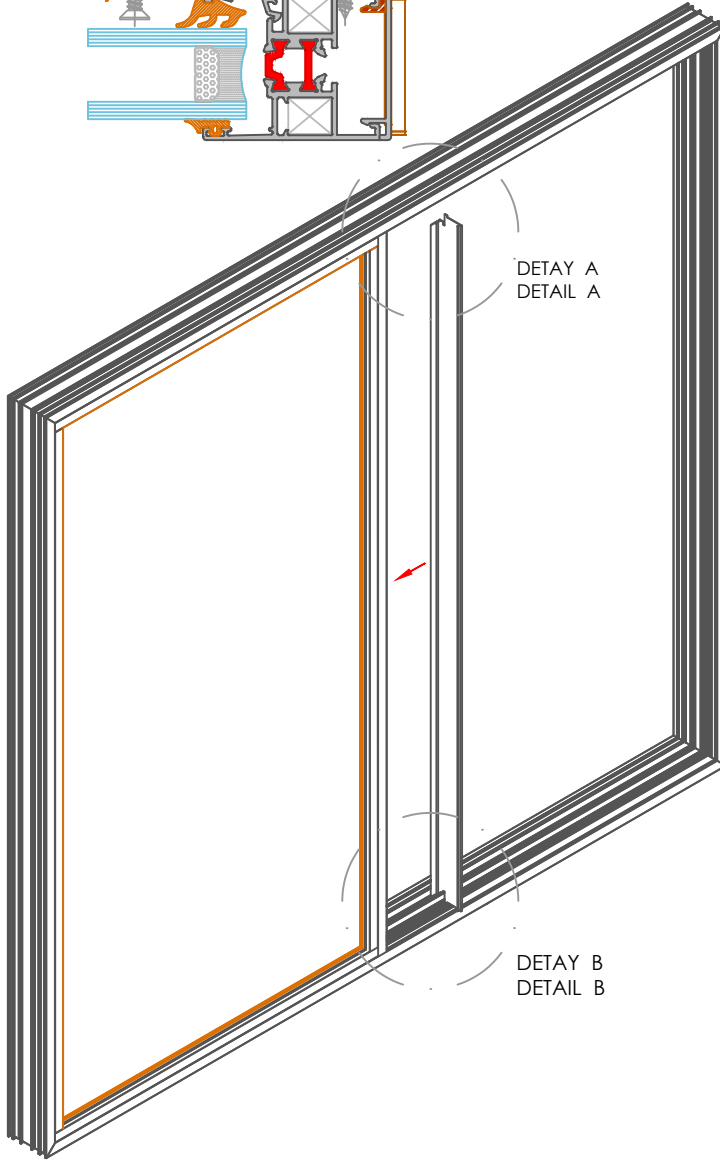
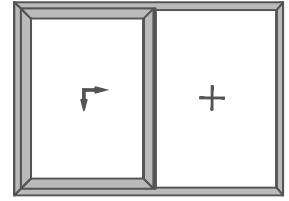
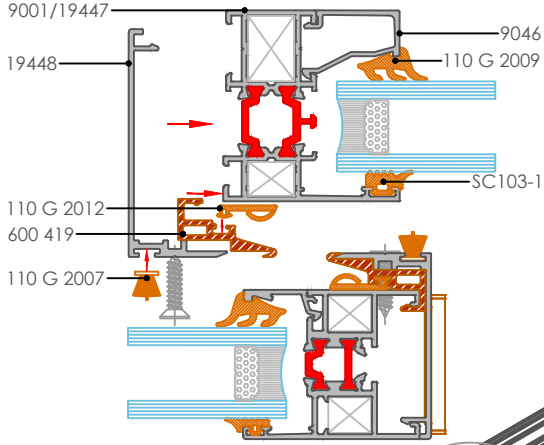
Uyarı: Profil ağırlıklarımız teorik olup ; teslim anındaki tartımız geçerlidir. / Warning: The weights of profile is theoretical, weighting at the time of delivery are valid



DETAY B
DETAIL B



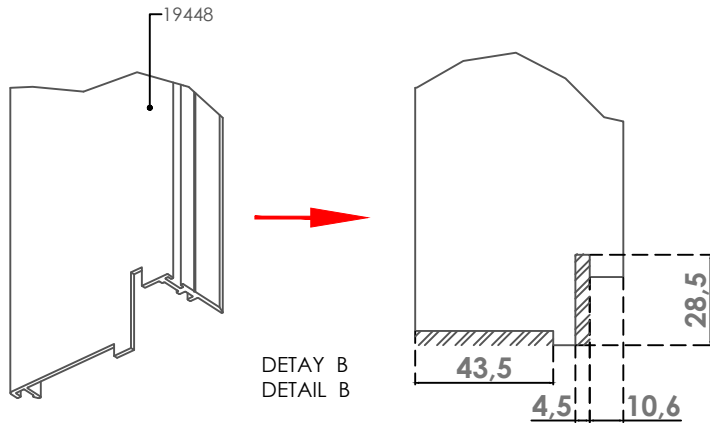
Uyarı: Profil ağırlıklarımız teorik olup ; teslim anındaki tartımız geçerlidir. / Warning: The weights of profile is theoretical, weighting at the time of delivery are valid



DETAIL A
DETAIL A

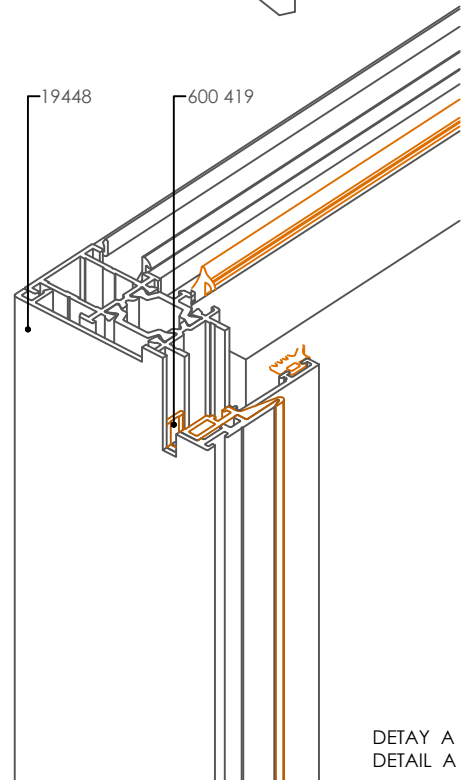
DETAIL A
DETAIL A

DETAIL B
DETAIL B



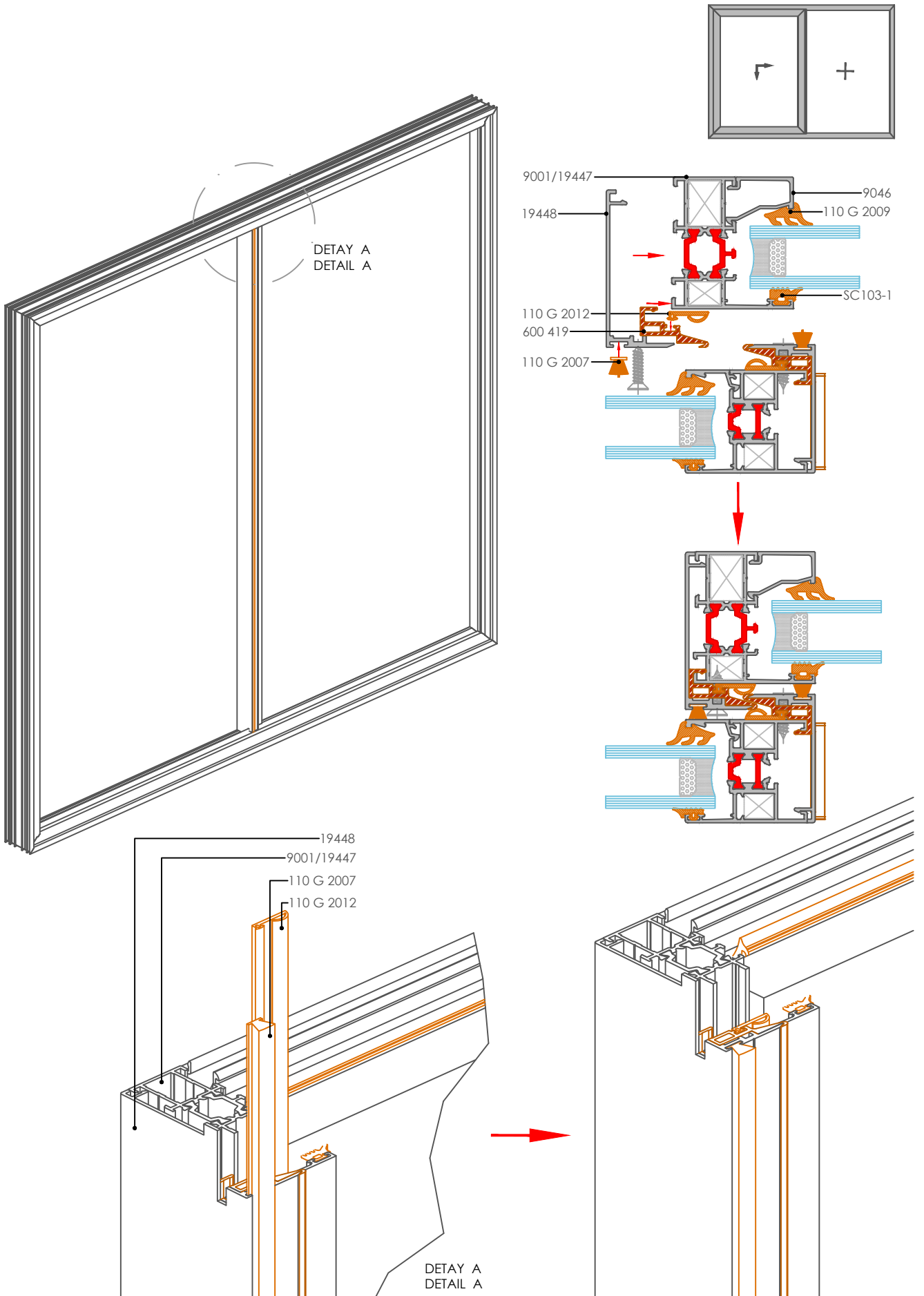
DETAIL B
DETAIL B

4,5 10,6

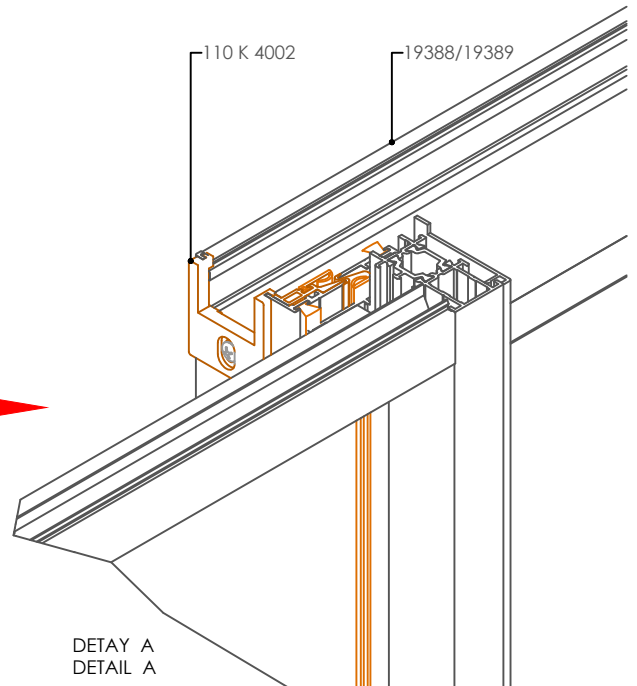
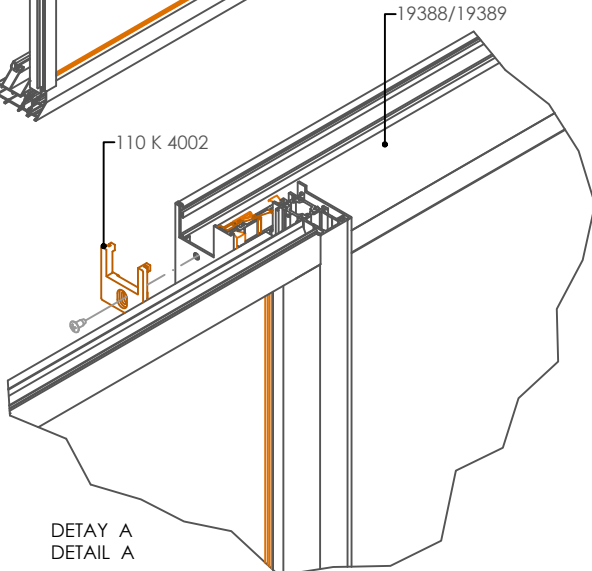
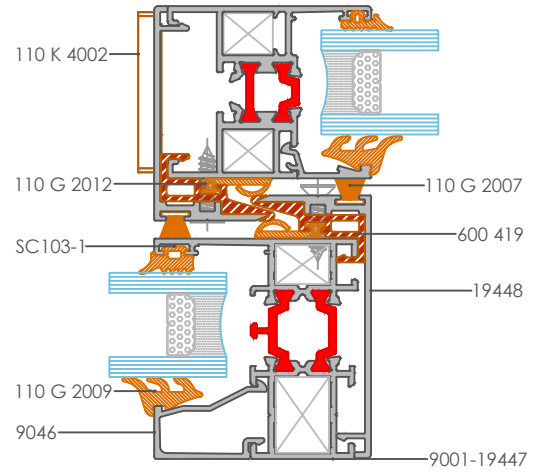
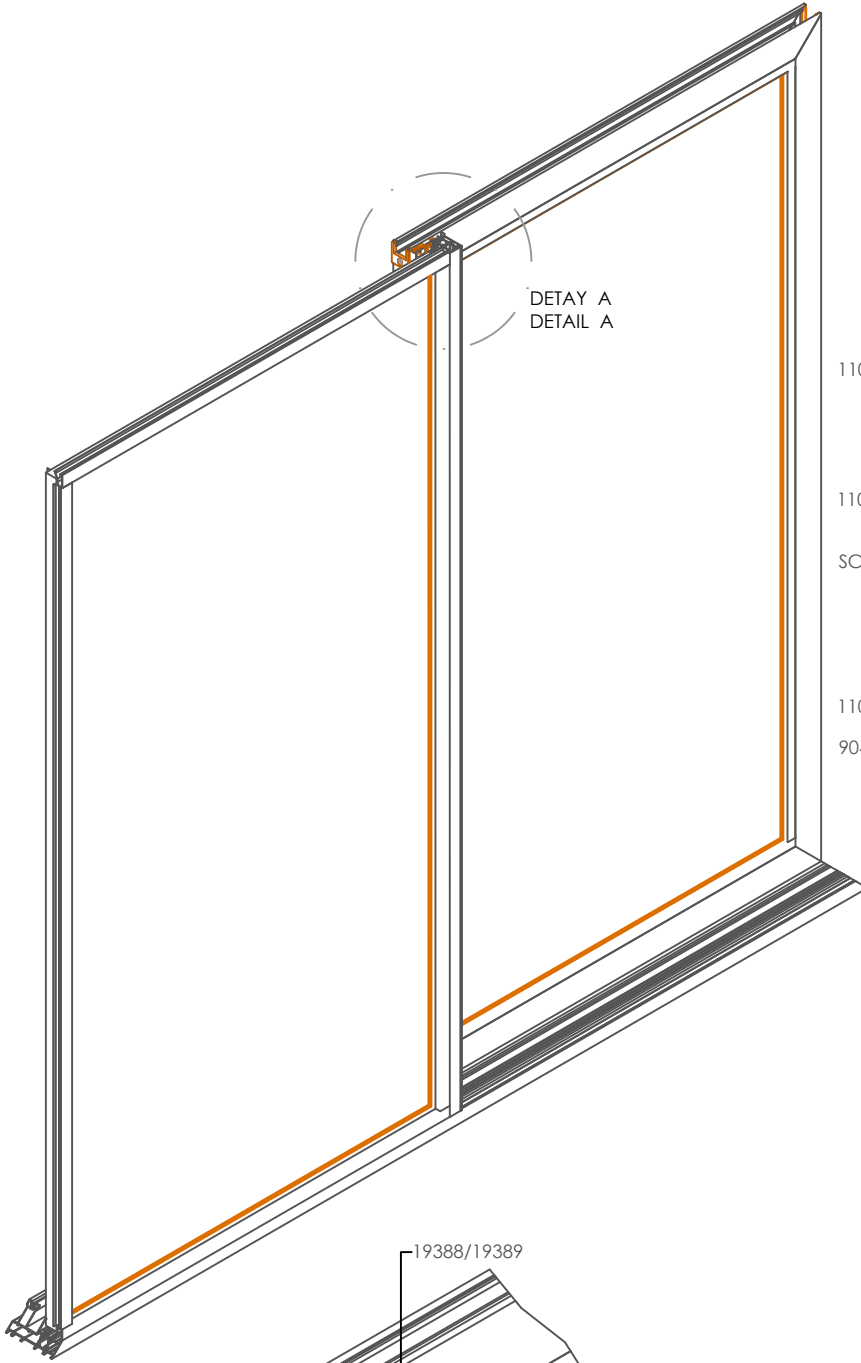
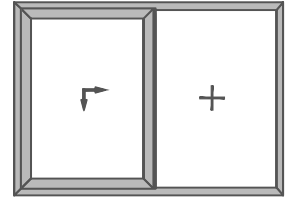


DETAIL A
DETAIL A

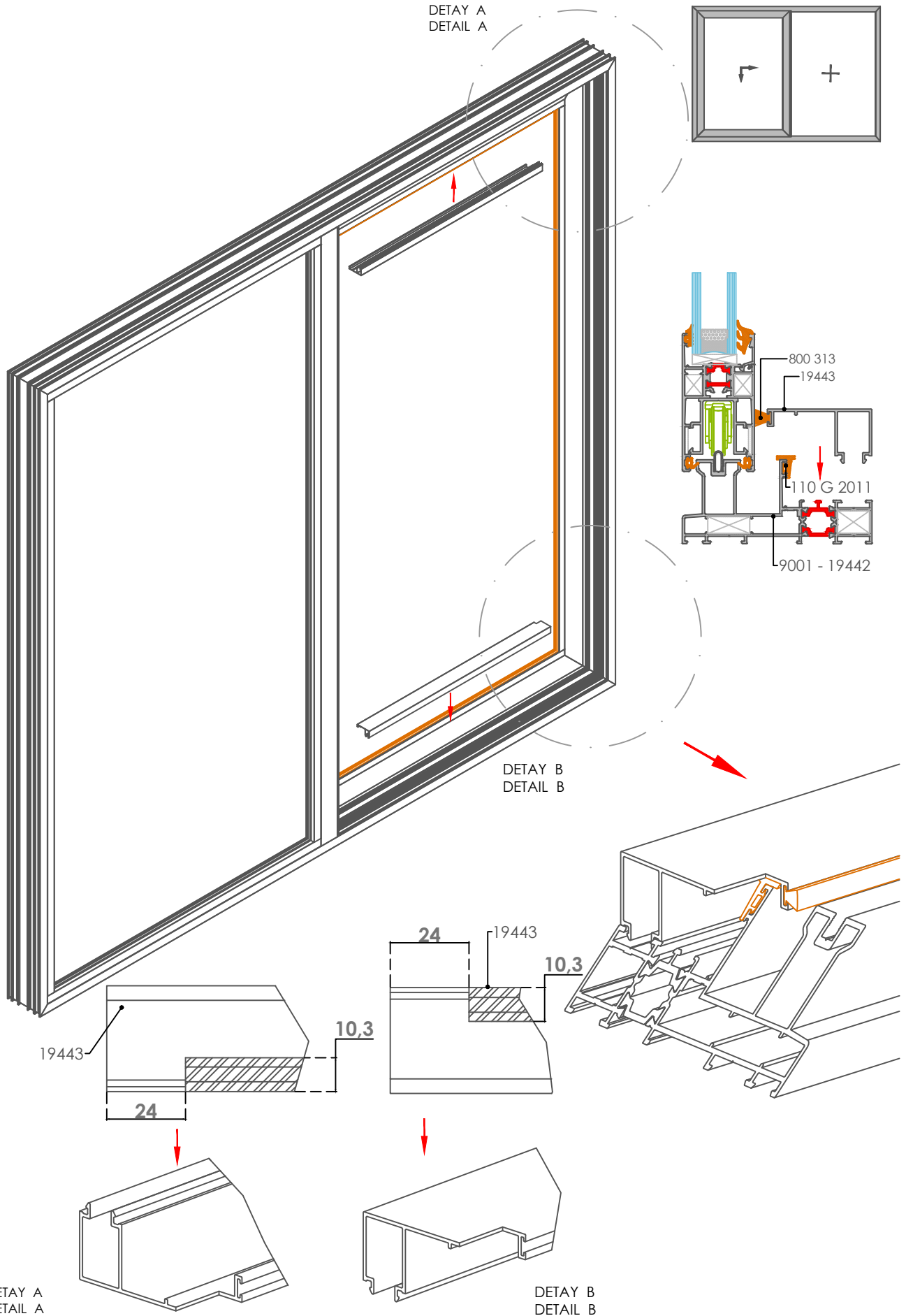
Uyarı: Profil ağırlıklarımız teorik olup ; teslim anındaki tartımız geçerlidir. / Warning: The weights of profile is theoretical, weighting at the time of delivery are valid



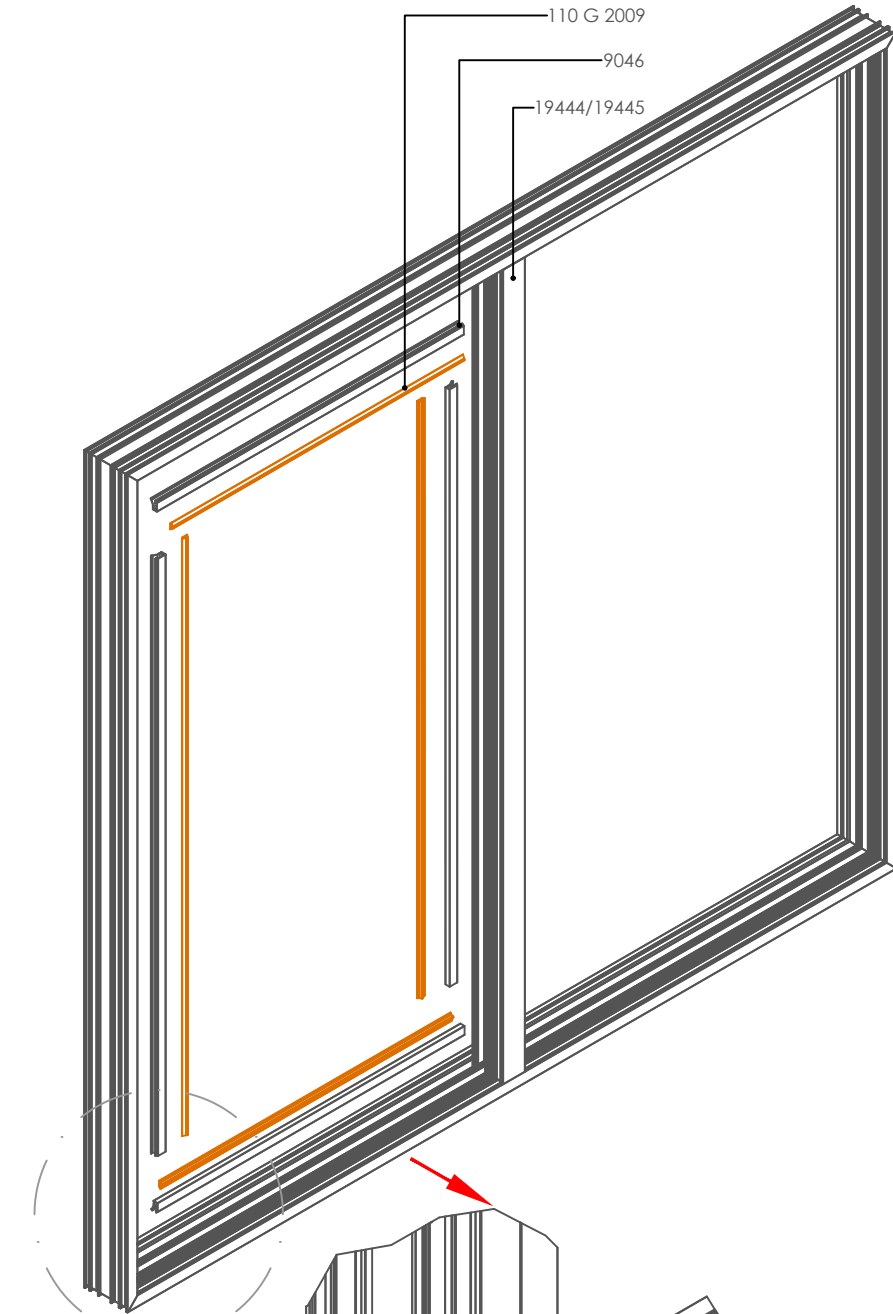
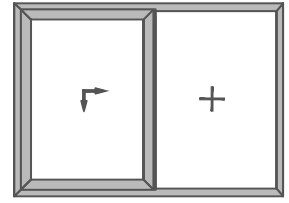
Uyarı: Profil ağırlıklarımız teorik olup ; teslim anındaki tartımız geçerlidir. / Warning: The weights of profile is theoretical, weighting at the time of delivery are valid



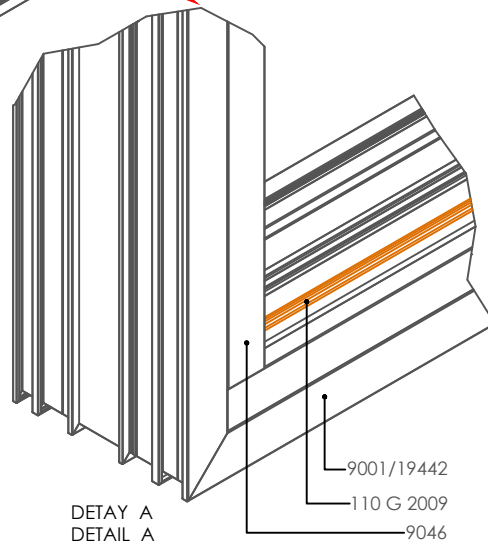
Uyarı: Profil ağırlıklarımız teorik olup ; teslim anındaki tartımız geçerlidir. / Warning: The weights of profile is theoretical, weighting at the time of delivery are valid



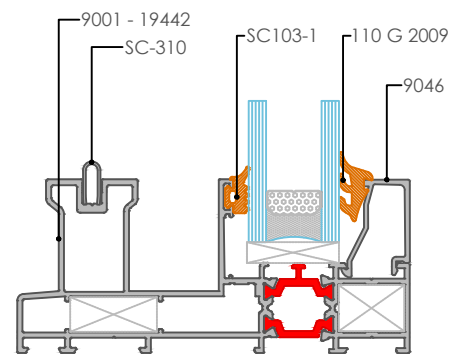
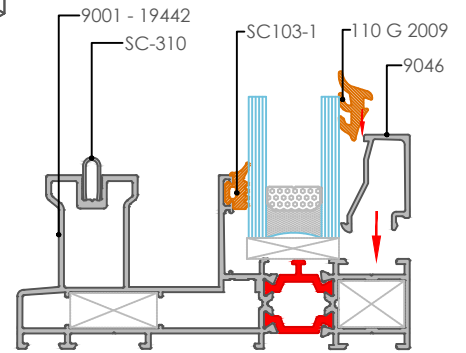
Uyarı: Profil ağırlıklarımız teorik olup ; teslim anındaki tartımız geçerlidir. / Warning: The weights of profile is theoretical, weighting at the time of delivery are valid



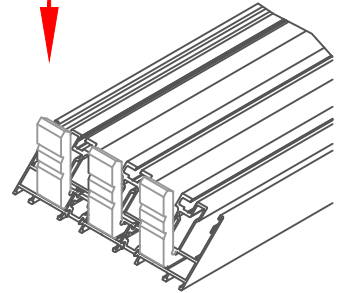
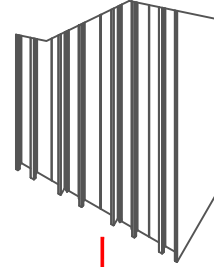
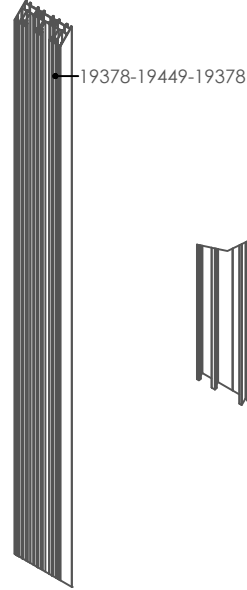
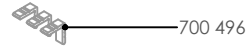
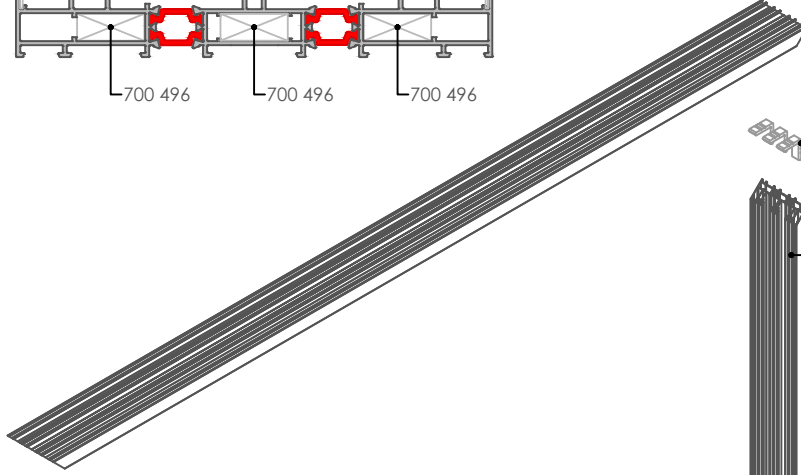
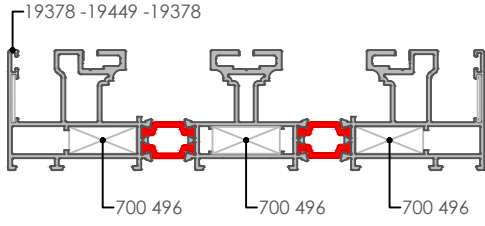
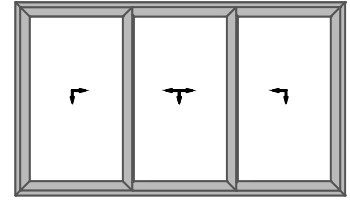
DETAY A
DETAIL A



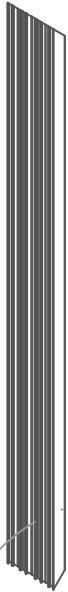
DETAY A
DETAIL A



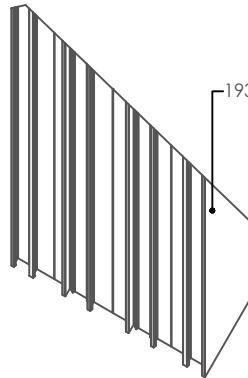
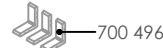
Uyarı: Profil ağırlıklarımız teorik olup ; teslim anındaki tartımız geçerlidir. / Warning: The weights of profile is theoretical, weighting at the time of delivery are valid



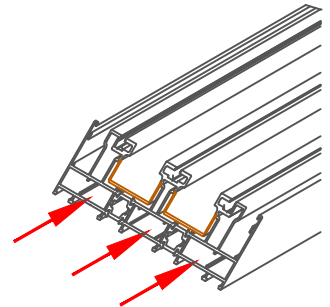
DETAY A
DETAIL A



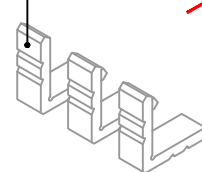
DETAY A
DETAIL A



19378/19449/19378



700 496



DETAY A
DETAIL A

